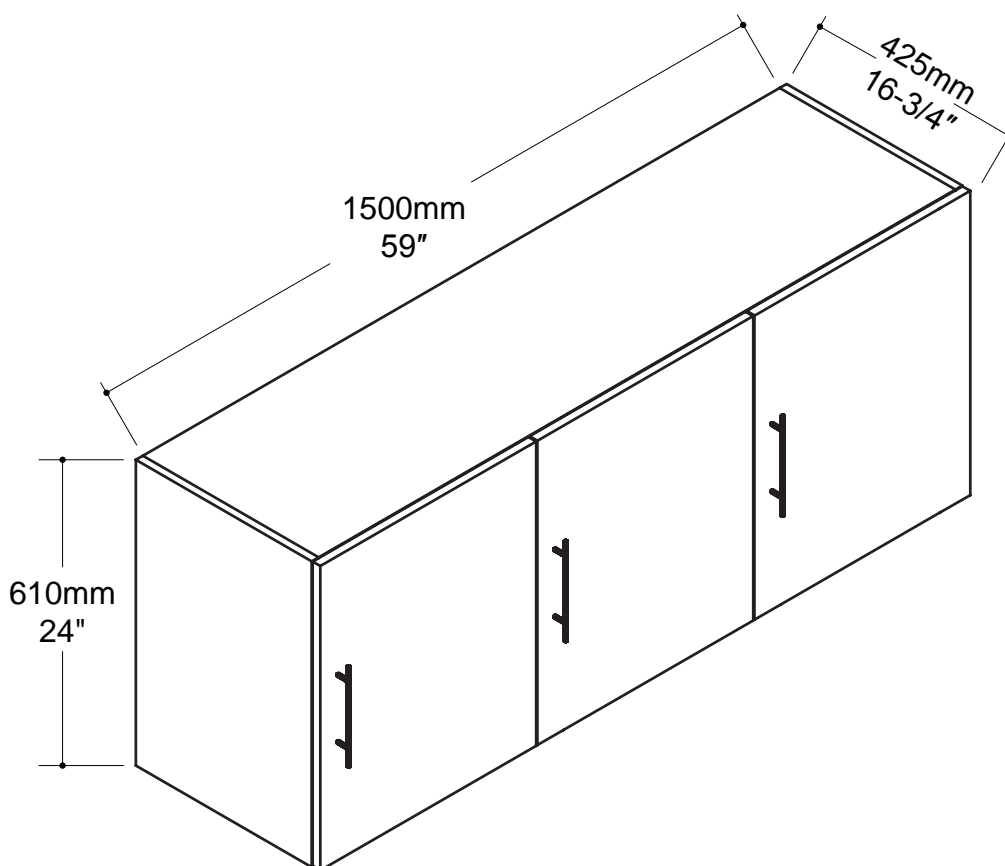




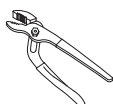
BATHROOM FURNITURES • MOBILIERS DE SALLE DE BAIN

Wall Cabinet Above Washer/Dryer
Cabinet Mural Dessus Laveuse/Sécheuse

19-LC6024GWH



Tools You Will Need - Outils Requis



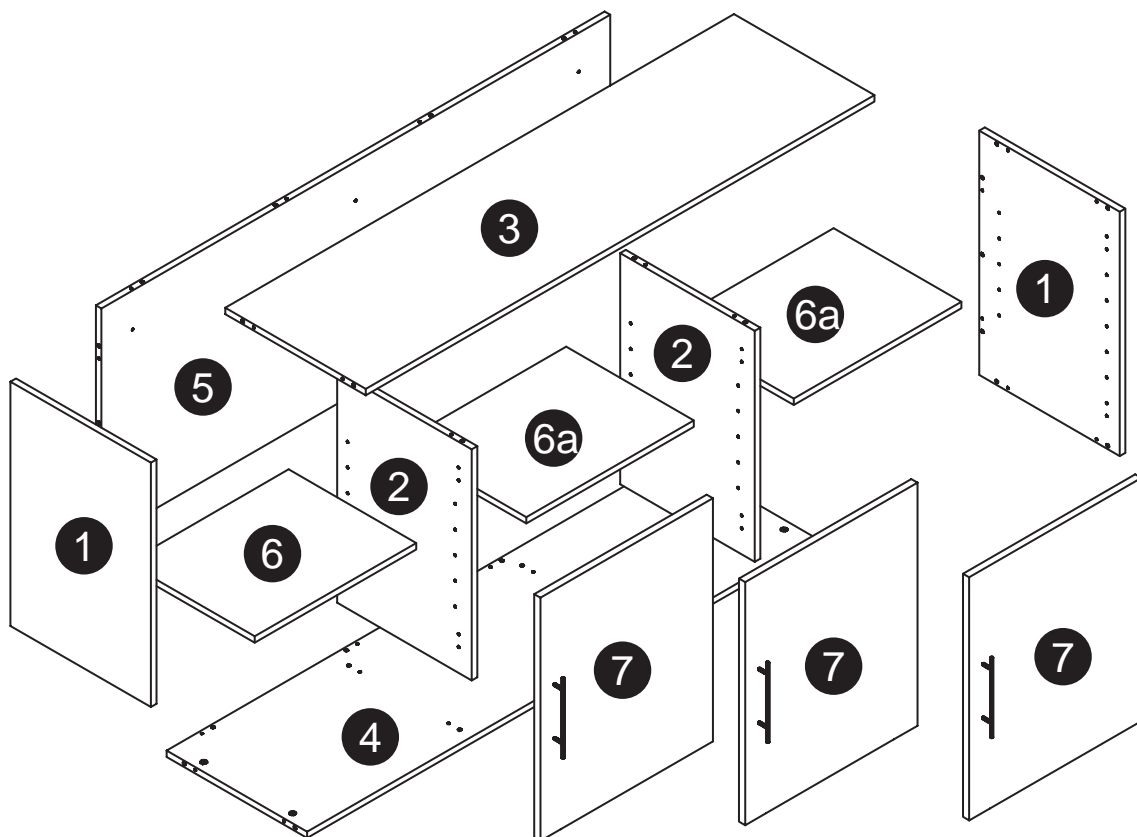
Groove joint pliers
Pincès multiprises



Screwdriver
Tournevis



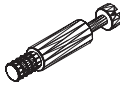



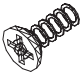
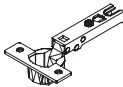
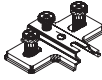
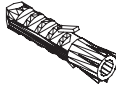


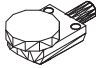

Electric hand drill
Perceuse électrique



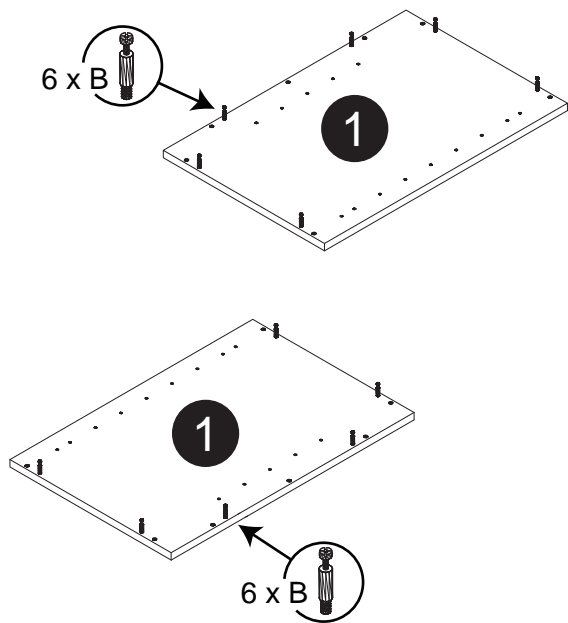
Dimension / Size:

NUM	DIMENSION/SIZE: W x D x H (mm)	QTÉ / QTY
1	405 x 16T x 610	2
2	388 x 16T x 567.5	2
3	1467 x 16T x 405	1
4	1467 x 16T x 405	1
5	1467 x 16T x 576.5	1
6	370 x 16T x 466	1
6a	370 x 16T x 482	2
7	497 x 18T x 607	3

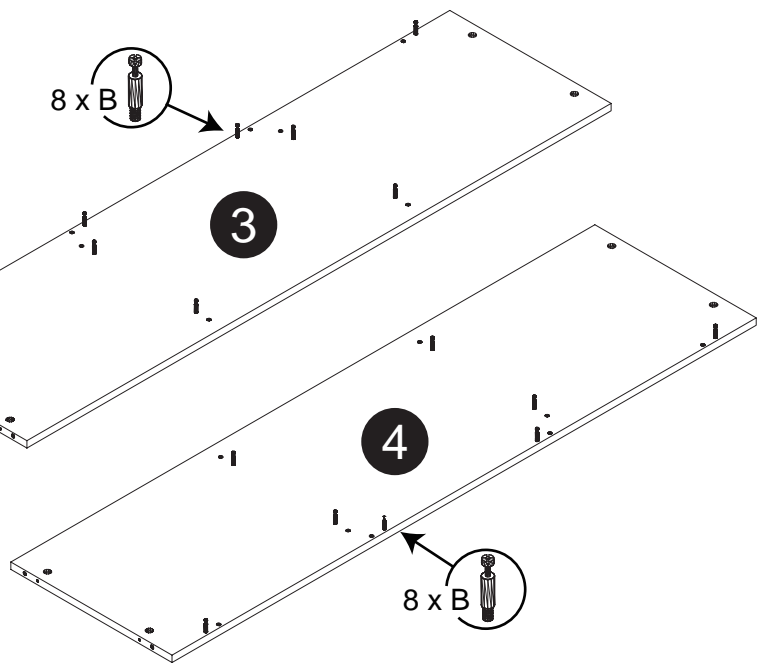
Liste de pièces / Part List:

			
28 X B	28 X B ₂	3 X H	6 X I
			
12 X L	6 X M	6 X N	6 X P
			
60 X P ₁	6 X Q	12 X V	6 X W

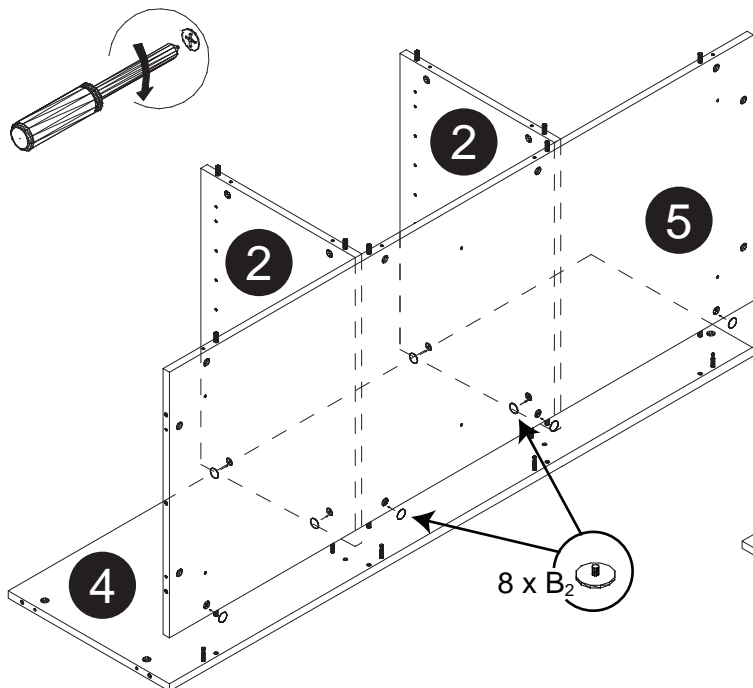
Étape 1 / Step 1



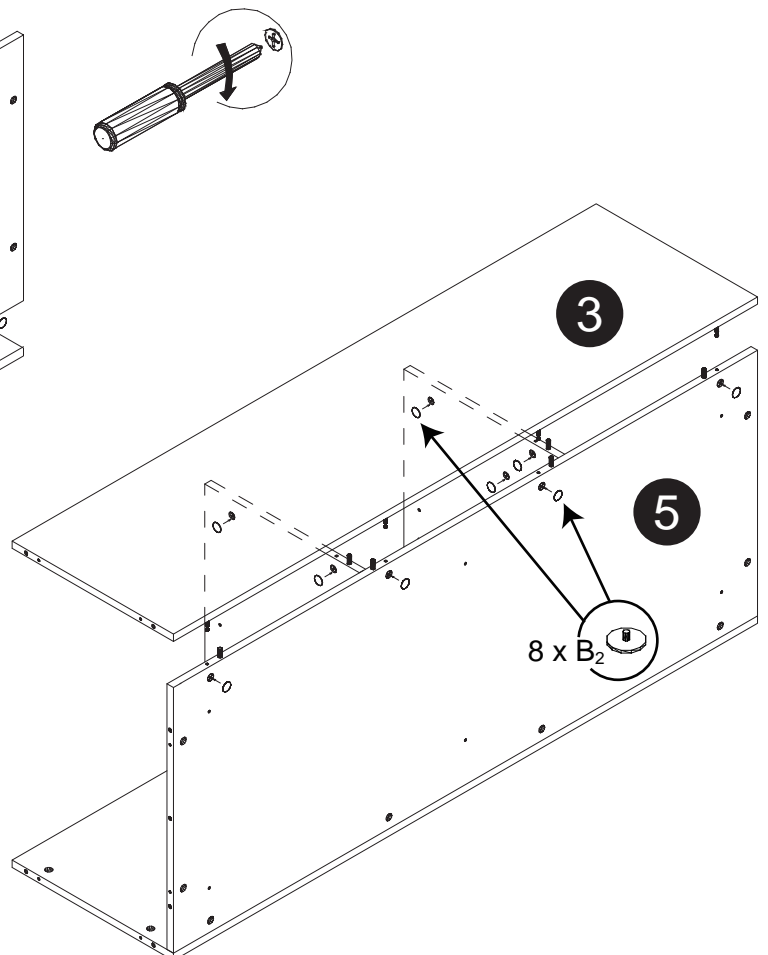
Étape 2 / Step 2



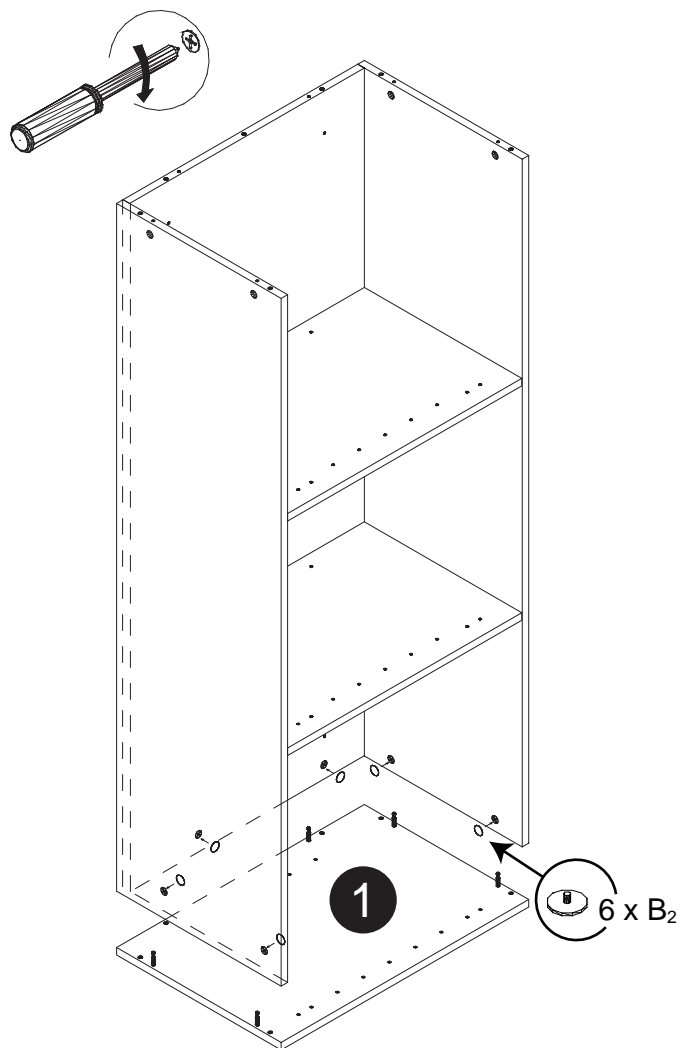
Étape 3 / Step 3



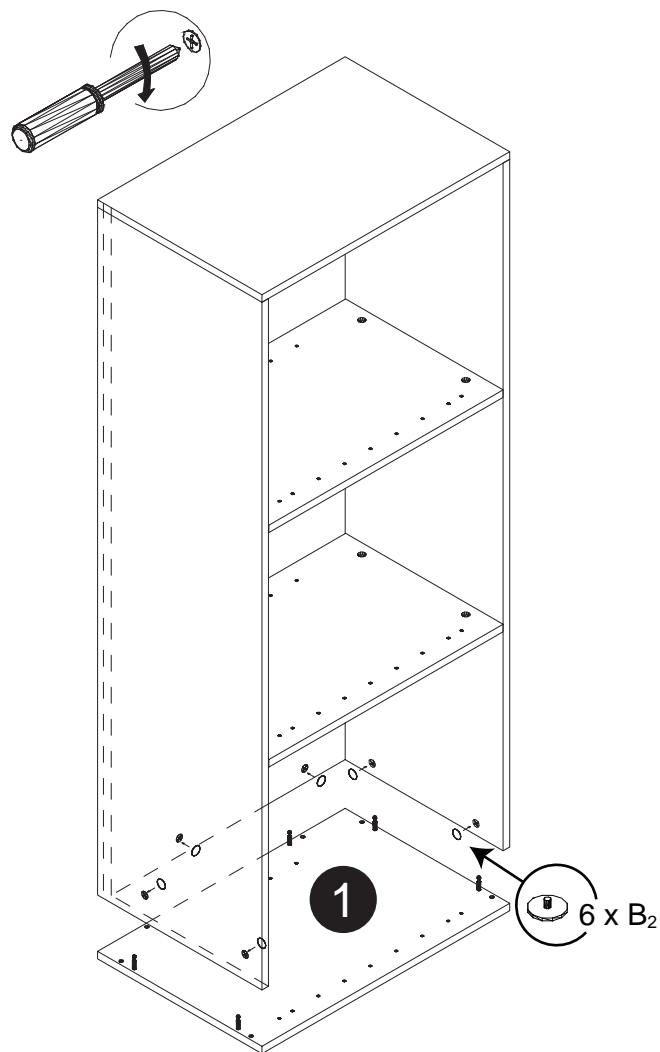
Étape 4 / Step 4



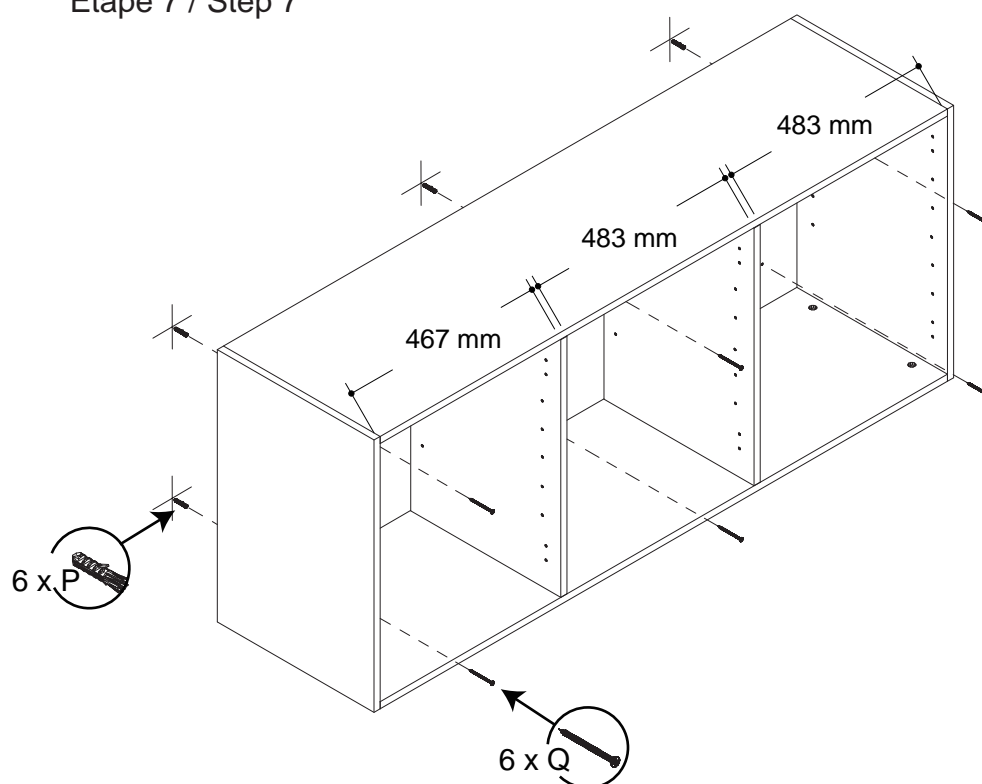
Étape 5 / Step 5



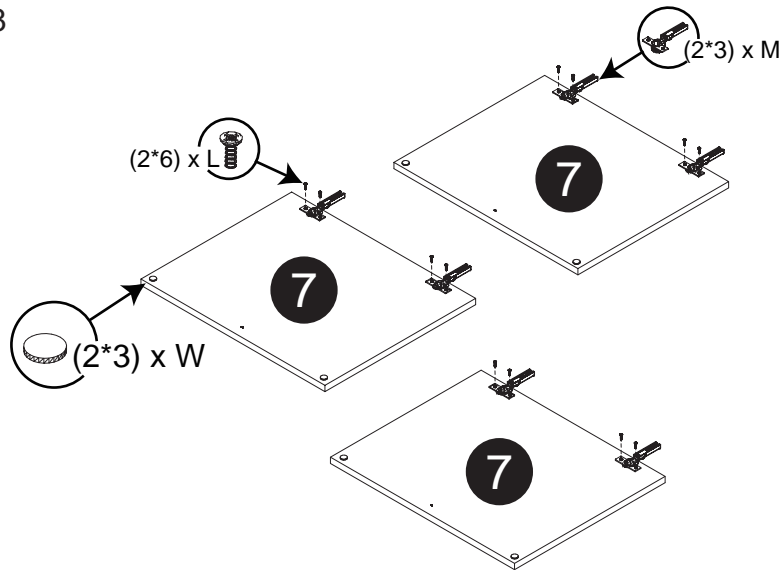
Étape 6 / Step 6



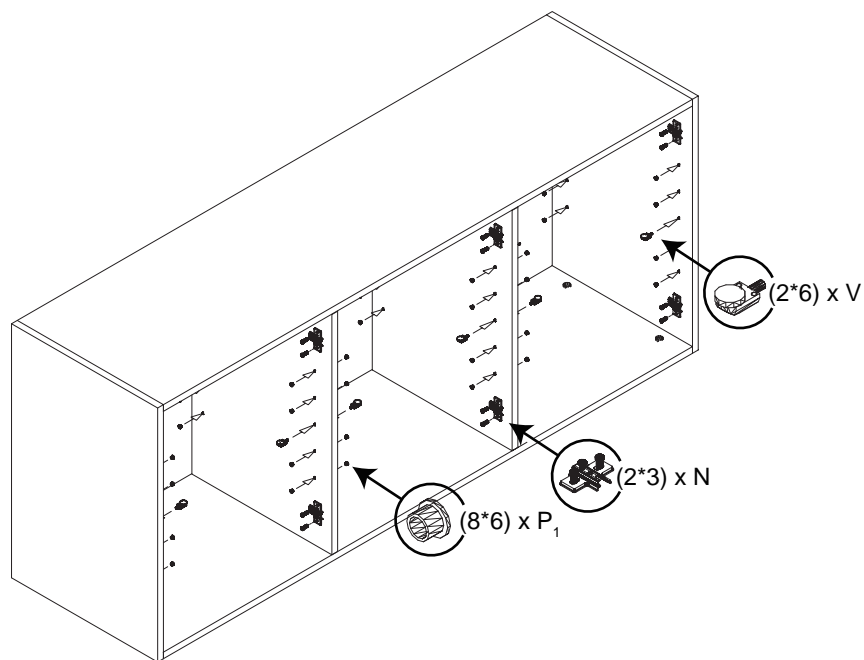
Étape 7 / Step 7



Étape 8 / Step 8



Étape 9 / Step 9



Étape 10 / Step 10

