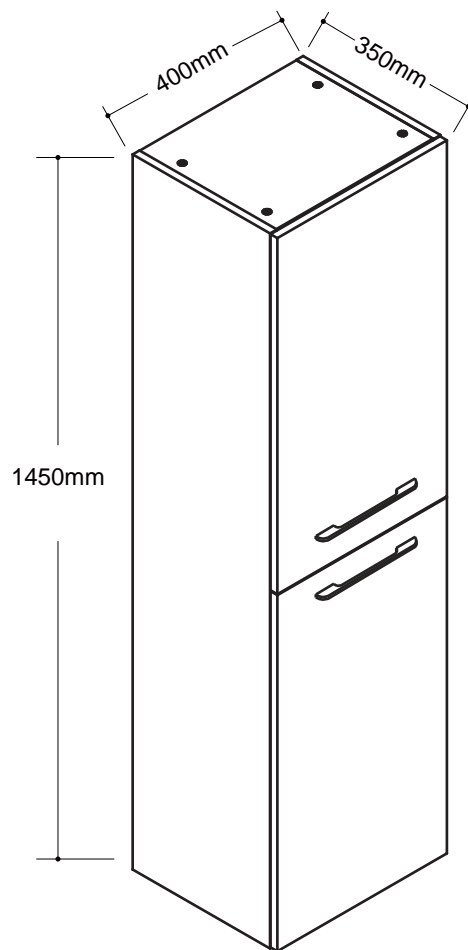




BATHROOM FURNITURES • MOBILIERS DE SALLE DE BAIN

Linen Cabinet · Lingerie

19-L40147GDGR



- MDF board construction
- Flat style 2 doors
- Doors with dampers
- 1 inner shelf in each door
- Chrome handles
- Easy to assemble

- Construction en MDF
- 2 portes de style plat
- Portes avec amortisseurs
- 1 tablette intérieure dans chaque porte
- Poignées chrome
- Facile à assembler

Tools You Will Need - Outils Requis



Power drill
Perceuse électrique



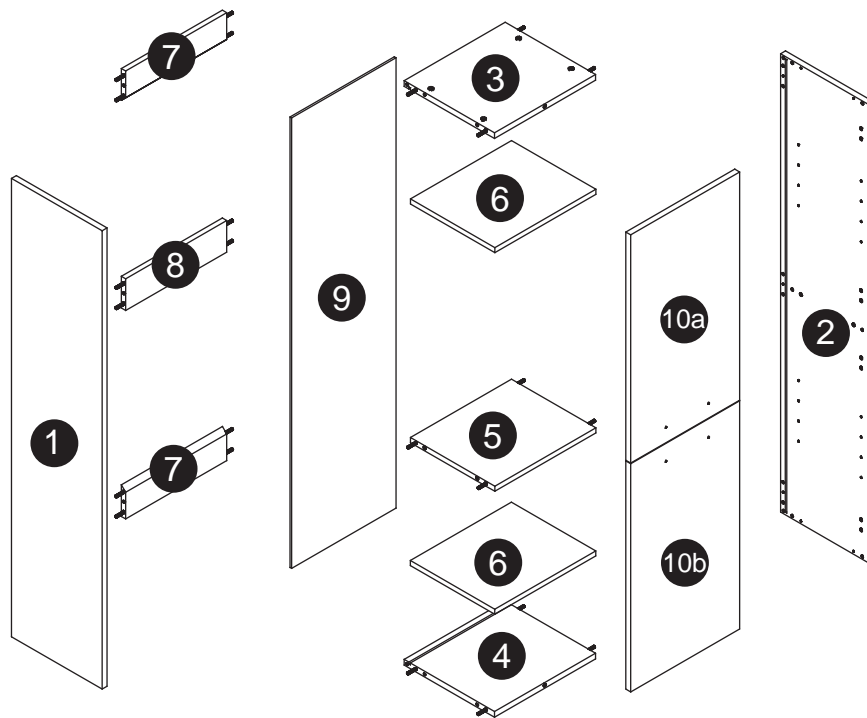
Screwdriver
Tournevis



Pencil
Crayon



Glue
Colle



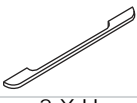


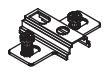
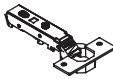






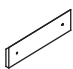


4-3/8" x 5/8" x 9-3/4"

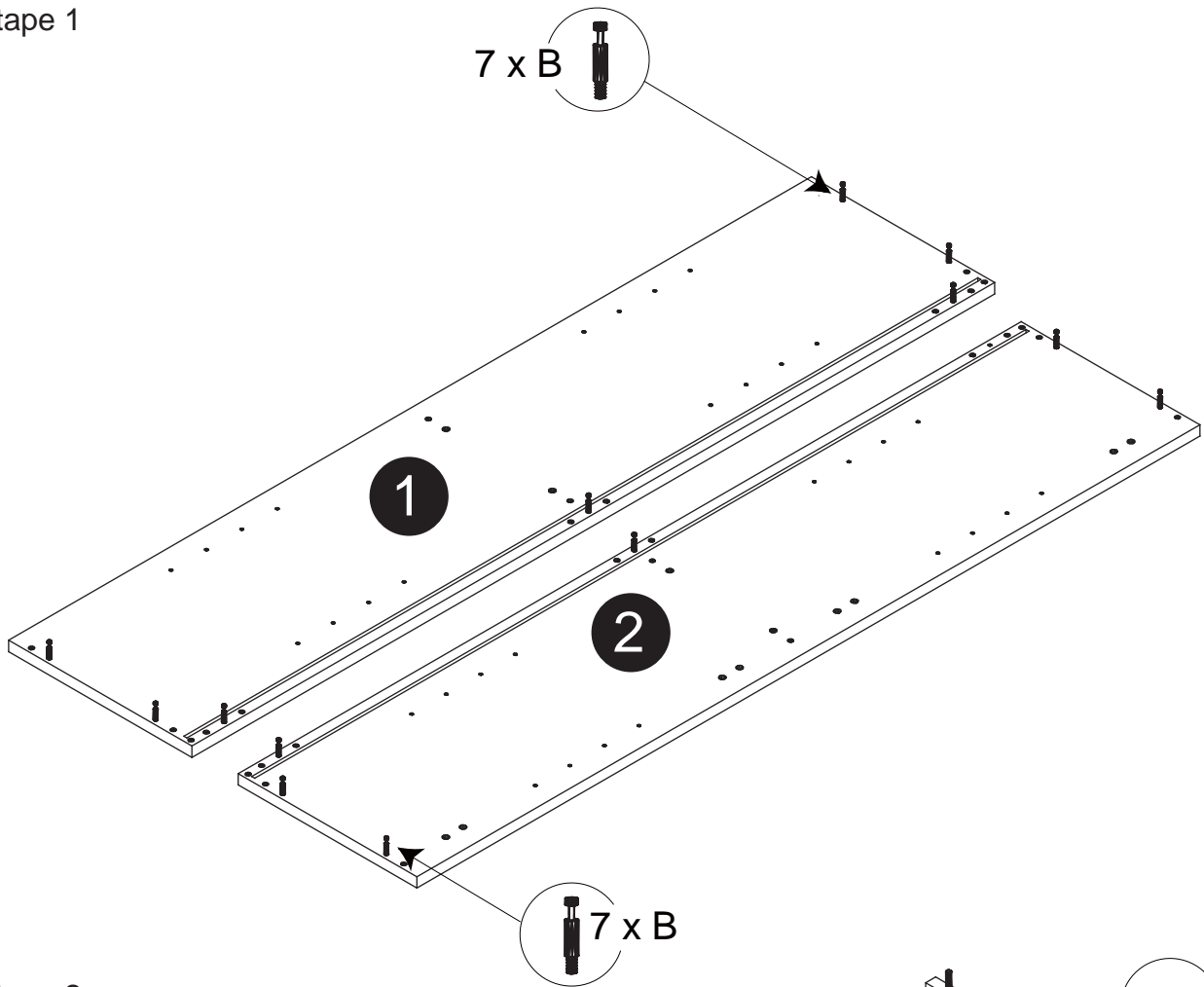
Size / Dimension:

NUM	DIMESION / SIZE: W x T x D (mm)	QTÉ / QTY	NUM	DIMESION / SIZE: W x T x D (mm)	QTÉ / QTY
1	13" x 5/8T" x 57"	1	8	14-1/2" x 5/8" x 4"	1
	331 x 15T x 1450			369 x 16T x 100	
2	13" x 5/8T" x 57"	1	9	15" x 3/16" x 56-1/4"	1
	331 x 15T x 1450			379 x 5T x 1429	
3	14-1/2" x 5/8" x 13"	1	10a	15-5/8" x 11/16" x 28-7/16"	2
	369 x 15T x 330			398 x 18T x 722	
4	14-1/2" x 5/8" x 13"	1	10b	15-5/8" x 11/16" x 28-7/16"	
	369 x 15T x 330			398 x 18T x 722	
5	14-1/2" x 5/8" x 12-1/8"	1			
	369 x 16T x 308				
6	14-1/2" x 5/8" x 12-13/16"	2			
	368 x 16T x 300				
7	14-1/2" x 5/8" x 4"	2			
	369 x 16T x 100				

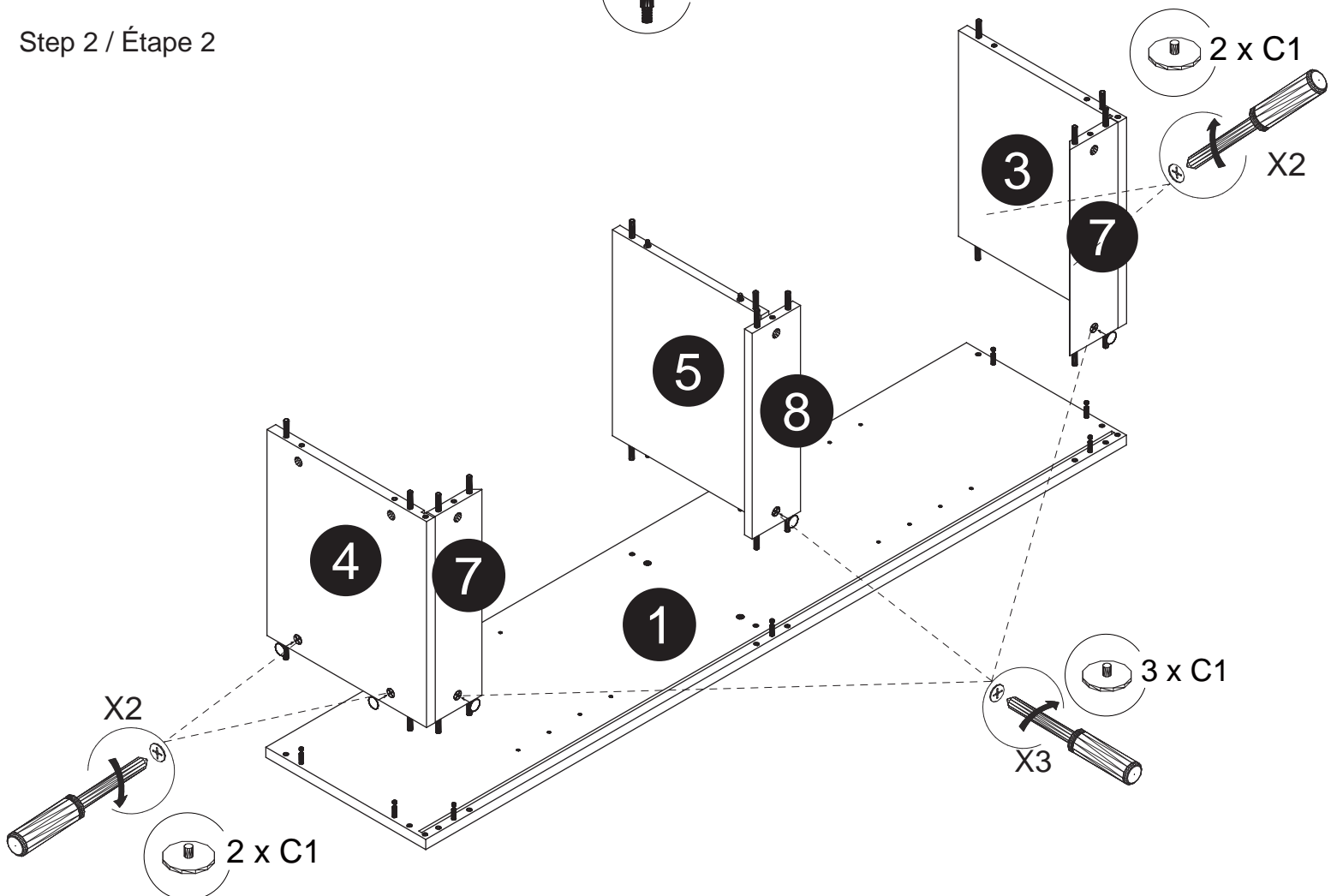
Part List / Liste de pièces:

			Master Part :
			B. Metal cam / Vis pour cam-lock
14 X B	14 X C ₁	2 X H	C1. Cap for cam-lock / Capuchon pour cam-lock
			H. Handle for doors / Poignée pour portes
4 X I	8 X O	4 X E	I. Screw for handles / Vis pour poignées
			O. Screw for door hinge / Vis pour charnière de porte
4 X F	4 X P	4 X Q	E. Hinge part on side panels / Charnière côté panneau
			F. Hinge part on doors / Charnière côté porte
8 X V	4 X W	2 X Y	P. Plastic plug / Bouchon en plastique
			Q. Screw for back panel / Vis pour panneau arrière
24 X Z	1 X Sm		V. Shelf pin / Goupille pour tablette
			W. Bumper / Pare-chocs
			Y. Damper of doors / Amortisseur de portes
			Z. Cap for holes on side panel / Capuchon pour tous les panneaux
			Sm. Hanging board / Plaque de suspension

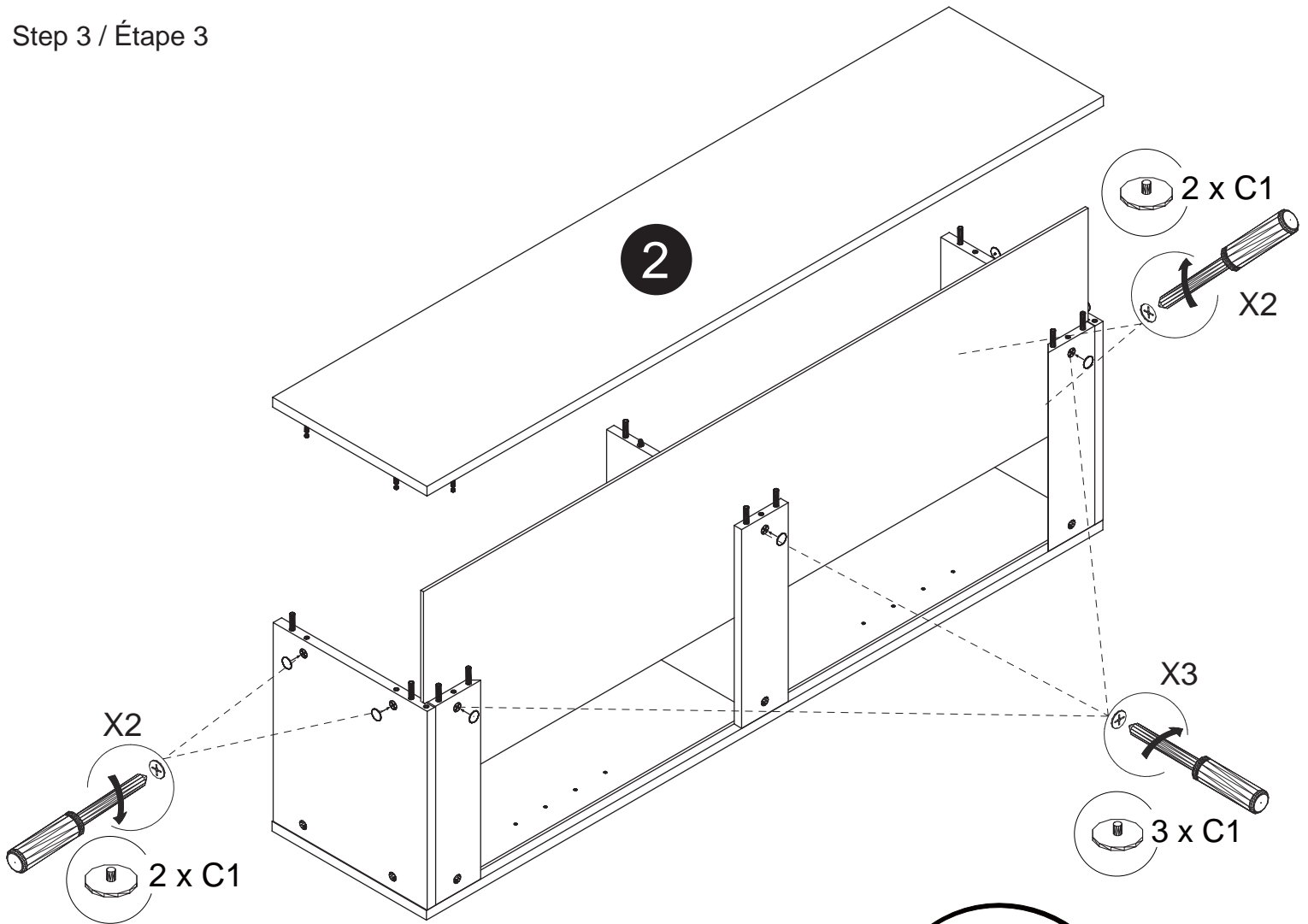
Step 1 / Étape 1



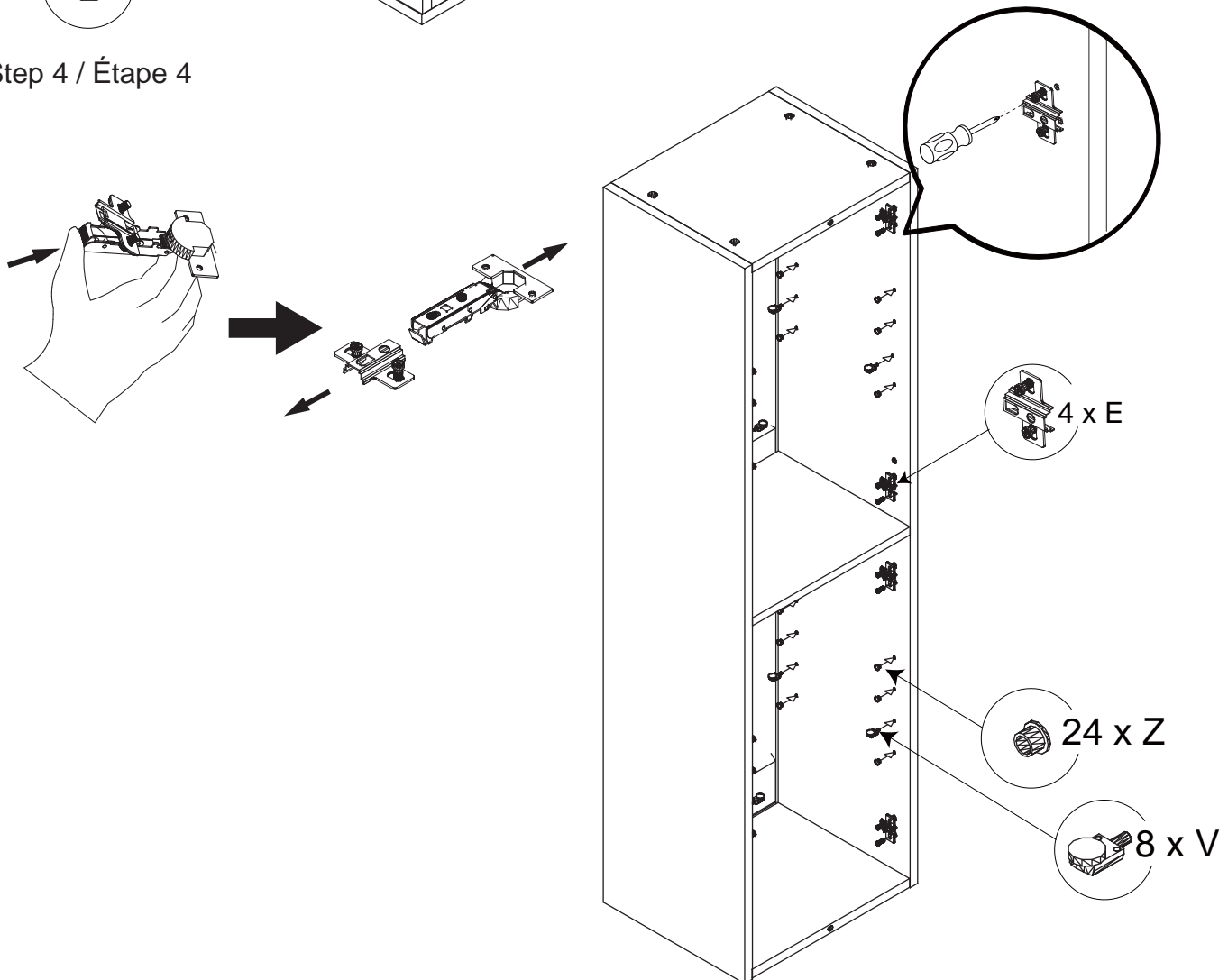
Step 2 / Étape 2



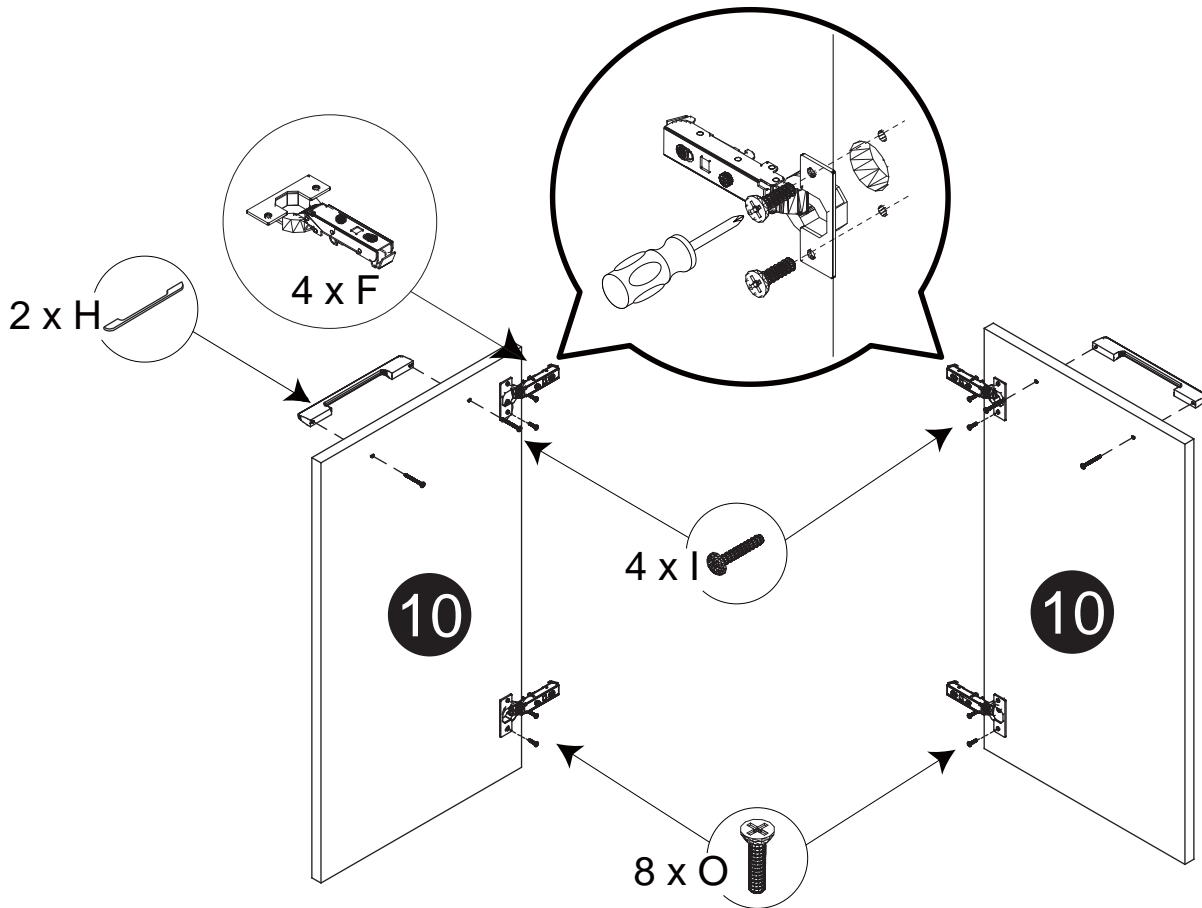
Step 3 / Étape 3



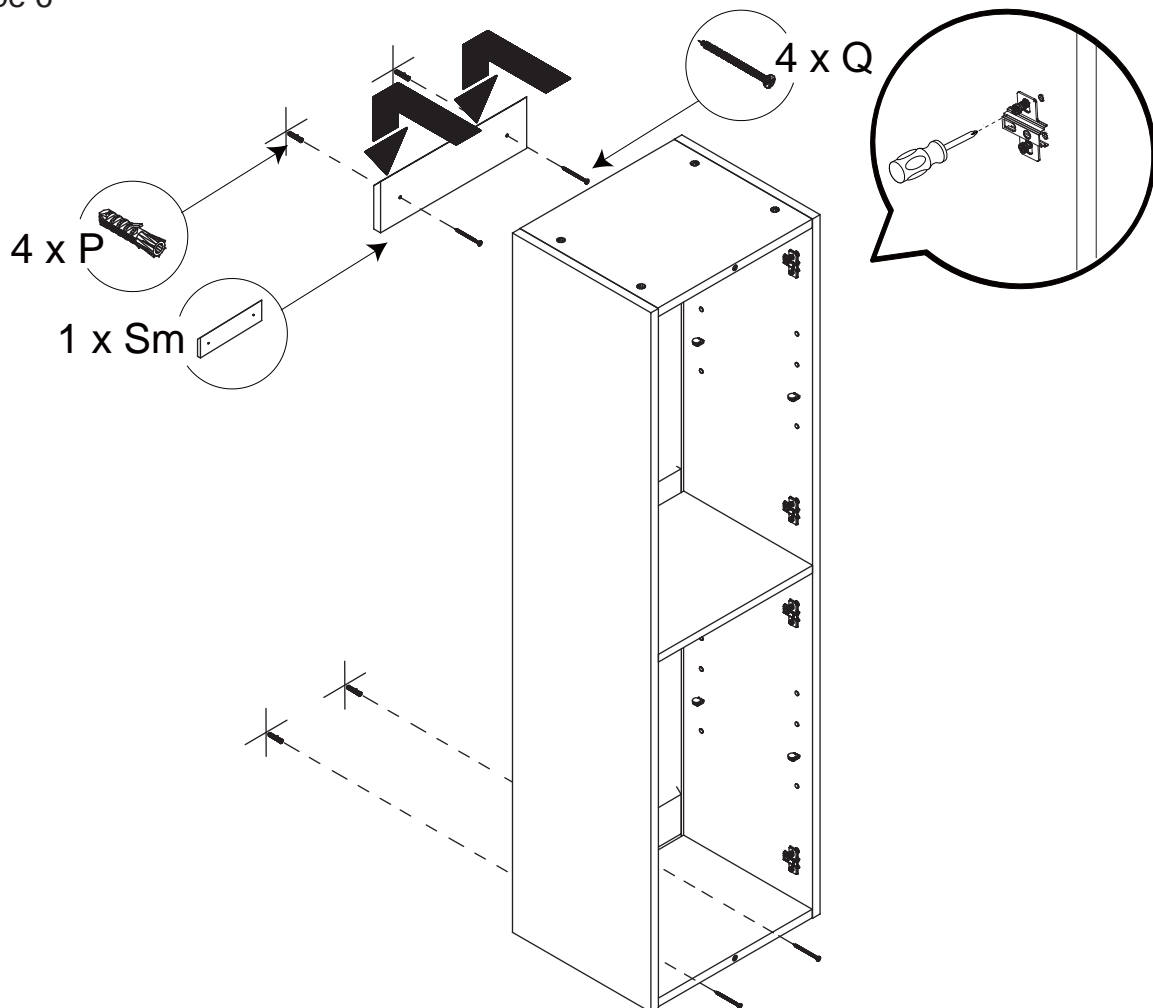
Step 4 / Étape 4



Step 5 / Étape 5



Step 6 / Étape 6



Step 7 / Étape 7

Door orientation adjustment
*Réglage d'orientation de porte

