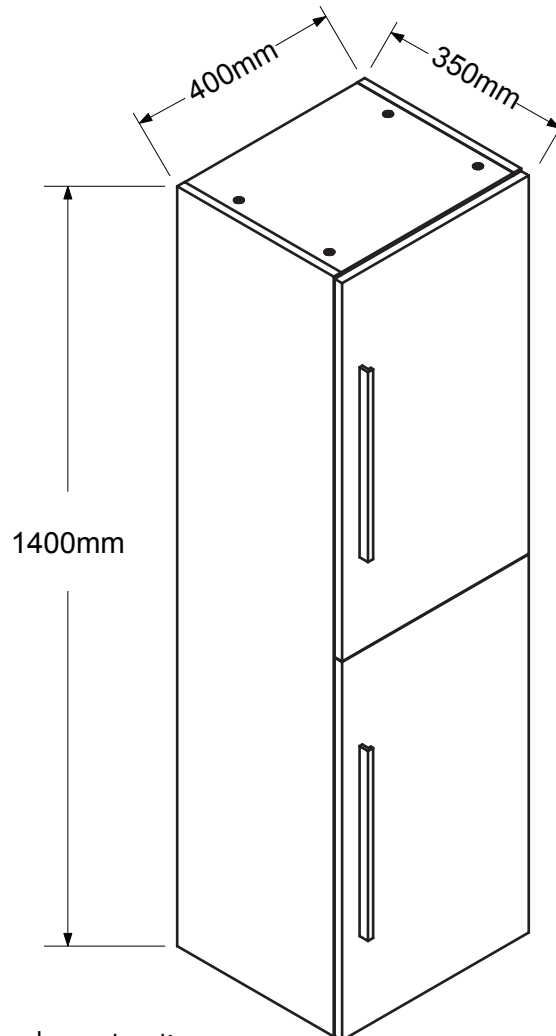




BATHROOM FURNITURES • MOBILIERS DE SALLE DE BAIN

Linen Cabinet · Lingerie

19-L40140CEM



- Melamine board construction
- Flat style 2 doors
- Chrome handles
- Doors with soft close
- Reversible cabinet
- Easy to assembled

- Construction en bois mélamine
- 2 Portes de style plat
- Poignées chromées
- Portes à fermeture souple
- Armoire réversible
- Facile à assembler

Tools You Will Need - Outils Requis



Power drill
Perceuse électrique



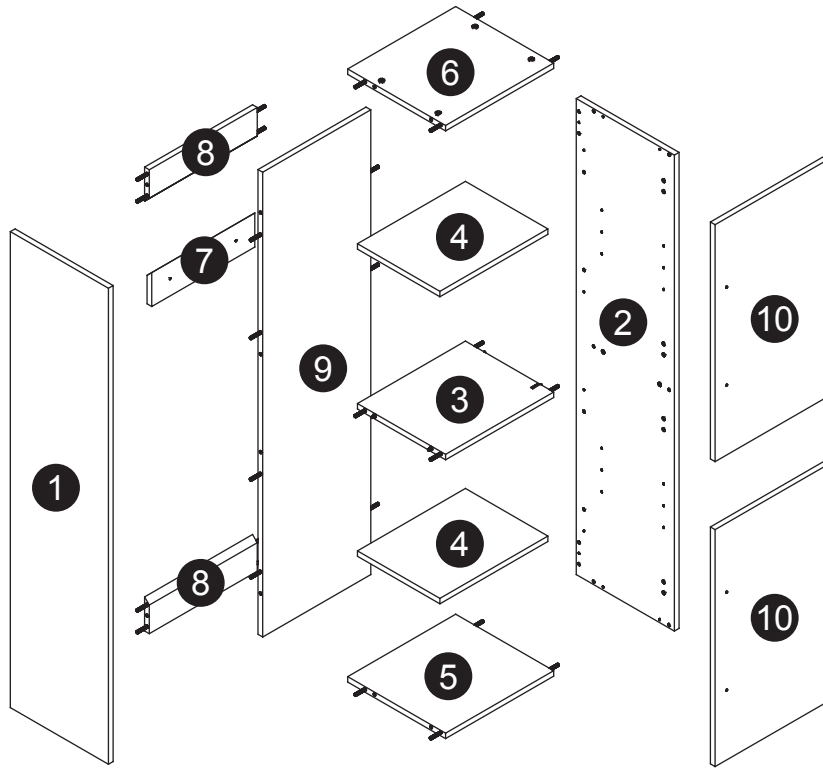
Screwdriver
Tournevis



Pencil
Crayon






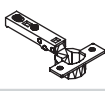








Glue
Colle



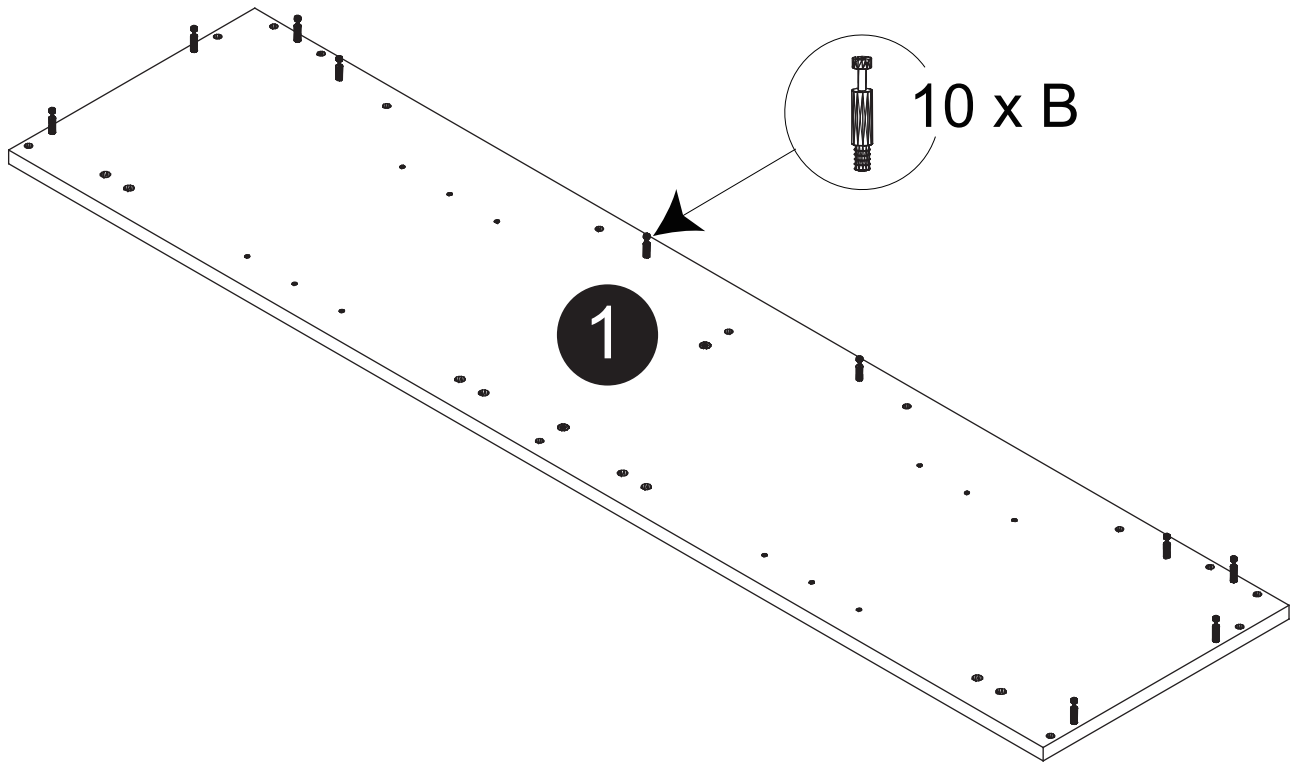
Size / Dimension:

NUM	DIMESION / SIZE: W x T x D (mm)	QTÉ / QTY	NUM	DIMESION / SIZE: W x T x D (mm)	QTÉ / QTY
1	13-1/8" x 5/8"T x 55-1/8" 333 x 16T x 1400	1	8	14-7/16" x 5/8"T x 4" 367 x 16T x 100	2
2	13-1/8" x 5/8"T x 55-1/8" 333 x 16T x 1400	1	9	14-7/16" x 5/8"T x 53-3/4" 367 x 16T x 1367	1
3	14-7/16" x 5/8"T x 11-13/16" 367 x 16T x 300	1	10	15-5/8" x 11/16"T x 27-1/2" 397 x 18T x 697	2
4	14-3/8" x 5/8"T x 4" 366 x 16T x 290	2			
5	14-7/16" x 5/8"T x 13-1/8" 367 x 16T x 333	1			
6	14-1/16" x 5/8"T x 13-1/8" 367 x 16T x 333	1			
7	13-3/4" x 5/8"T x 4" 350 x 16T x 100	1			

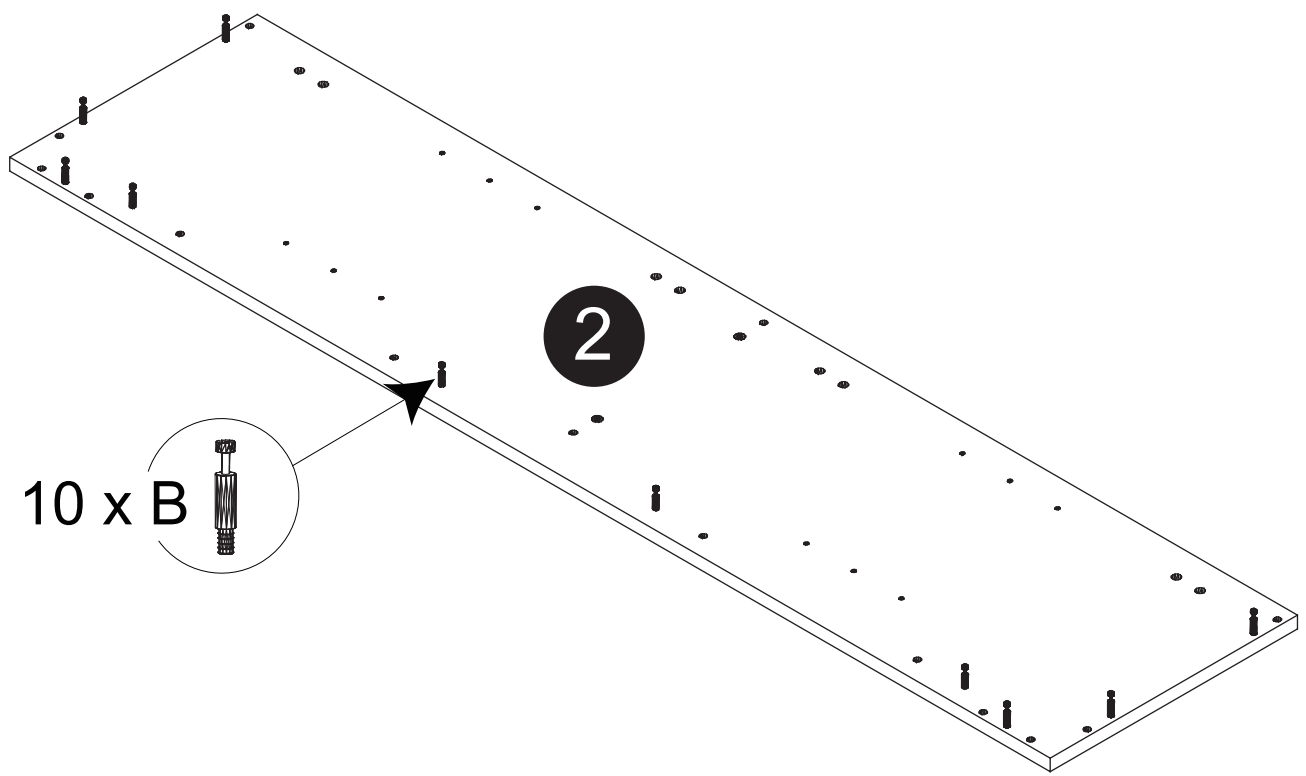
Part List / Liste de pièces:

 20 X B	 20 X C1	 4 X E	<p>Master Part :</p> <p>B. Metal cam / Vis pour cam-lock C1. Cap for cam-lock / Capuchon pour cam-lock E. Hinge part on side panels / Charnière côté panneau F. Hinge part on doors / Charnière côté porte H. Handles / Poignées I. Screw for handles / Vis pour poignées O. Screw for Hinge part on doors / Vis pour Charnière côté porte P. Plastic plug / Bouchon en plastique Q. Screw for back panel / Vis pour panneau arrière V. Shelf pin / Broches plateau W. Bumper / Pare-chocs Z. Cap for holes on all panels / Cap des trous sur tous les panneaux</p>
 4 X F	 2 X H	 4 X I	
 8 X O	 4 X P	 4 X Q	
 8 X V	 4 X W	 24 X Z	

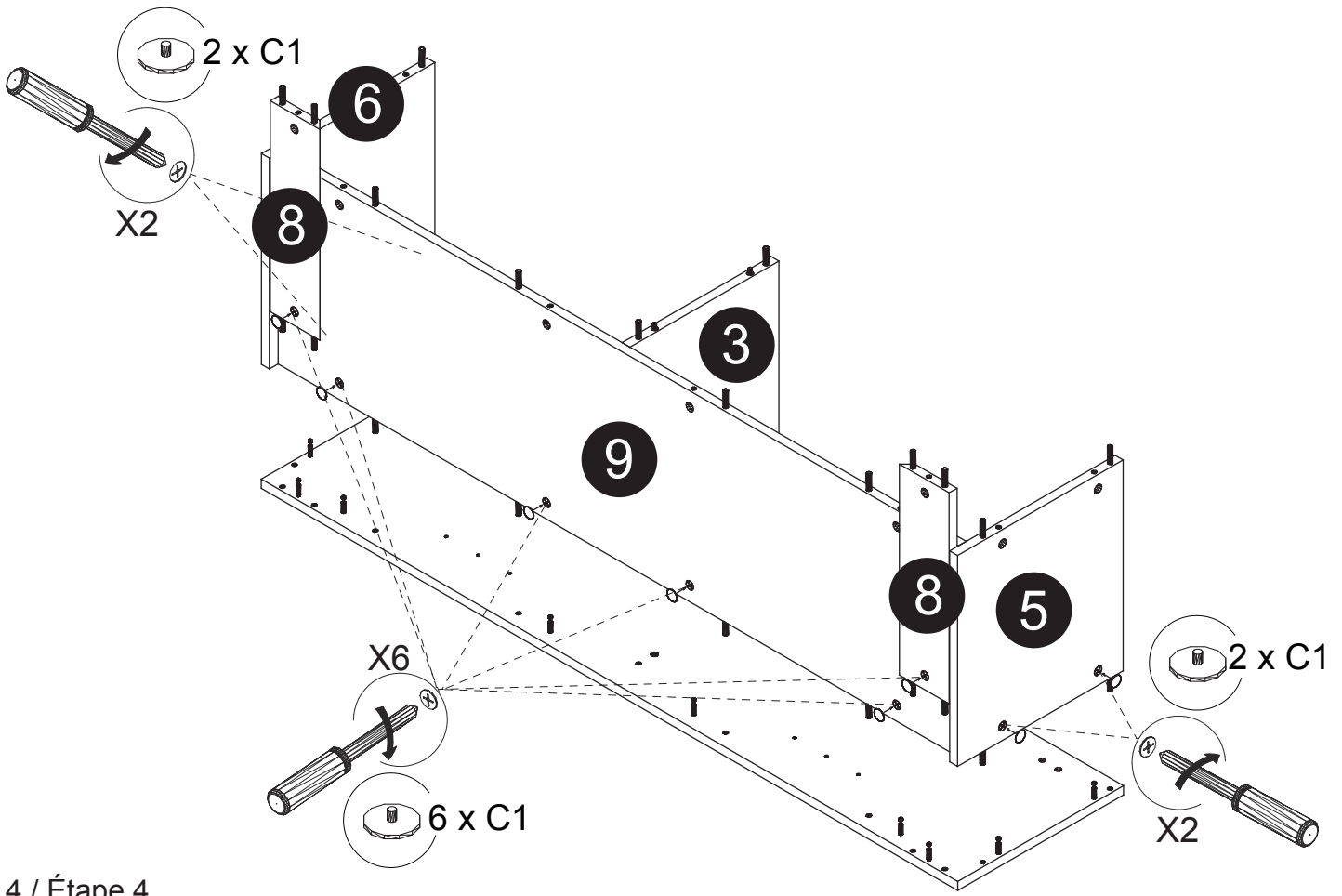
Step 1 / Étape 1



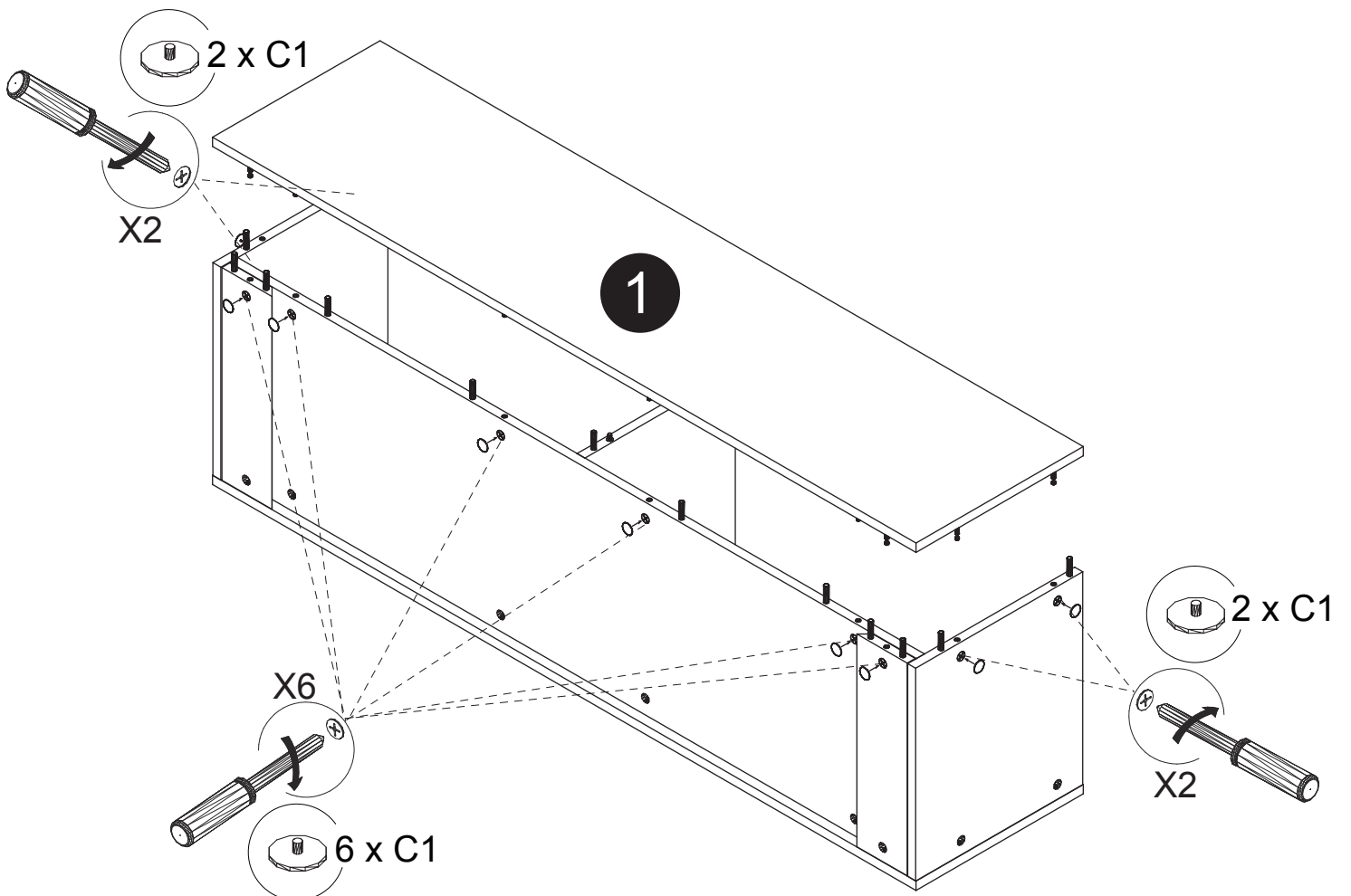
Step 2 / Étape 2



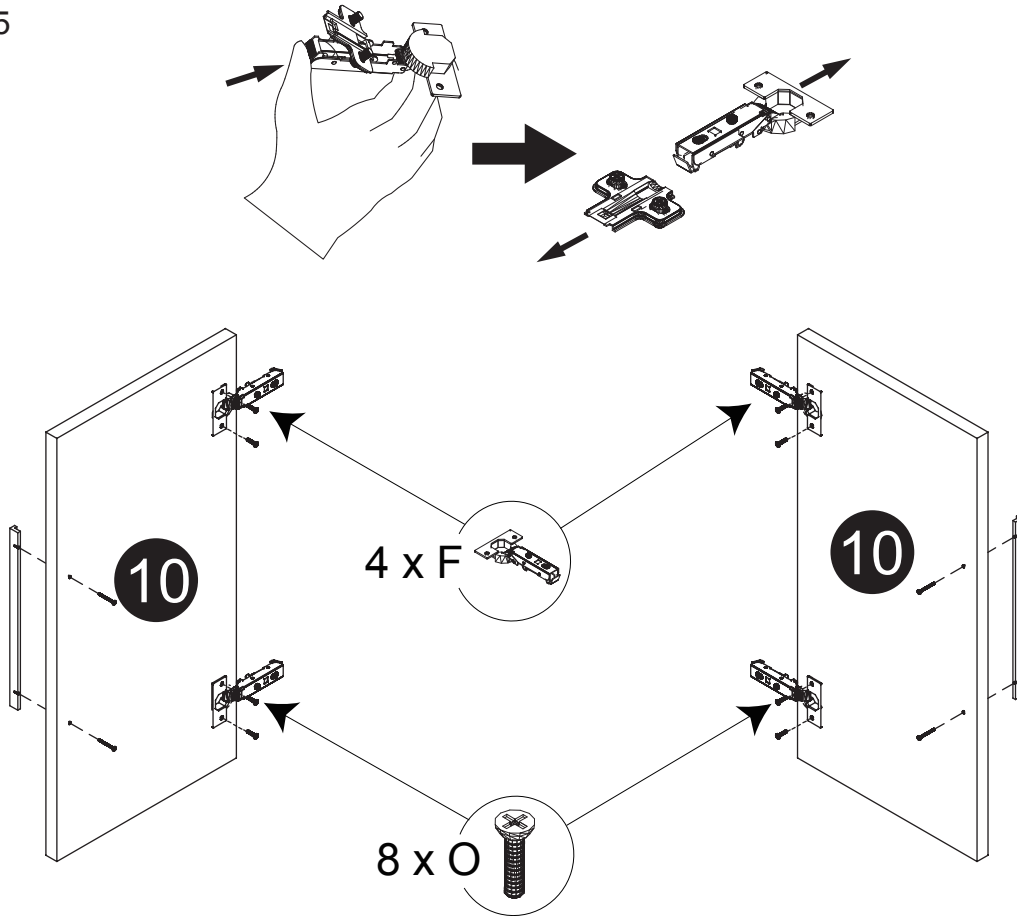
Step 3 / Étape 3



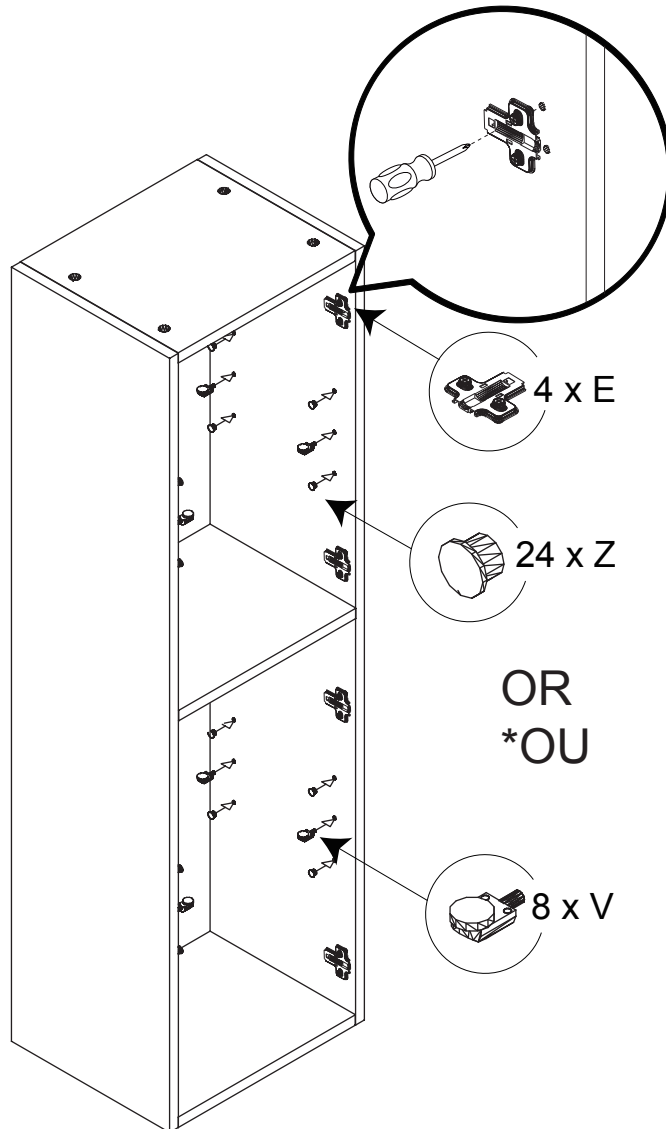
Step 4 / Étape 4



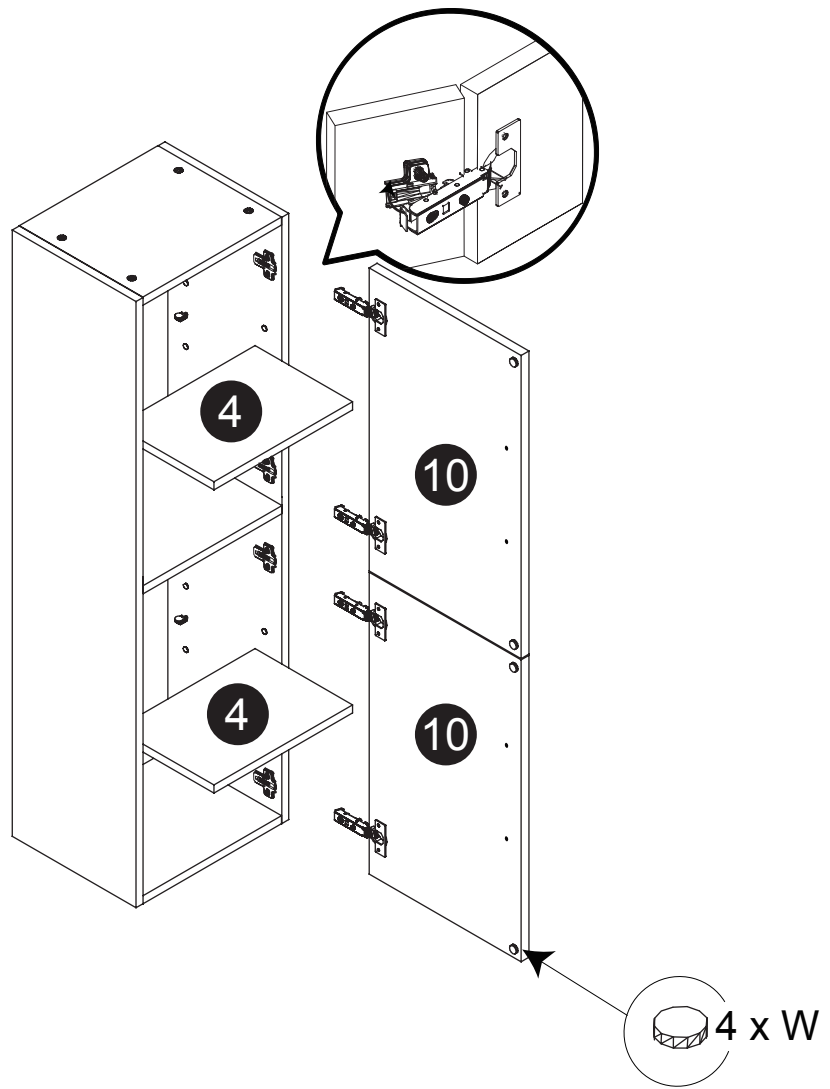
Step 5 / Étape 5



Step 6 / Étape 6



Step 7 / Étape 7



Step 8 / Étape 8

Door orientation adjustment
*Réglage d'orientation de porte

