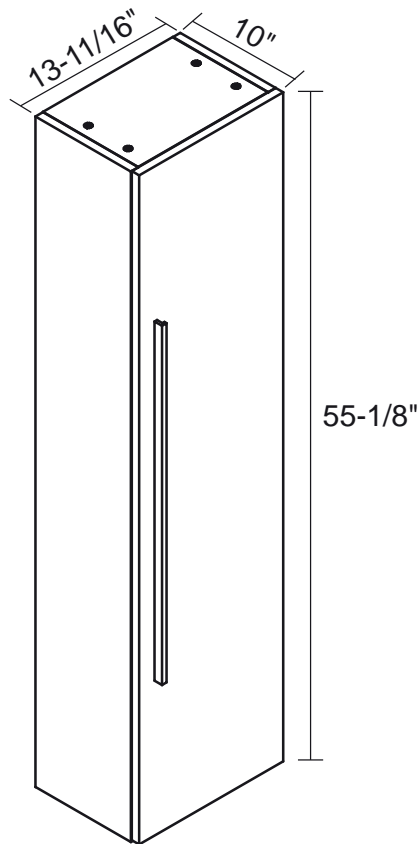




BATHROOM FURNITURES • MOBILIERS DE SALLE DE BAIN

## Linen Cabinet · Lingerie

# 19-L35141GRAYOAK



- Melamine board construction
- Flat style 1 door
- 2 inner shelves
- Aluminum handle
- Door with soft close
- Easy to assemble
- Reversible cabinet
- Construction en bois mélamine
- 1 porte de style Plat
- 2 étagères intérieures
- Poignées en aluminium
- Porte avec fermeture lente
- Facile à assembler
- Lingerie réversible

### Tools You Will Need - Outils Requis



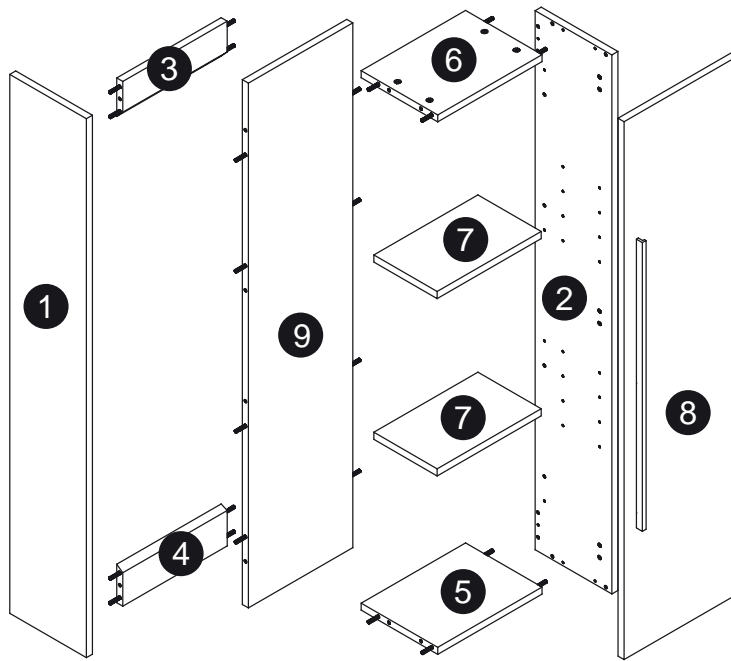
Power drill  
Perceuse électrique



Screwdriver  
Tournevis





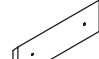







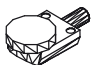


Pencil  
Crayon



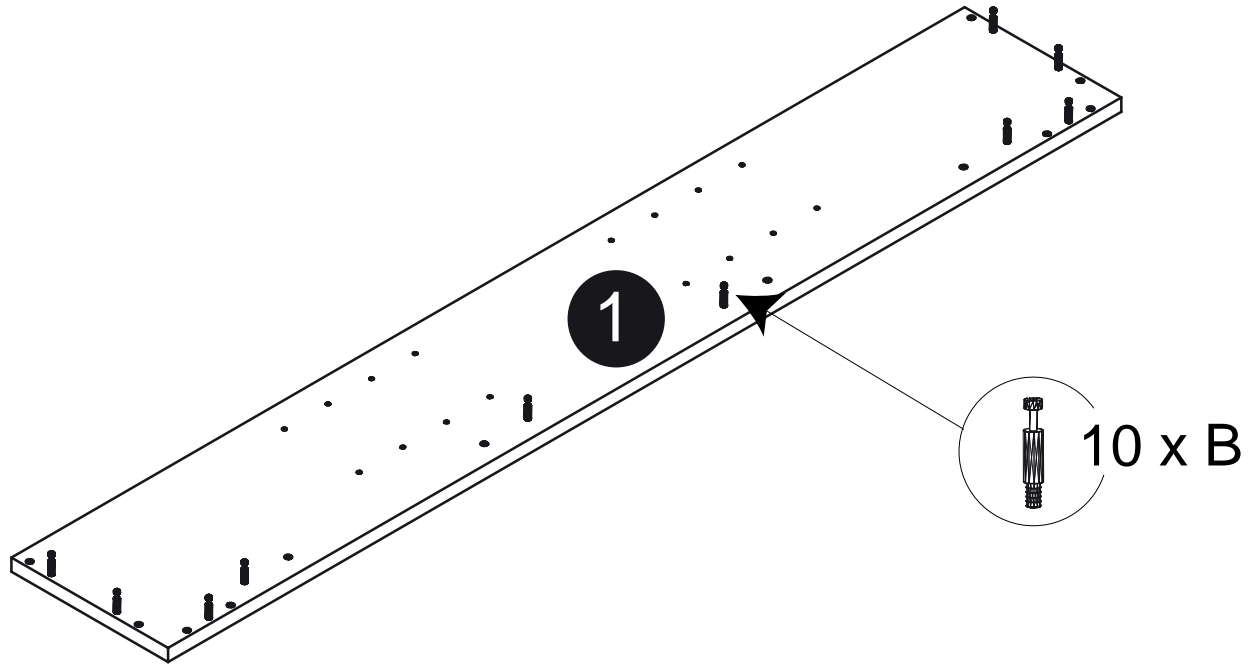
Size / Dimension:

NUM	DIMESION / SIZE: W x T x D (mm)	QTÉ / QTY	NUM	DIMESION / SIZE: W x T x D (mm)	QTÉ / QTY
1	9" x 11/16" T x 55-1/8"	1	8	13-11/16" x 11/16" T x 55"	1
	230 x 18T x 1400			347 x 18T x 1397	
2	9" x 11/16" T x 55-1/8"	1	9	12-5/16" x 11/16" T x 53-11/16"	1
	230 x 18T x 1400			313 x 18T x 1363	
3	12-5/16" x 11/16" T x 4"	1			
	313 x 18T x 100				
4	12-5/16" x 11/16" T x 4"	1			
	313 x 18T x 100				
5	12-5/16" x 11/16" T x 9"	1			
	313 x 18T x 230				
6	12-5/16" x 11/16" T x 9"	1			
	313 x 18T x 230				
7	13-1/4" x 11/16" T x 7-1/2"	2			
	312 x 18T x 190				

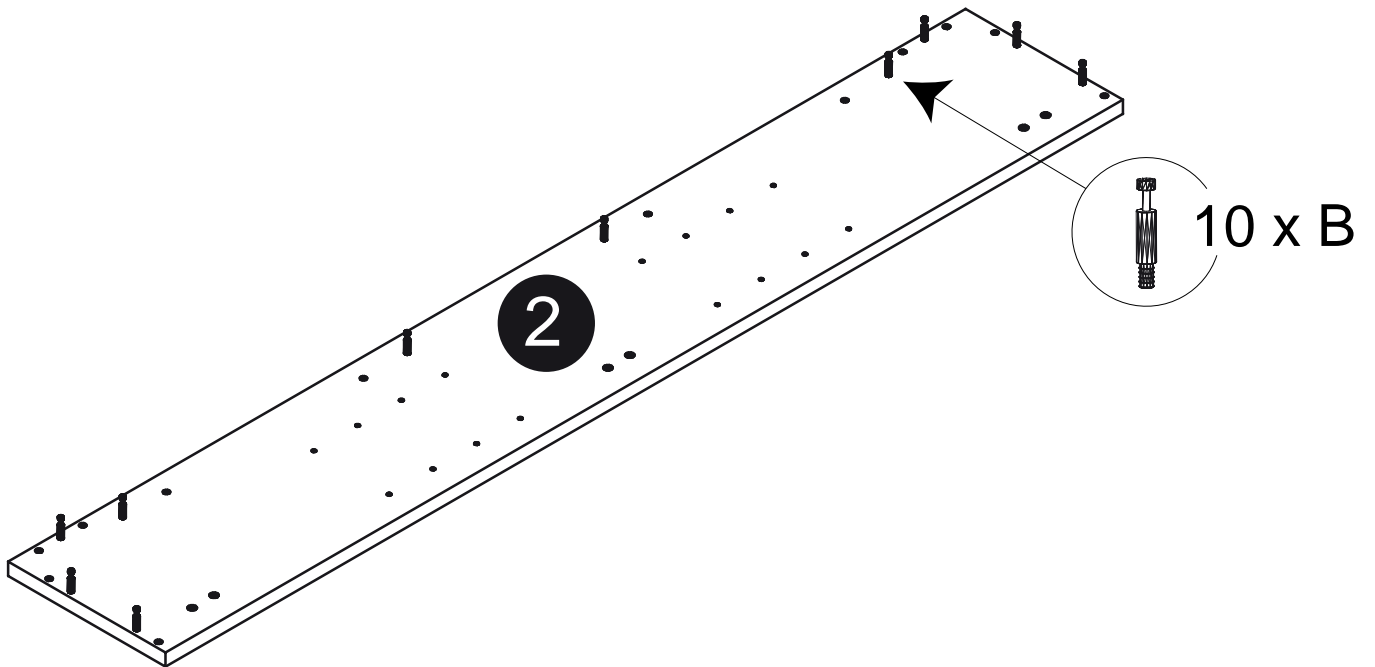
Part List / Liste de pièces:

			<p>Master Part :</p> <p>B. Metal cam / Vis pour cam-lock                      C1. Cap for cam-lock / Capuchon pour cam-lock                      Sm. Hanging board / Plaque de suspension                      E. Hinge part on side panels / Charnière côté panneau                      F. Hinge part on doors / Charnière côté porte                      H. Handle for doors / Poignée pour portes                      I. Screw for handle / Vis pour poignée                      O. Screw for Hinge part on doors / Vis pour Charnière côté porte                      P. Plastic plug / Bouchon en plastique                      Q. Screw for back panel / Vis pour panneau arrière                      V. Shelf pin / Broches plateau                      W. Cap for holes on all panels                      / Cap des trous sur tous les panneaux                      Z. Bumper / Pare-chocs</p>
20 X B	20 X C1	1 X Sm	
			
3 X E	3 X F	1 X H	
			
4 X I	6 X O	4 X P	
			
4 X Q	8 X V	24 X W	
			
2 X Z			

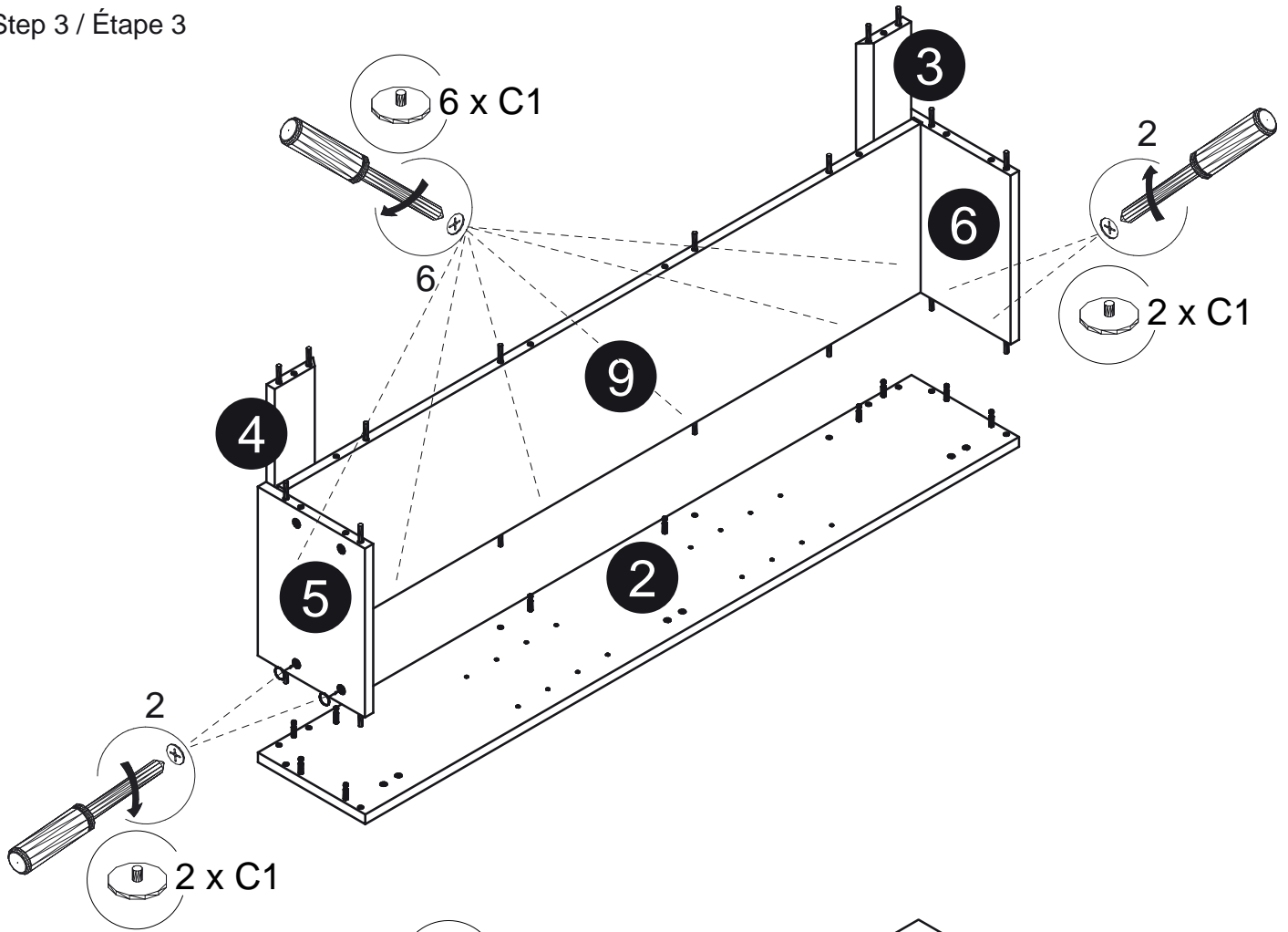
Step 1 / Étape 1



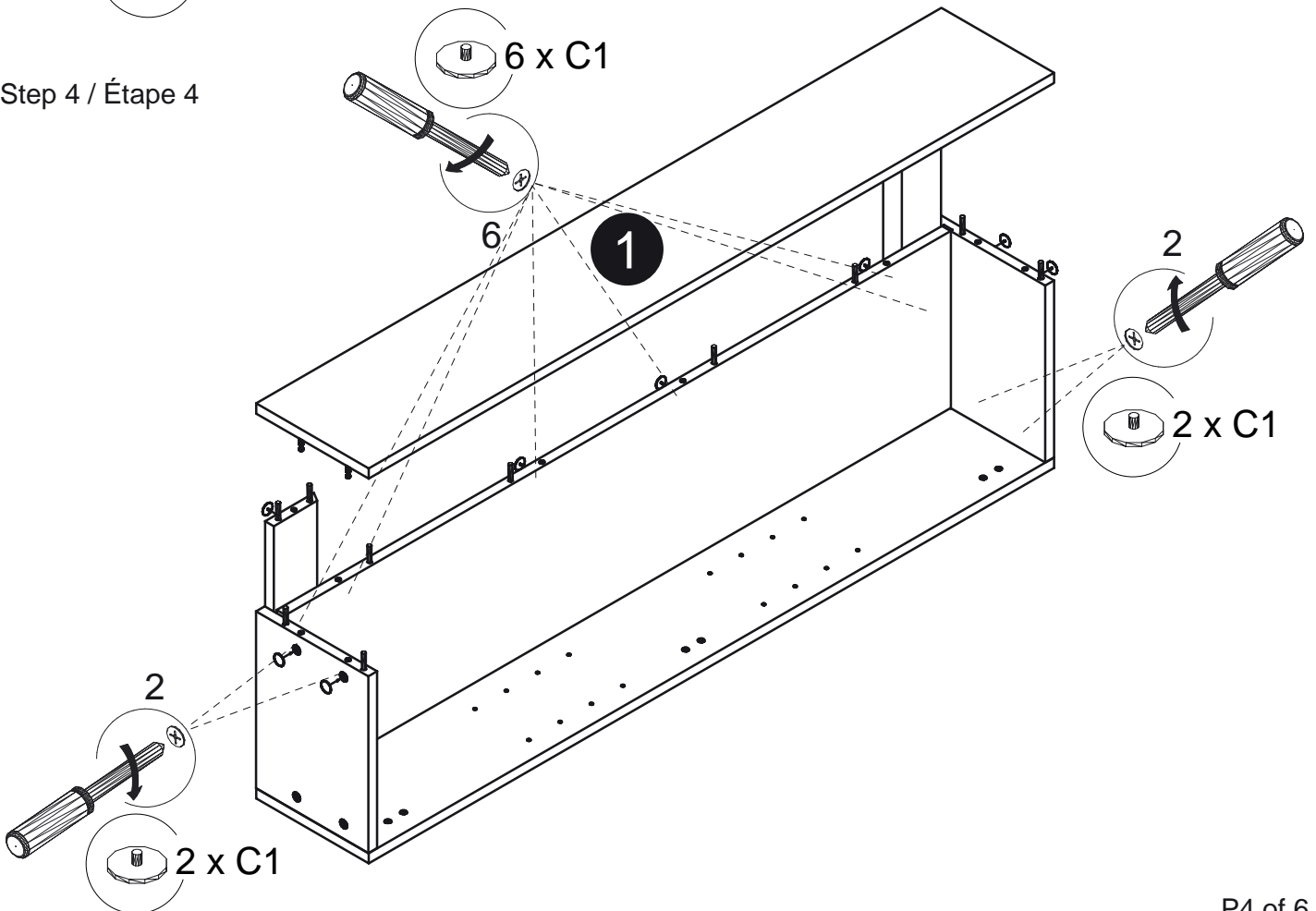
Step 2 / Étape 2



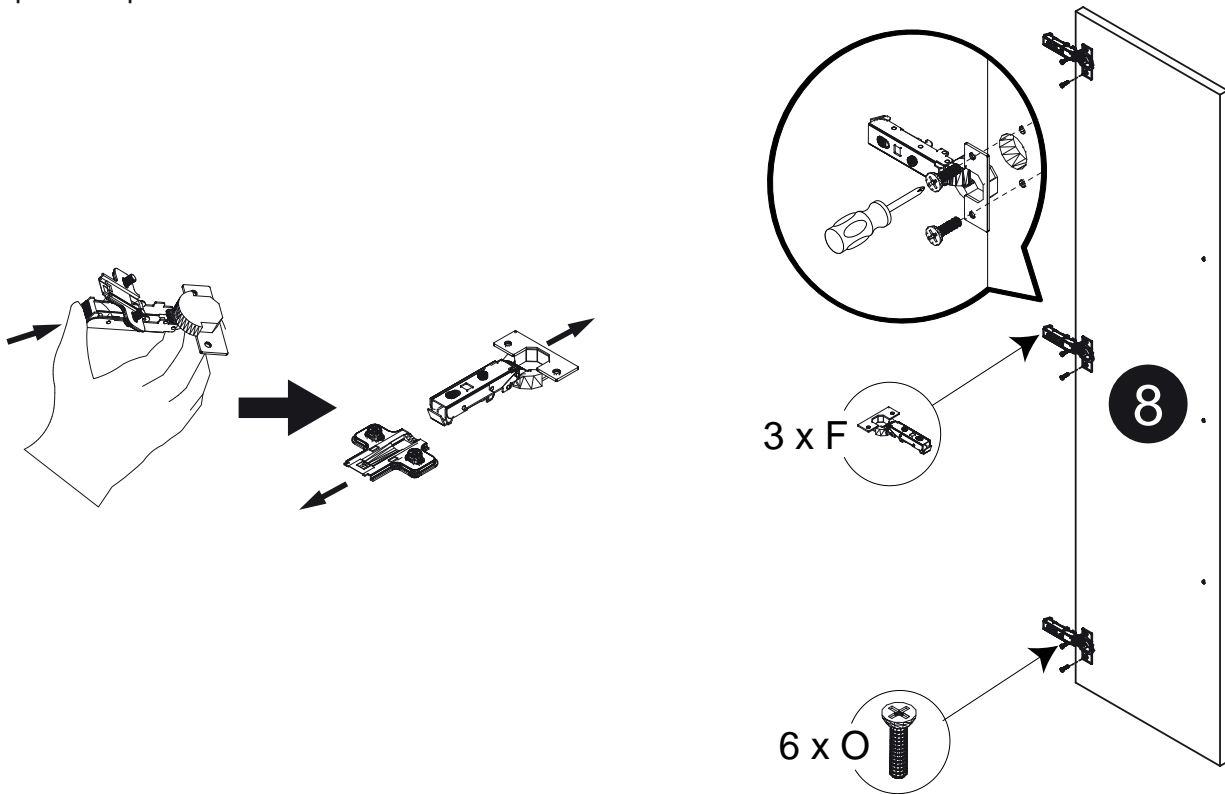
Step 3 / Étape 3



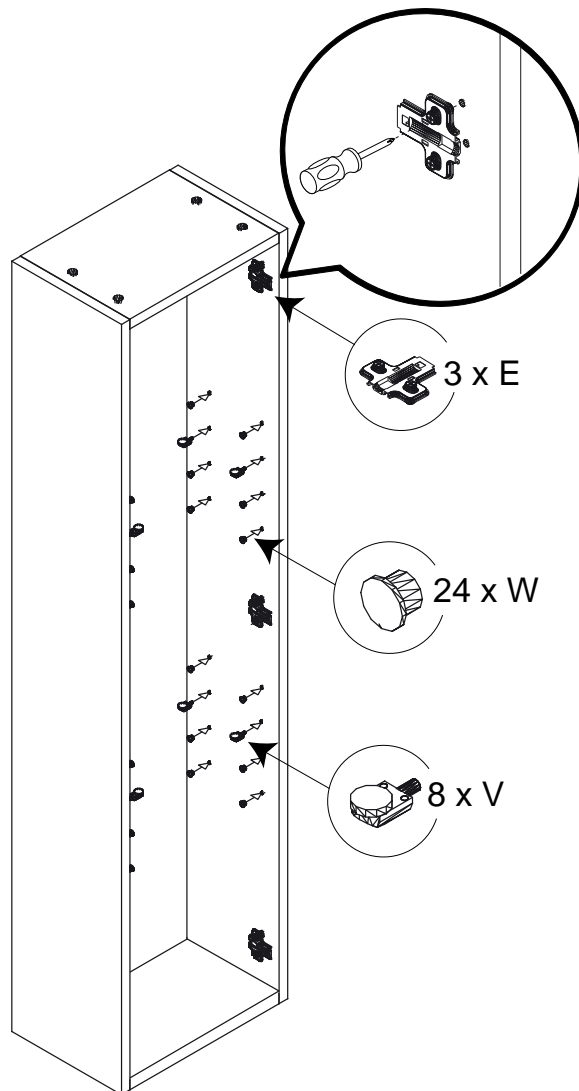
Step 4 / Étape 4



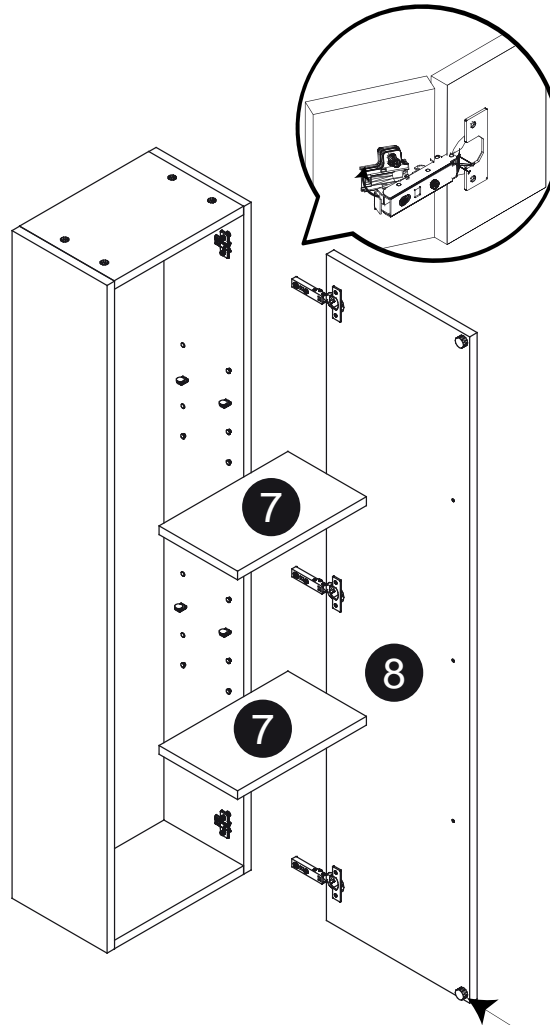
Step 5 / Étape 5



Step 6 / Étape 6



Step 7 / Étape 7



Step 8 / Étape 8

Door orientation adjustment  
\*Réglage d'orientation de porte

