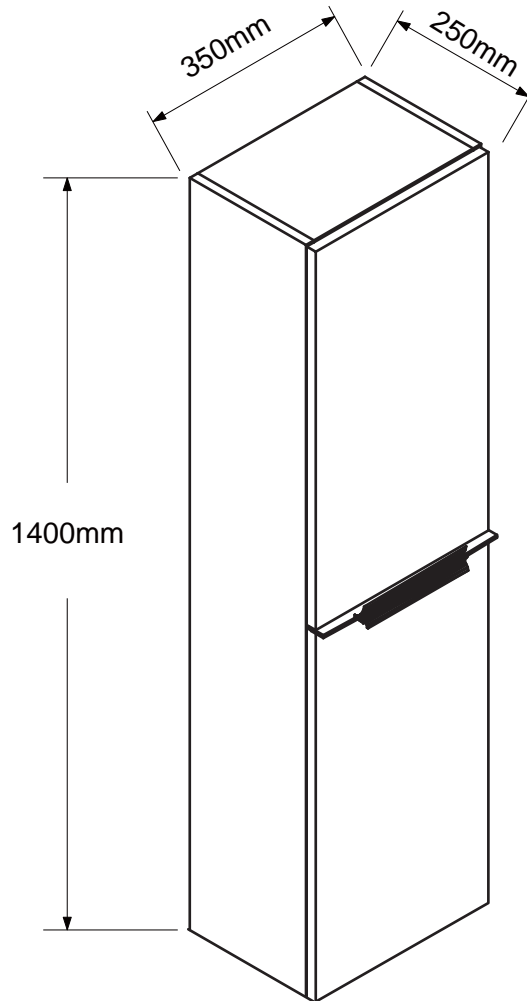




BATHROOM FURNITURES · MOBILIERS DE SALLE DE BAIN

## Linen Cabinet · Lingerie

# 19-L35140BKG



- MDF board construction
- Flat style 2 doors
- Chrome handles
- Doors with soft close
- Reversible cabinet

- Construction en MDF
- 2 portes de style Plat
- Poignées en chromé
- Portes avec fermeture lente
- Armoire réversible

### Tools You Will Need - Outils Requis



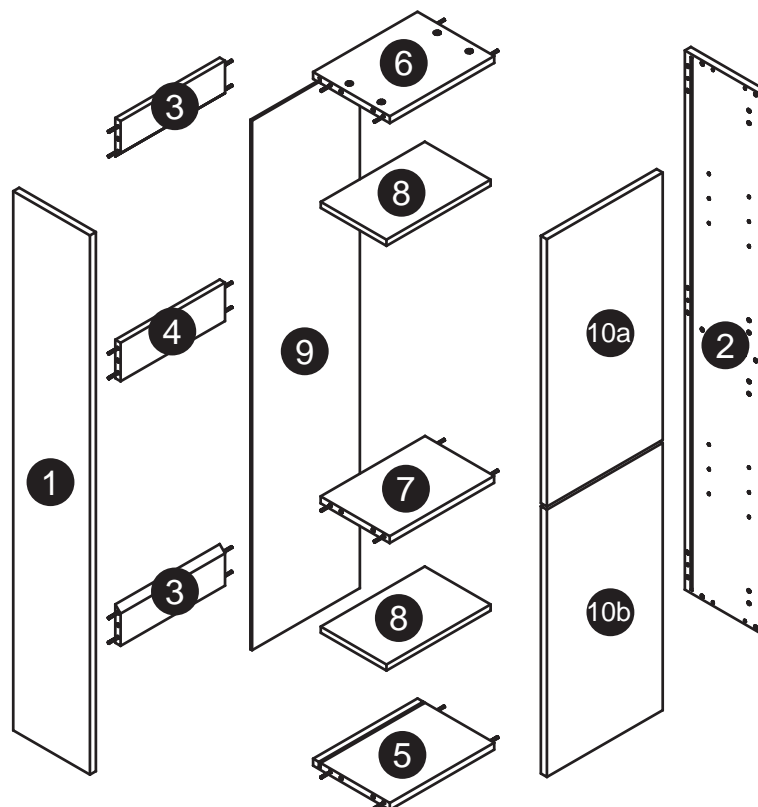
Power drill  
Perceuse électrique



Screwdriver  
Tournevis






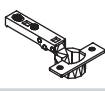



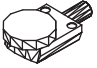


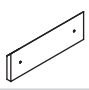
Pencil  
Crayon



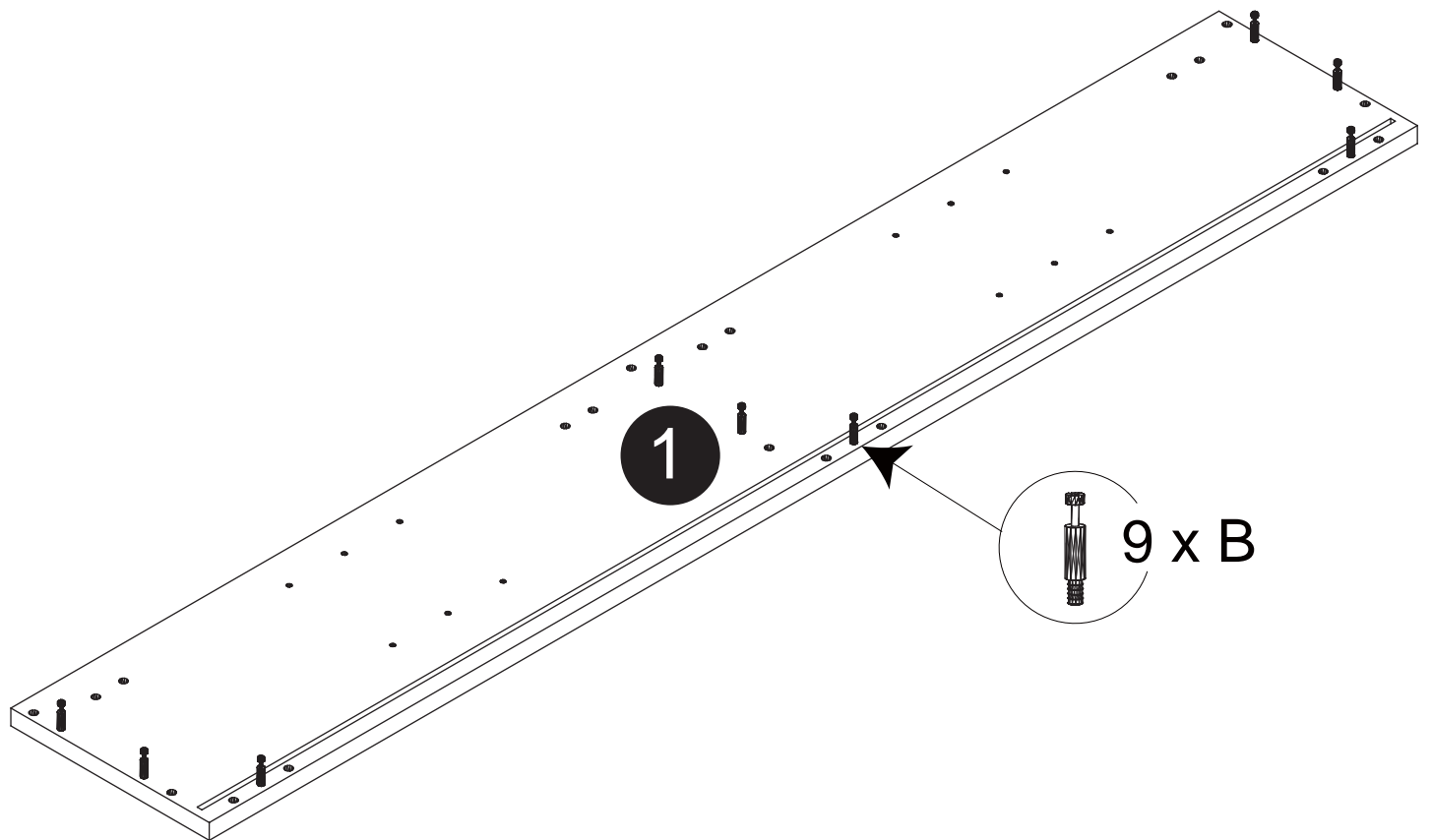
Size / Dimension:

NUM	DIMENSION / SIZE: W x T x D (mm)	QTÉ / QTY	NUM	DIMENSION / SIZE: W x T x D (mm)	QTÉ / QTY
1	9" x 11/16" T x 55-1/8" 230 x 18T x 1400	1	8	12-1/4" x 5/8" T x 7-3/4" 312 x 16T x 197	2
2	9" x 11/16" T x 55-1/8" 230 x 18T x 1400	1	9	12-3/4" x 3/16" T x 54" 323 x 5T x 1373	1
3	12-3/8" x 5/8" T x 4" 313 x 16T x 100	2	10a	13-11/16" x 11/16" T x 27-3/8" 348 x 18T x 695	1
4	12-3/8" x 5/8" T x 4" 313 x 16T x 100	1	10b	13-11/16" x 11/16" T x 27-3/8" 348 x 18T x 695	1
5	12-3/8" x 11/16" T x 9" 313 x 18T x 230	1			
6	12-3/8" x 11/16" T x 9" 313 x 18T x 230	1			
7	12-3/8" x 11/16" T x 8-1/8" 313 x 18T x 207	1			

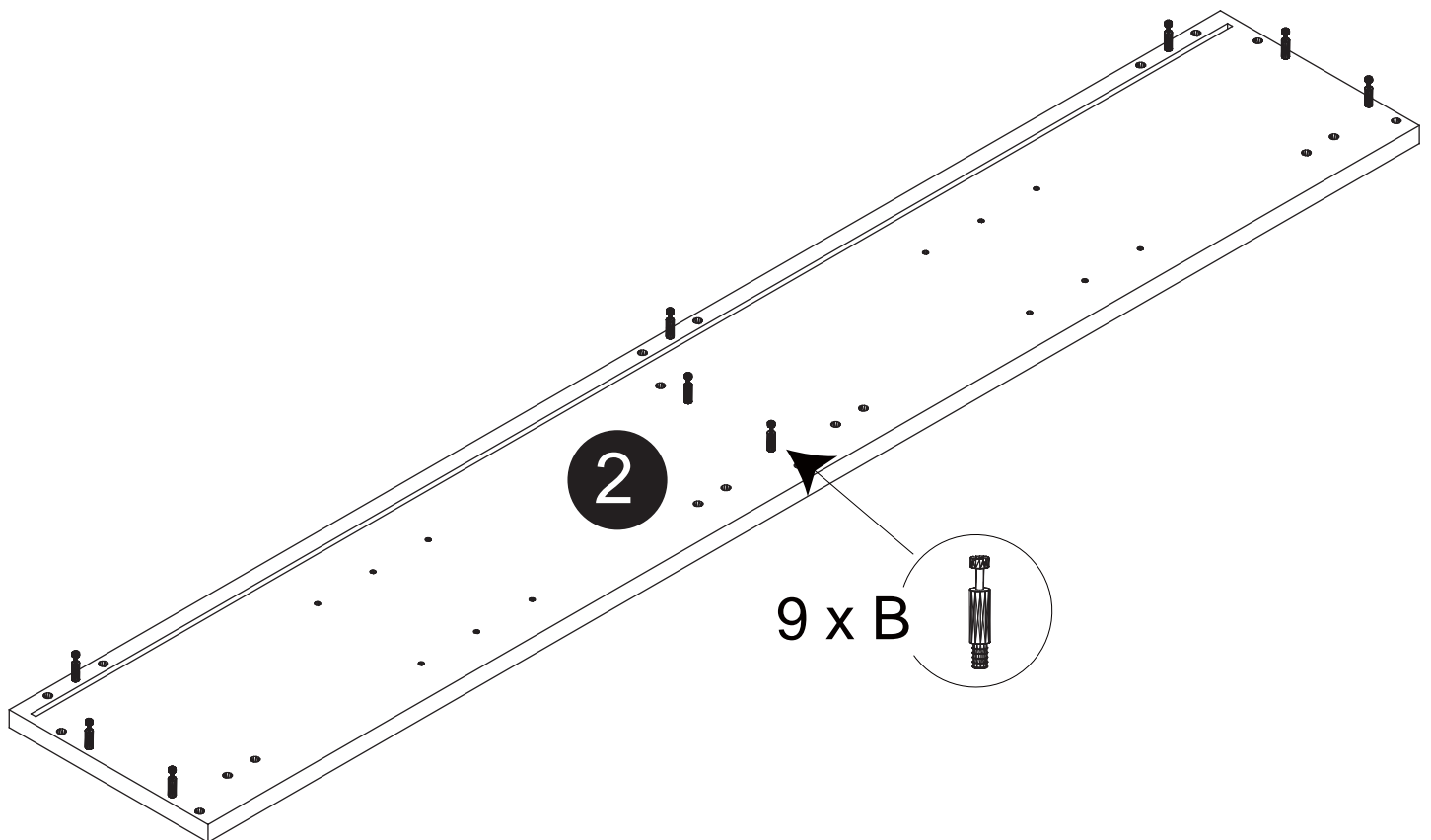
Part List / Liste de pièces:

			<p>Master Part :</p> <p>B. Metal cam / Vis pour cam-lock</p> <p>C1. Cap for cam-lock / Capuchon pour cam-lock</p> <p>E. Hinge part on side panels / Charnière côté panneau</p> <p>F. Hinge part on doors / Charnière côté porte</p> <p>O. Screw for Hinge part on doors / Vis pour Charnière côté</p> <p>P. Plastic plug / Bouchon en plastique</p> <p>Q. Screw for back panel / Vis pour panneau arrière porte</p> <p>V. Shelf pin / Broches plateau</p> <p>W. Bumper / Pare-chocs</p> <p>Z. Cap for holes on all panels / Cap des trous sur tous les panneaux</p> <p>Sm. Hanging board / Panneau suspendu</p>
18 X B	18 X C1	4 X E	
			
4 X F	8 X O	4 X P	
			
4 X Q	8 X V	4 X W	
			
16 X Z	1 X Sm		

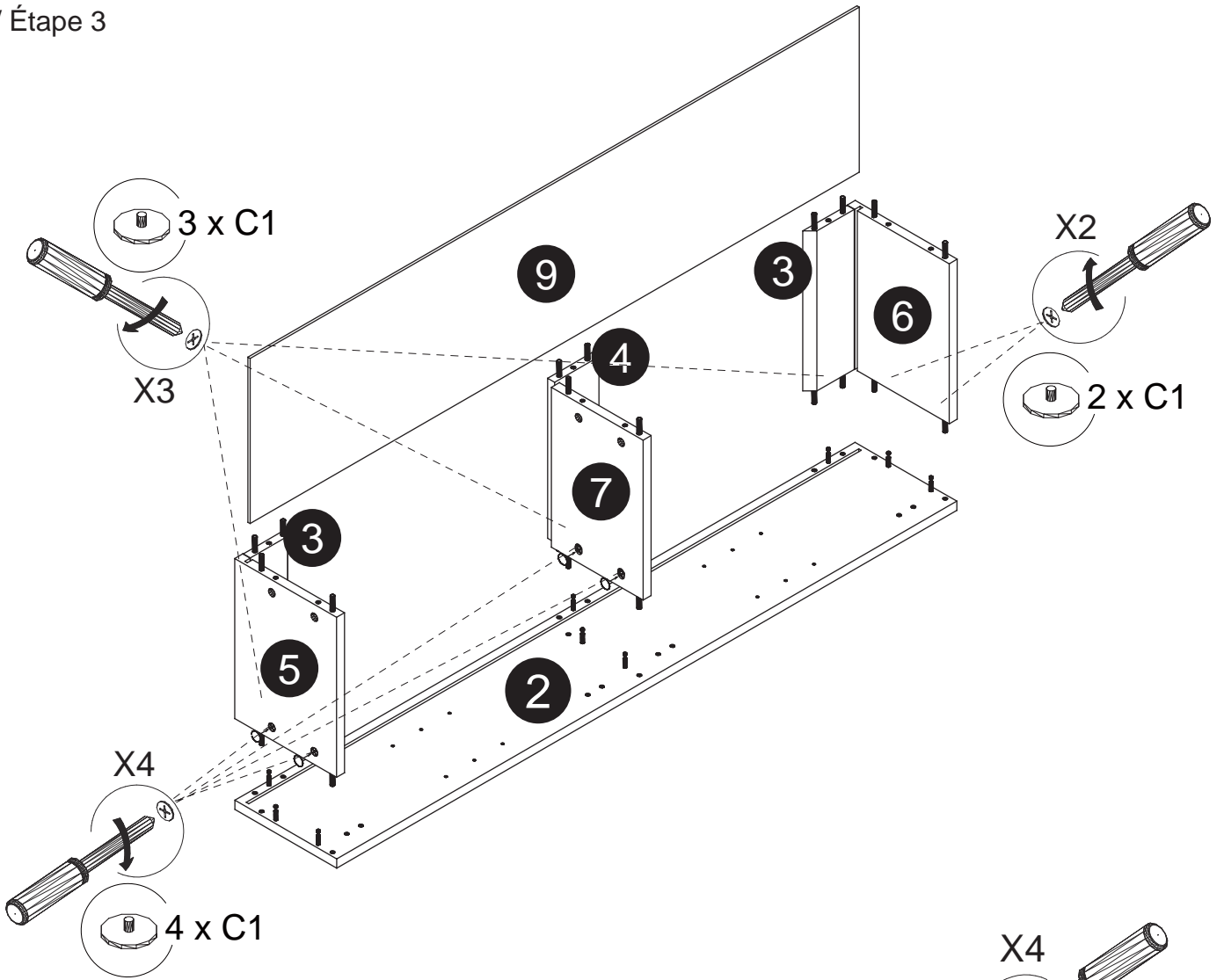
Step 1 / Étape 1



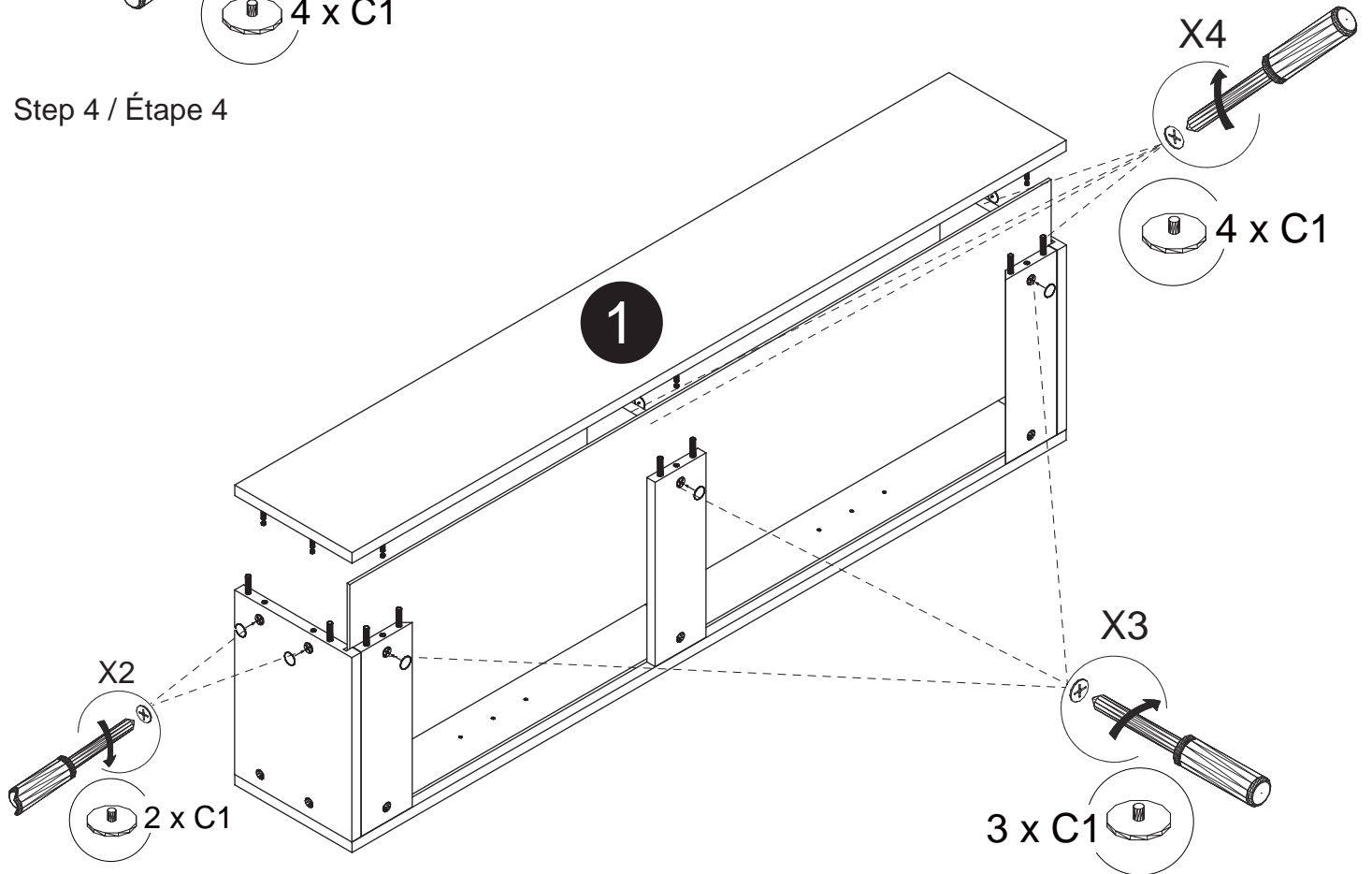
Step 2 / Étape 2



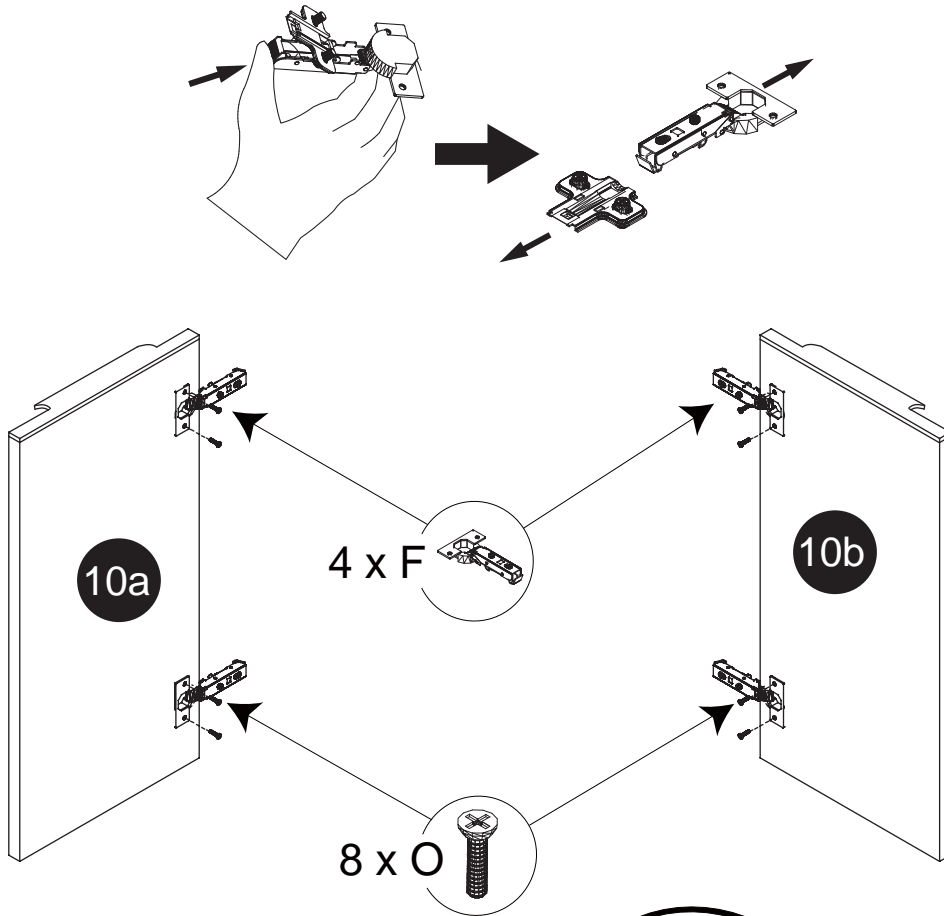
Step 3 / Étape 3



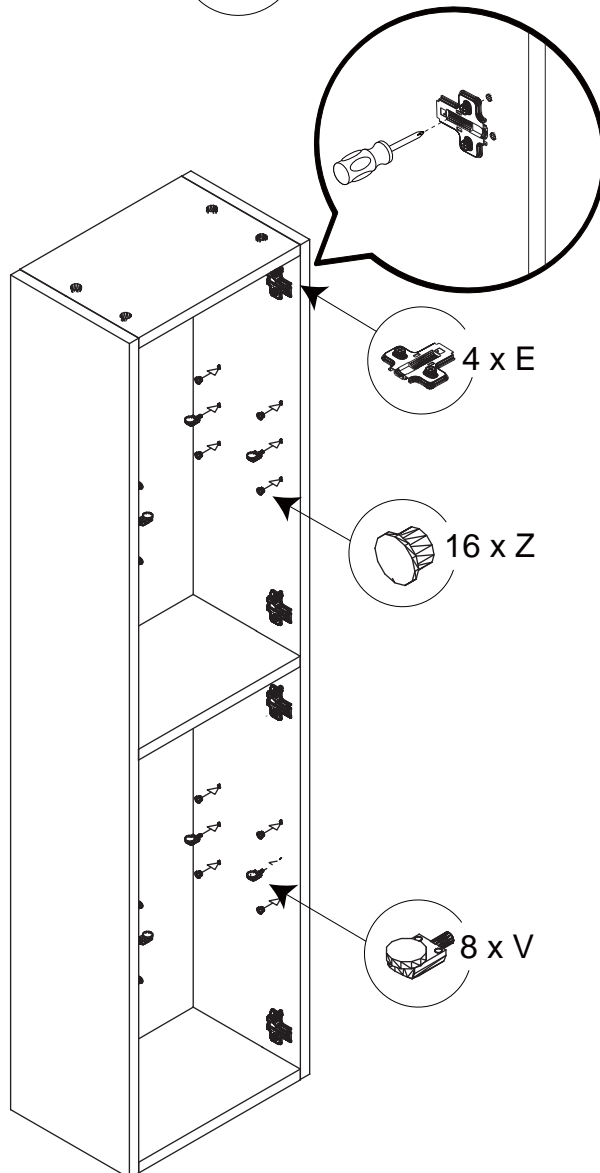
Step 4 / Étape 4



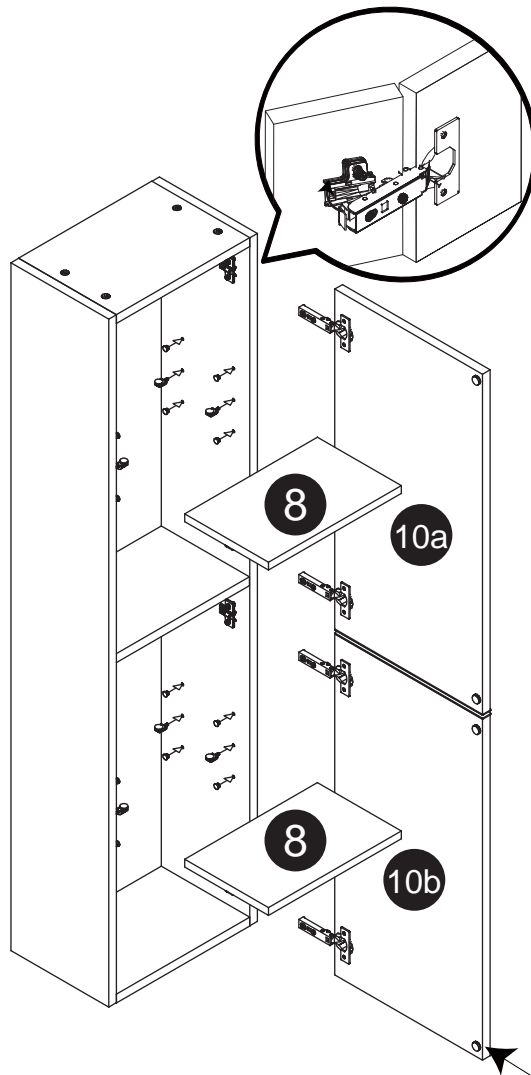
Step 5 / Étape 5



Step 6 / Étape 6



Step 7 / Étape 7



Step 8 / Étape 8

Door orientation adjustment  
\*Réglage d'orientation de porte

