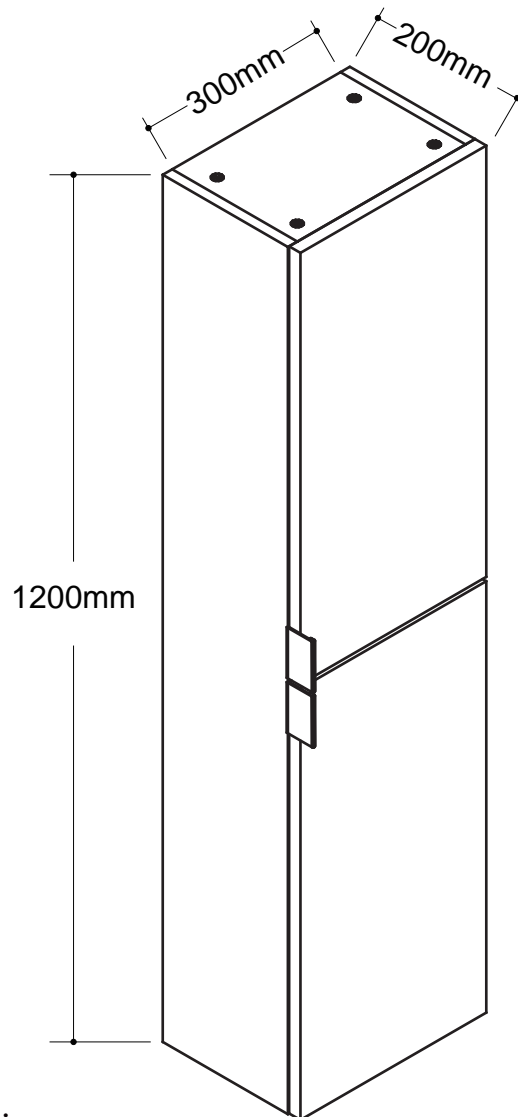




BATHROOM FURNITURES · MOBILIERS DE SALLE DE BAIN

Linen Cabinet · Lingerie

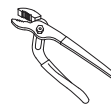
19-L30120GWH



- MDF board construction
- Flat style 2 doors
- Chrome handles
- 2 inner shelves
- Easy to assemble

- Construction en bois MDF
- 2 portes de style plat
- Poignées Chrome
- 2 étagères intérieure
- Facile à assembler

Tools You Will Need - Outils Requis



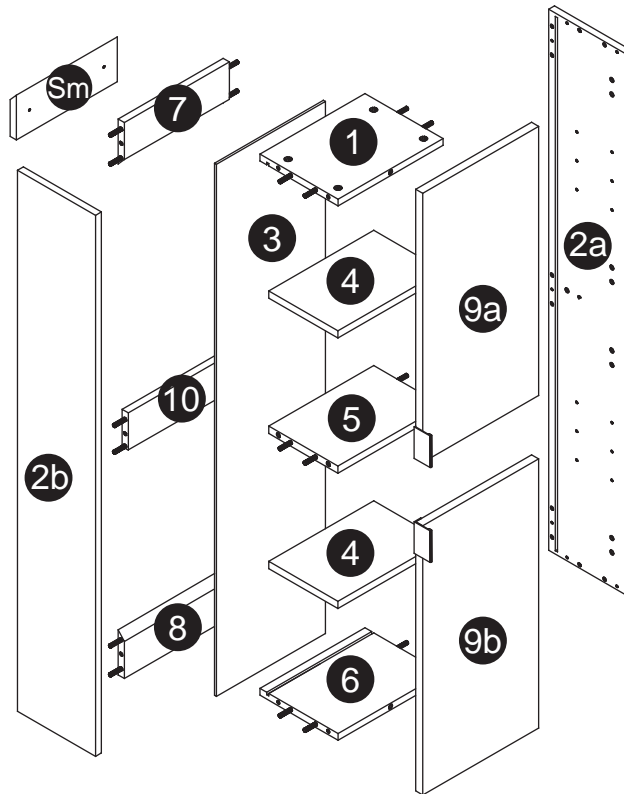
Groove joint pliers
Pincés multiprises



Screwdriver
Tournevis






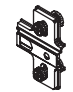
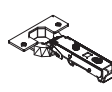





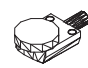

Electric hand drill
Perceuse électrique



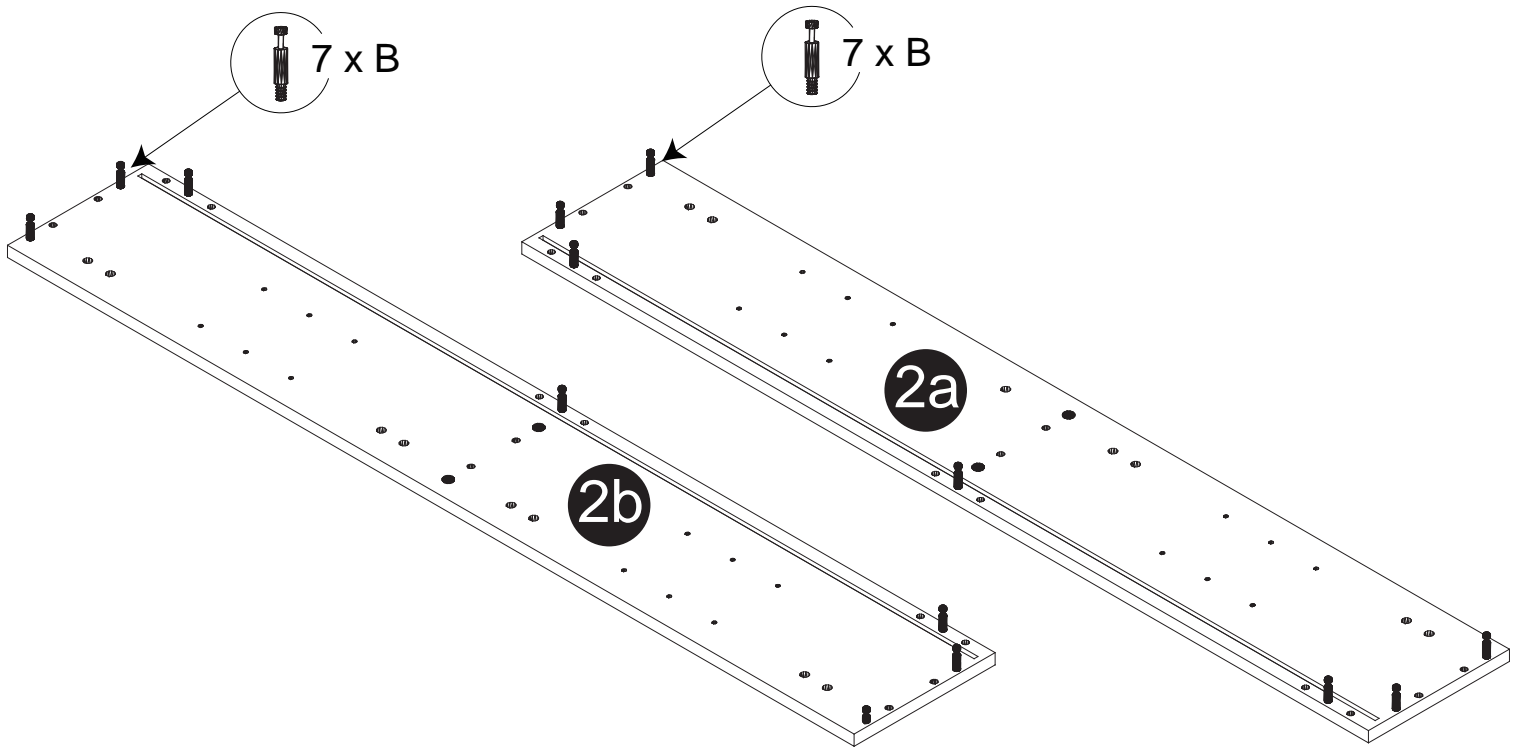
Size / Dimension:

NUM	DIMENSION / SIZE: W x T x D (mm)	QTÉ / QTY	NUM	DIMENSION / SIZE: W x T x D (mm)	QTÉ / QTY
1	10-9/16" x 9/16"T x 7-7/8" 269 x 15T x 200	1	7	10-9/16" x 5/8"T x 4" 269 x 16T x 100	1
2a	47-1/4" x 9/16"T x 7-7/8" 1200 x 15T x 200	1	8	10-9/16" x 5/8"T x 4" 269 x 16T x 100	1
2b	47-1/4" x 9/16"T x 7-7/8" 1200 x 15T x 200	1	9a	11-11/16" x 11/16"T x 23-1/2" 297 x 18T x 597	1
3	46-3/8" x 3/16"T x 11" 1179 x 5T x 279	1	9b	11-11/16" x 11/16"T x 23-1/2" 297 x 18T x 597	1
4	10-1/2" x 5/8"T x 6-3/8" 268 x 16T x 162	2	Sm	10-1/4" x 5/8"T x 4" 260 x 16T x 100	1
5	10-9/16" x 5/8"T x 7" 269 x 16T x 177	1	10	10-9/16" x 5/8"T x 4" 269 x 16T x 100	1
6	10-9/16" x 9/16"T x 9-7/16" 269 x 15T x 200	1			

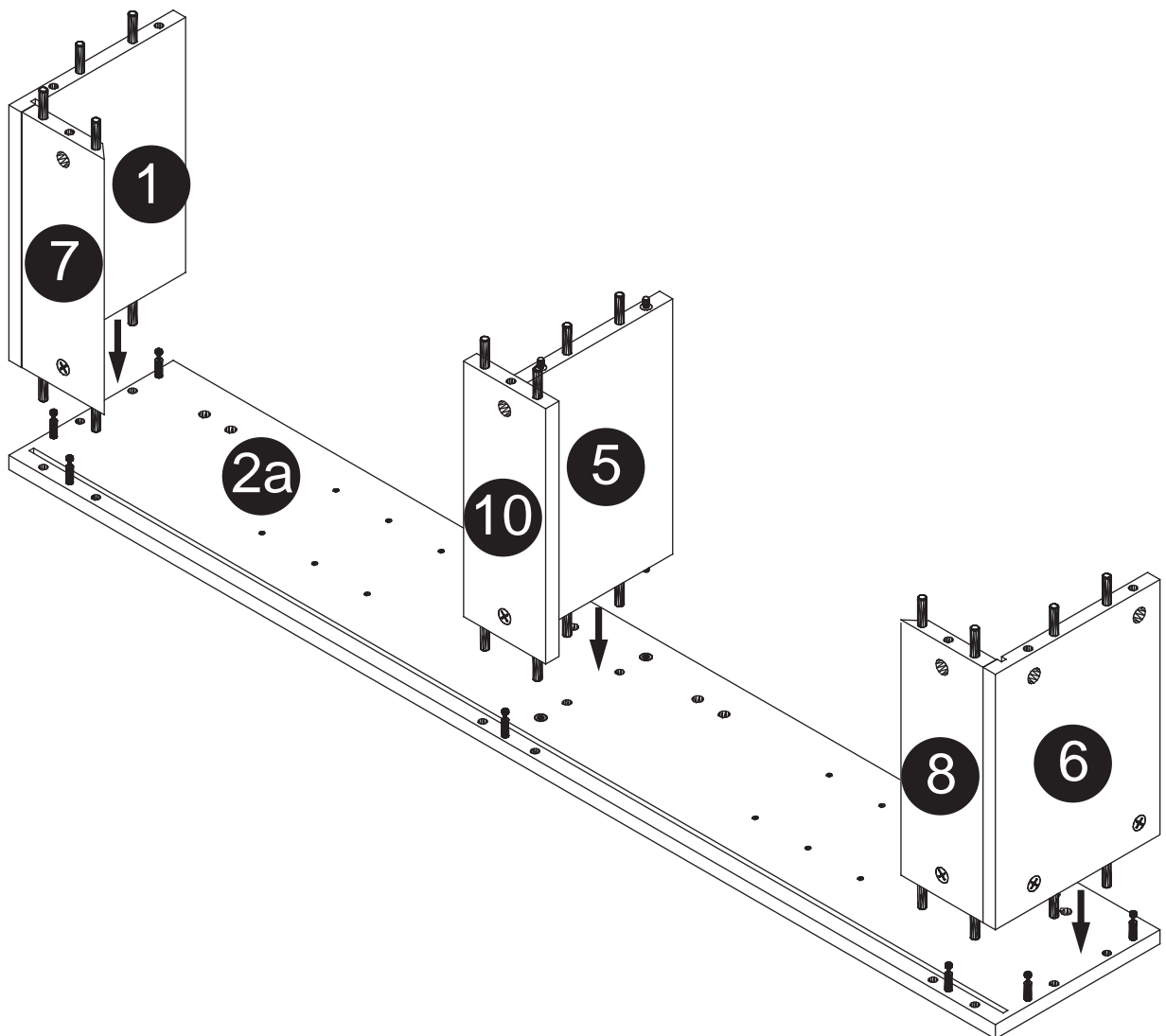
Part List / Liste de pièces:

			<p>Master Part :</p> <p>A. Screw / Vis</p> <p>B. Metal cam / Vis pour cam-lock</p> <p>C1. Cap for cam-lock / Capuchon pour cam-lock</p> <p>E. Hinge part on side panels / Charnière côté panneau</p> <p>F. Hinge part on doors / Charnière côté porte</p> <p>H. Handle / Poignée</p> <p>O. Screw for Hinge part on doors / Vis pour Charnière côté porte</p> <p>P. Plastic plug / Bouchon en plastique</p> <p>Q. Screw / Vis</p> <p>J. Damper / Amortisseur</p> <p>V. Shelf pin / Broches plateau</p> <p>Z. Cap for holes on all panels / Cap des trous sur tous les panneaux</p>
4 X A	14 X B	14 X C1	
			
4 X E	4 X F	2 X H	
			
8 X O	4 X P	4 X Q	
			
2 X J	8 X V	16 X Z	

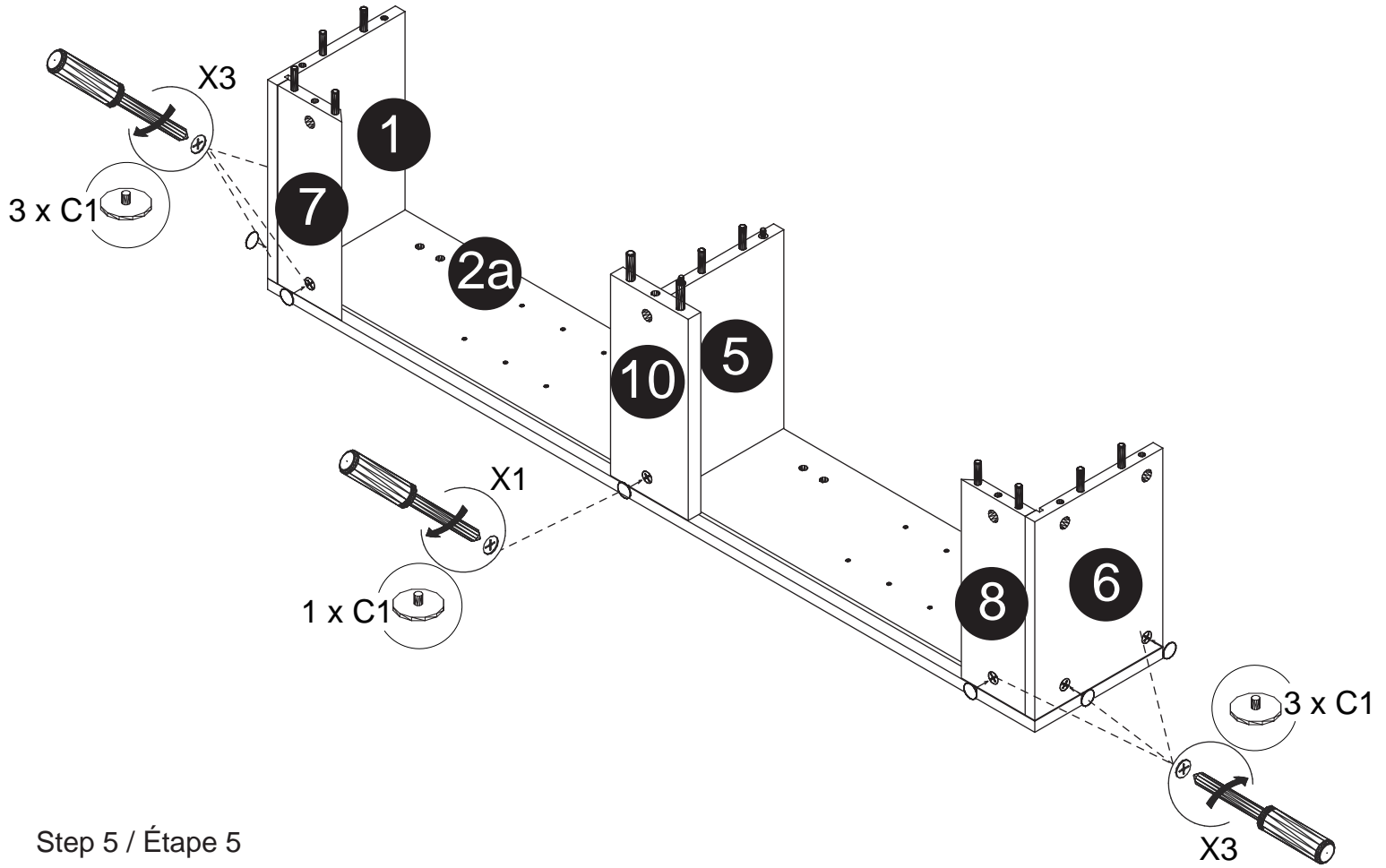
Step 1 / Étape 1



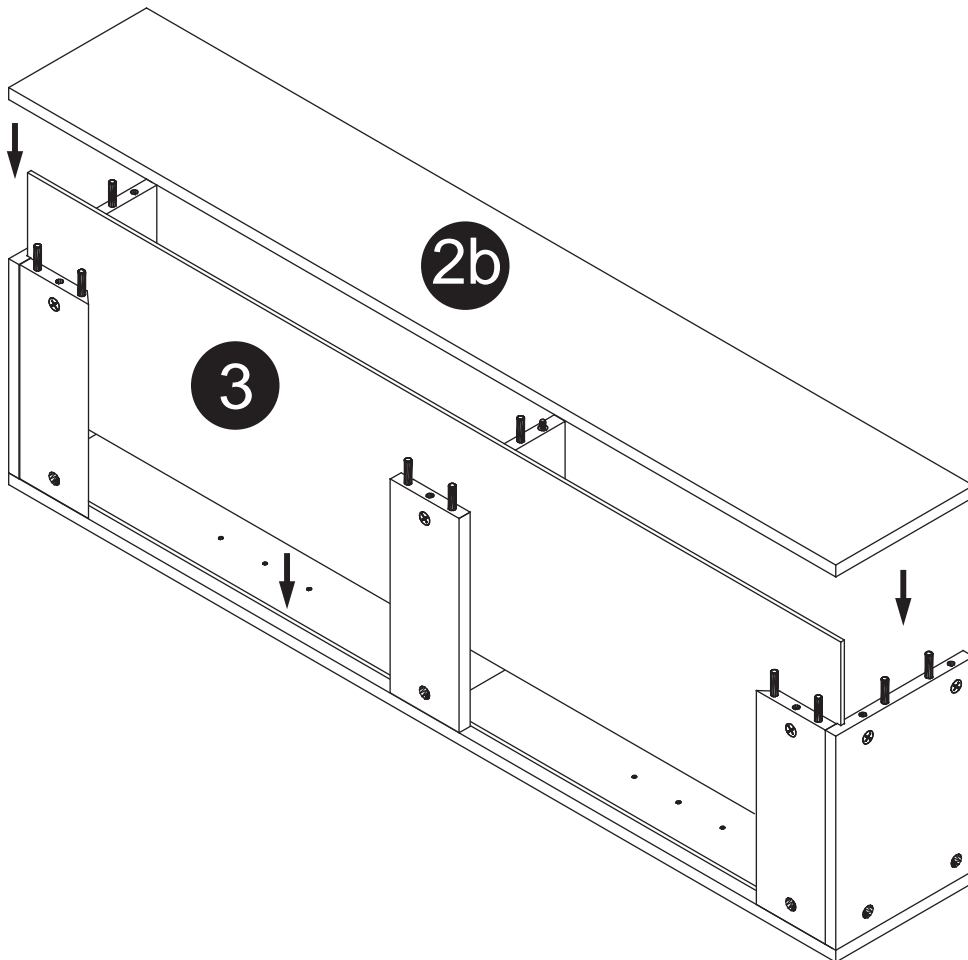
Step 3 / Étape 3



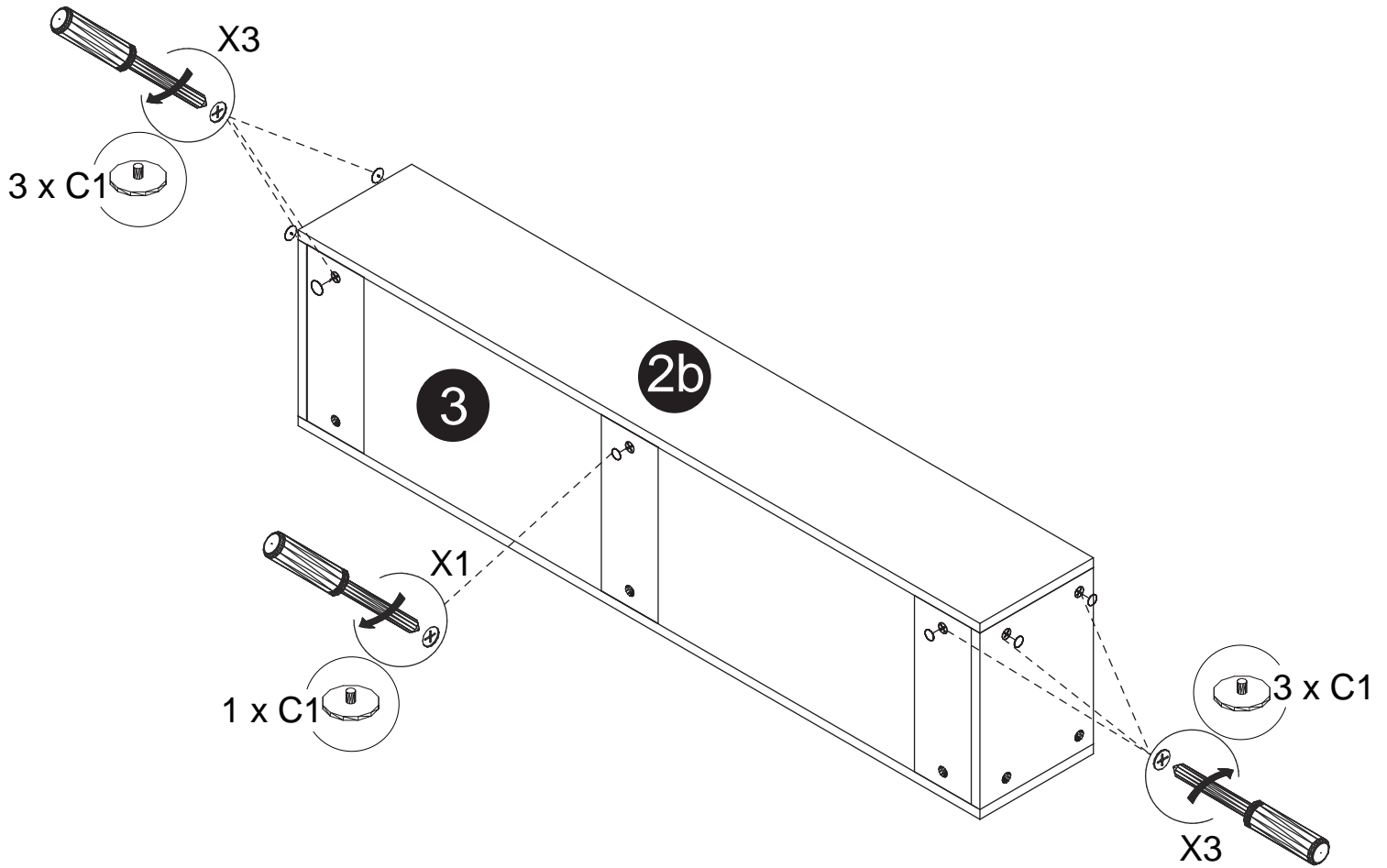
Step 4 / Étape 4



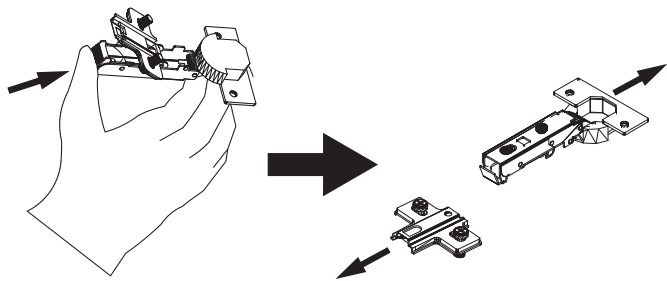
Step 5 / Étape 5



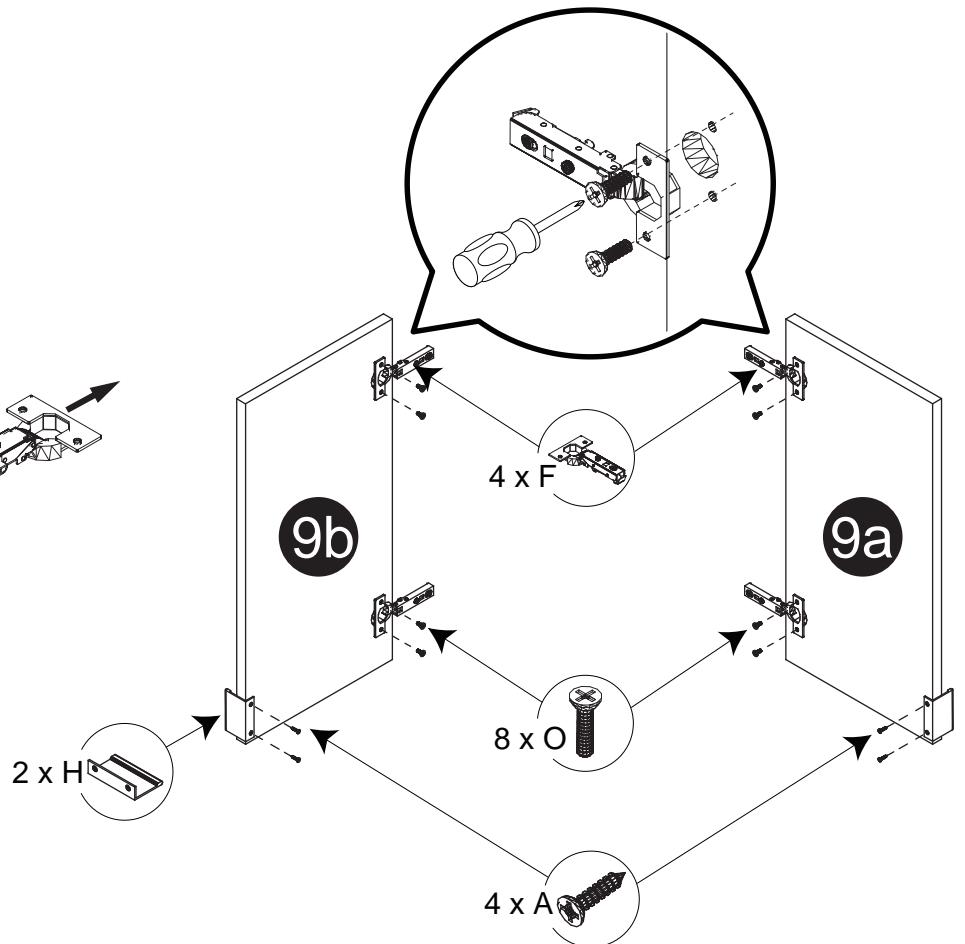
Step 6 / Étape 6



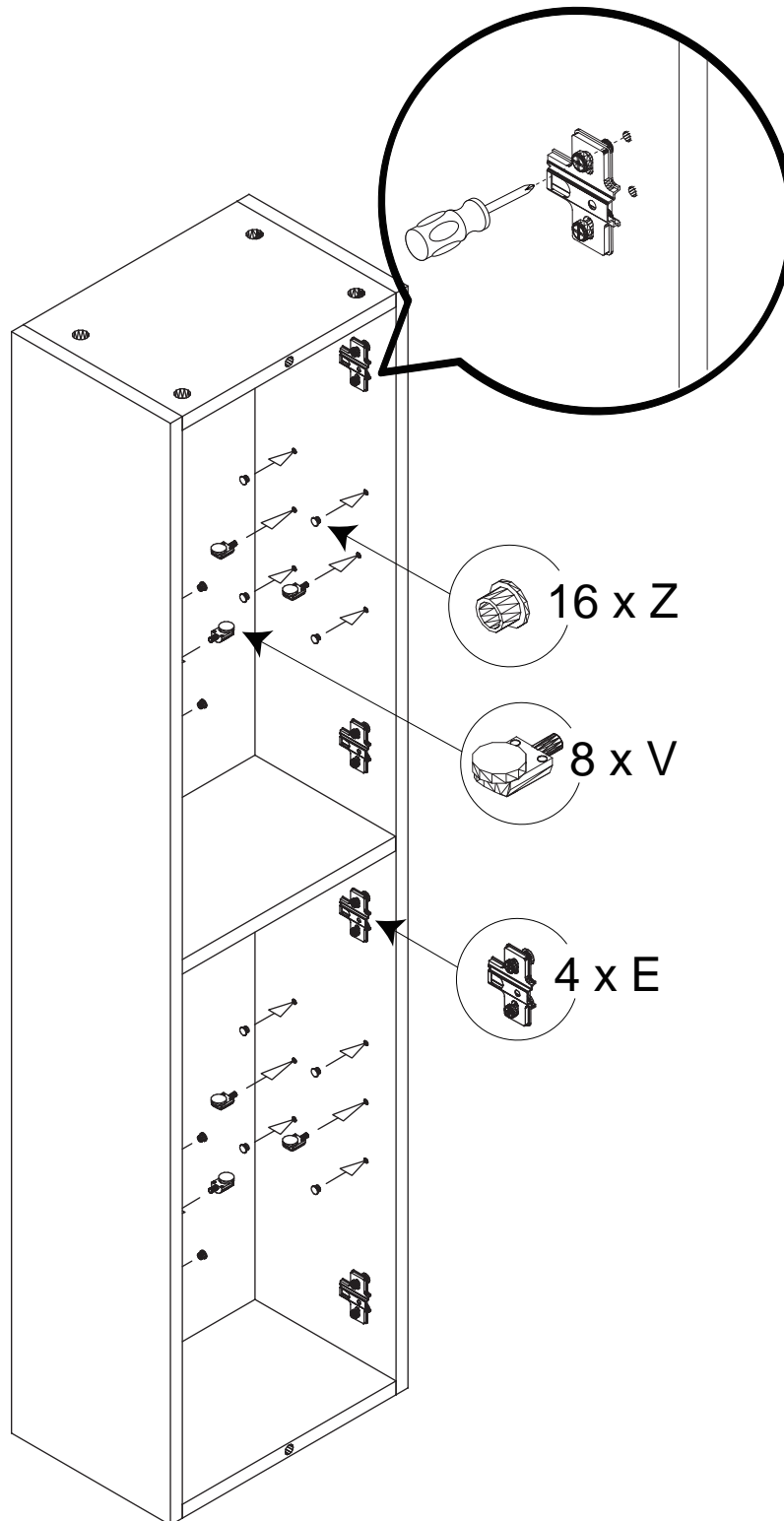
Step 7 / Étape 7



Step 8 / Étape 8



Step 9 / Étape 9



Step 10 / Étape 10

