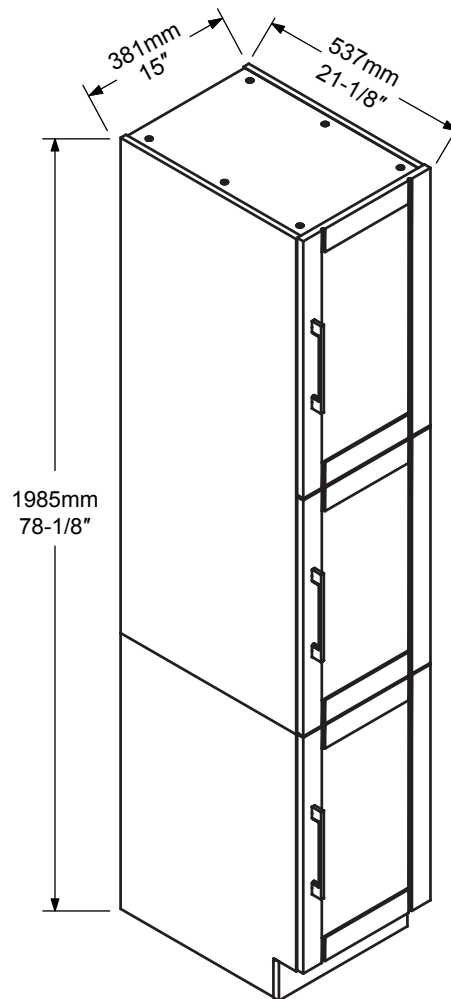




BATHROOM FURNITURES • MOBILIERS DE SALLE DE BAIN

Linen Cabinet · Lingerie

19-L1521MWH



- MDF board construction
- Shaker style 3 doors
- 3 inner shelves
- CH handles
- Doors reversible

- Construction en bois MDF
- 3 portes de style shaker
- 3 étagères intérieures
- Poignées en CH
- Portes réversibles

Tools You Will Need - Outils Requis



Power drill
Perceuse électrique



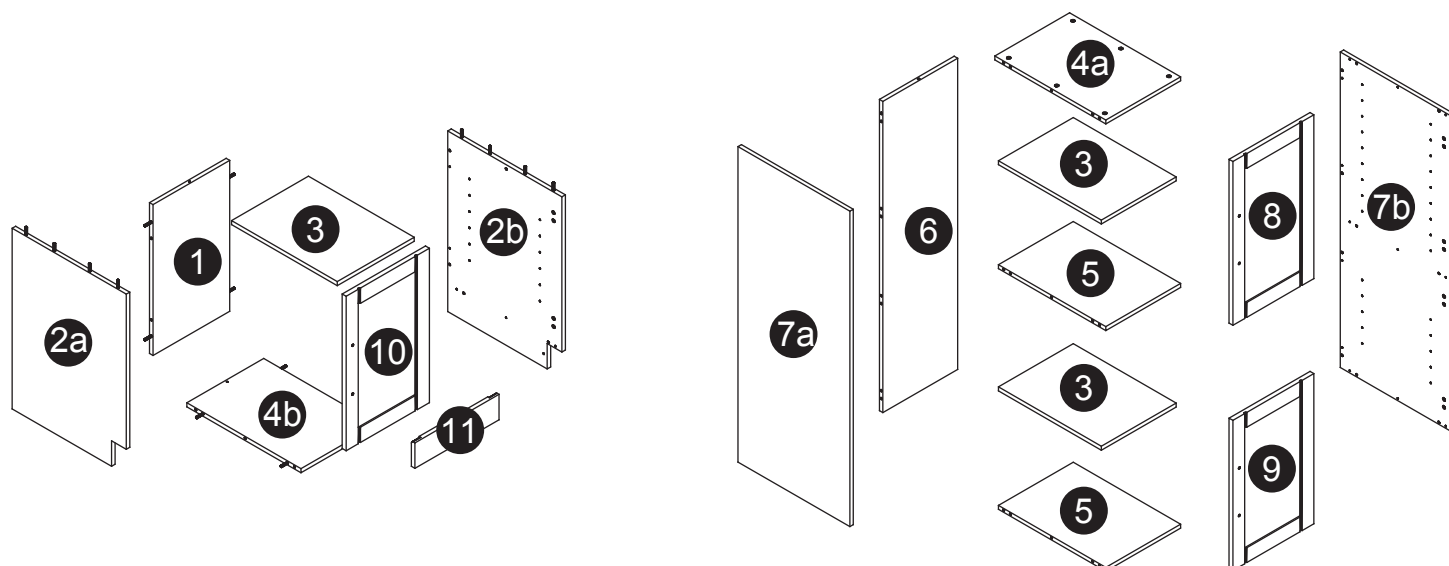
Screwdriver
Tournevis



Pencil
Crayon







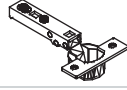




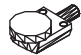




Glue
Colle



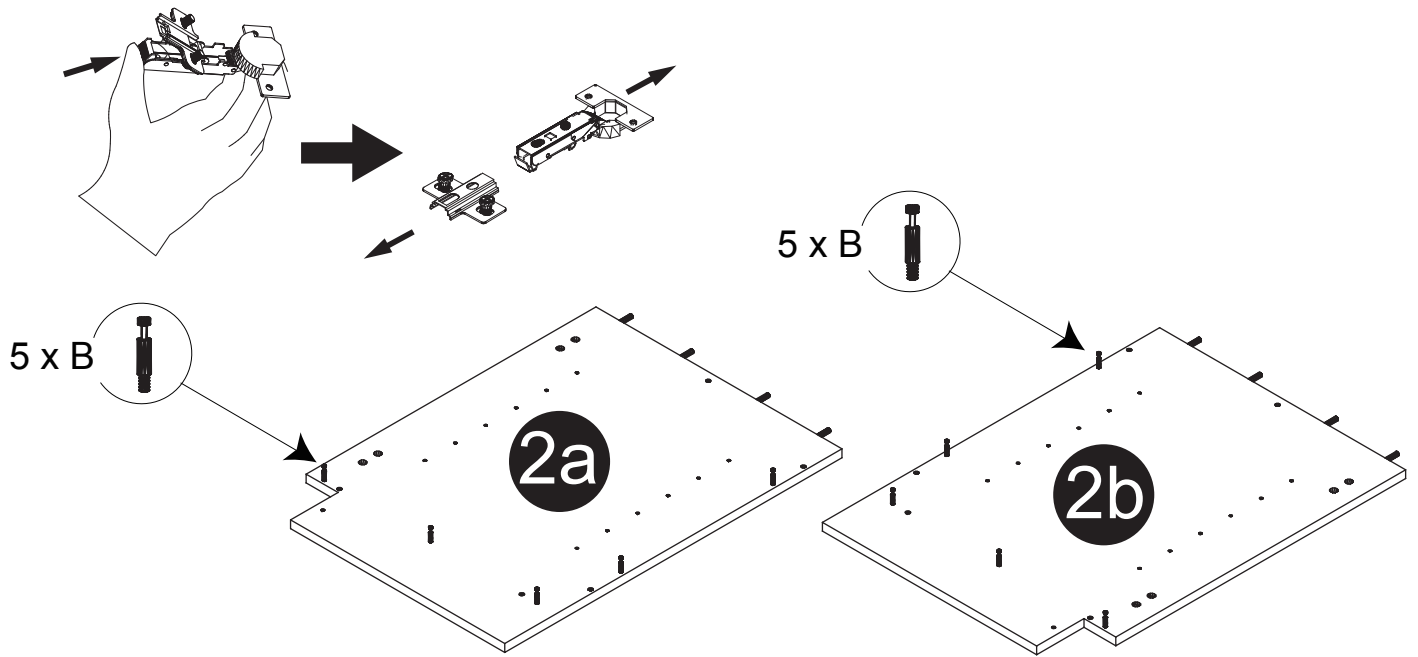
Size / Dimension:

NUM	DIMENSION / SIZE: W x T x D (mm)	QTÉ / QTY	NUM	DIMENSION / SIZE: W x T x D (mm)	QTÉ / QTY
1	13-11/16" x 5/8" T x 23-5/16"	1	6	13-11/16" x 5/8" x 49-1/2"	1
	348 x 16T x 593			348x 16T x 1258	
2a	20-3/8" x 5/8" T x 28"	1	7a	20-3/8" x 5/8" x 50-3/16"	1
	518 x 16T x 710			518 x 16T x 1275	
2b	20-3/8" x 5/8" T x 28"	1	7b	20-3/8" x 5/8" x 50-3/16"	1
	518 x 16T x 710			518 x 16T x 1275	
3	13-11/16" x 5/8" T x 19-5/16"	3	8	14-7/8" x 11/16" x 26"	1
	347 x 16T x 491			378 x 18T x 662	
4a	13-11/16" x 5/8" T x 20-3/8"	1	9	14-7/8" x 11/16" x 23-7/8"	1
	348 x 16T x 518			378 x 18T x 607	
4b	13-11/16" x 5/8" T x 20-3/8"	1	10	14-7/8" x 11/16" x 23-7/8"	1
	348 x 16T x 518			378x 18T x 607	
5	13-11/16" x 5/8" T x 19-3/4"	2	11	15" x 5/8" x 4"	1
	348 x 16T x 501			380 x 16T x 100	

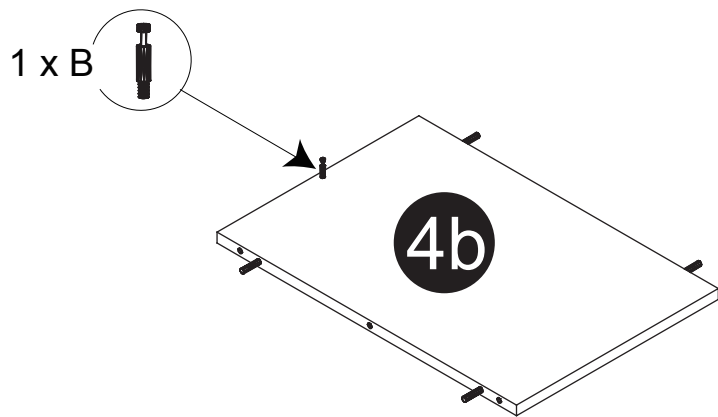
Part List / Liste de pièces:

Part List / Liste de pièces:			Master Part :
 12 X A	 39 X B	 39 X C1	A. Screws / Vis B. Metal cam / Vis pour cam-lock
 6 X E	 6 X F	 3 X H	C1. Cap for cam-lock / Capuchon pour cam-lock E. Hinge part on side panels / Charnière côté panneau F. Hinge part on doors / Charnière côté porte H. Handle / Poignée
 6 X I	 4 X K	 12 X O	I. Screw for handle / Vis pour poignée K. L shape clip / Clip en forme de L O. Screw for Hinge part on doors / Vis pour Charnière côté porte
 12 X V	 6 X W	 80 X Z	V. Shelf pin / Goupille pour tablette W. Bumper / Pare-chocs Z. Cap for holes on side panel / Capuchon pour tous les panneaux
 2 X P	 2 X Q		P. Plastic plug / Bouchon en plastique Q. Screw for back panel / Vis pour panneau arrière

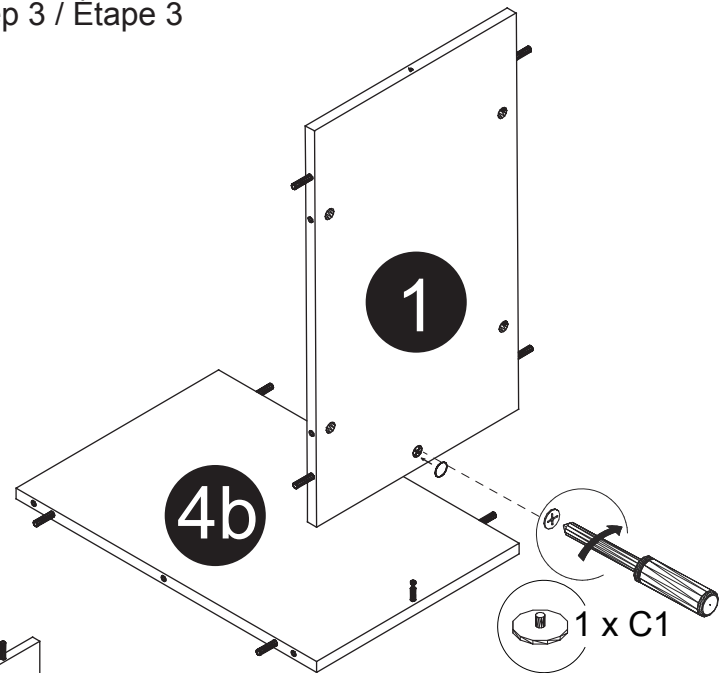
Step 1 / Étape 1



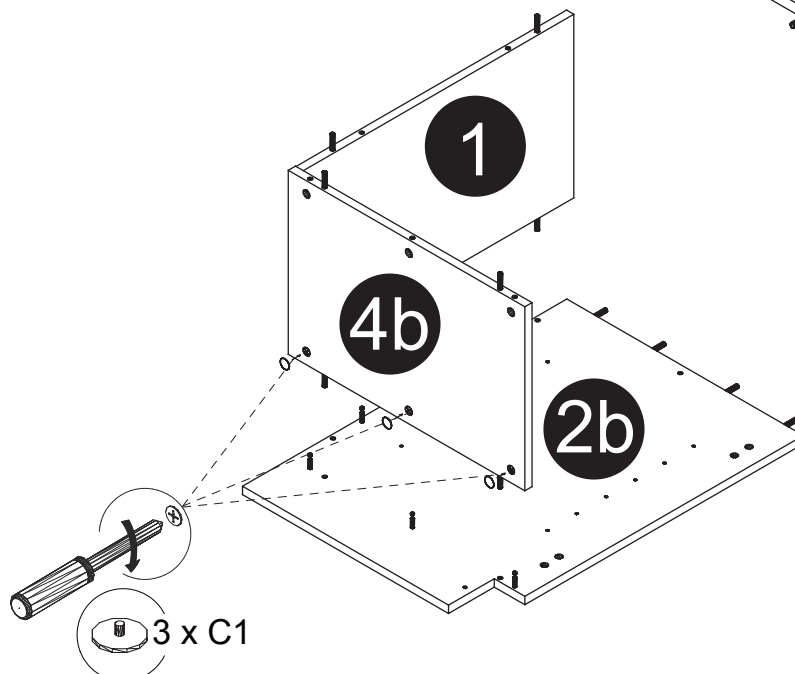
Step 2 / Étape 2



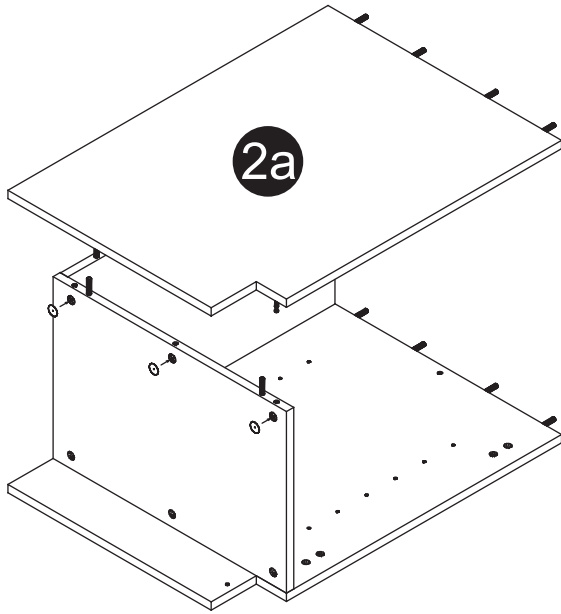
Step 3 / Étape 3



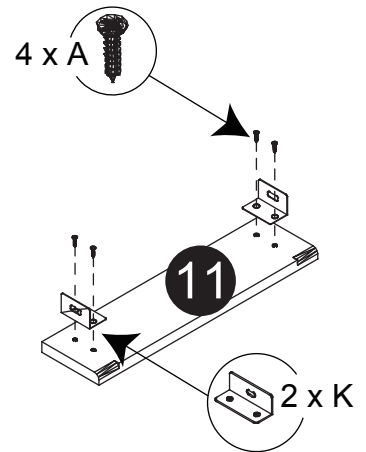
Step 4 / Étape 4



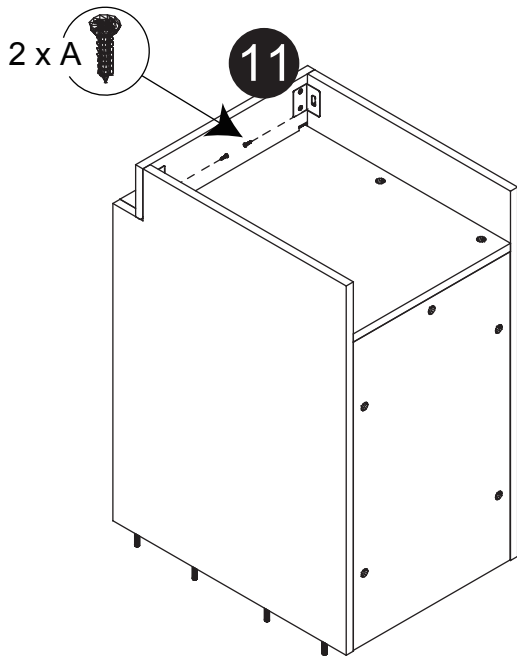
Step 5 / Étape 5



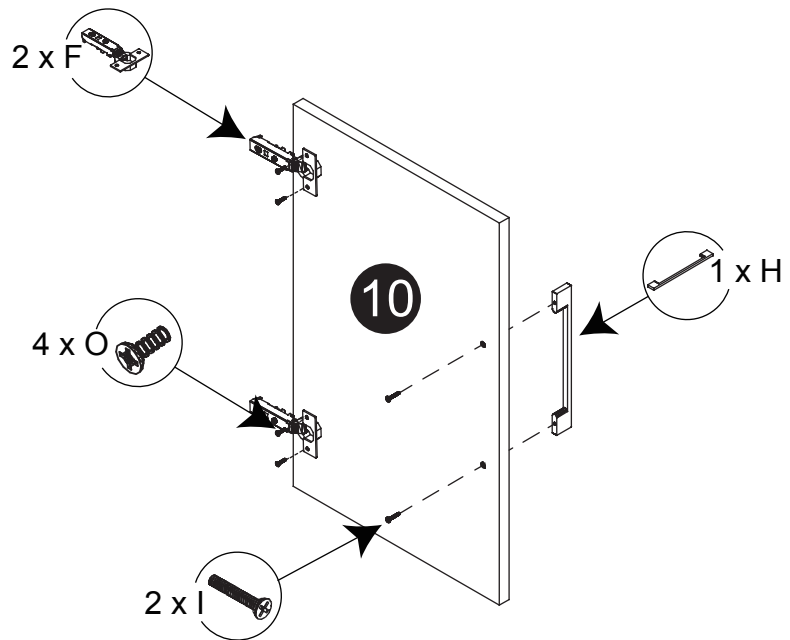
Step 6 / Étape 6



Step 7 / Étape 7



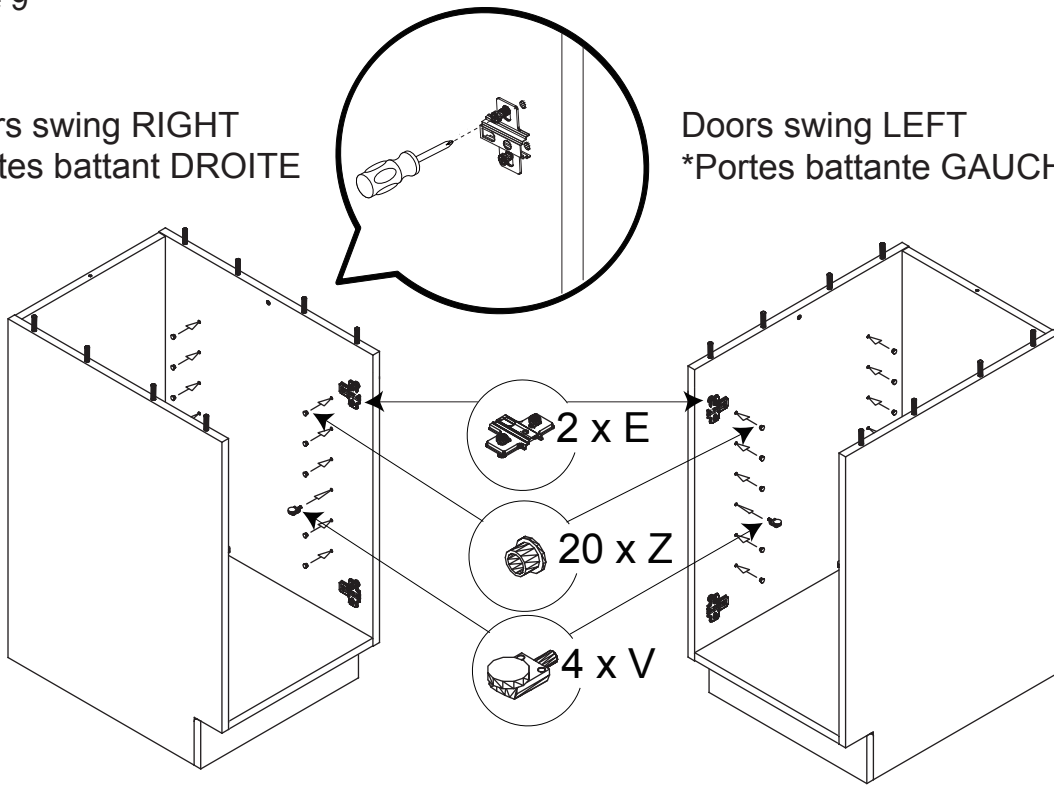
Step 8 / Étape 8



Step 9 / Étape 9

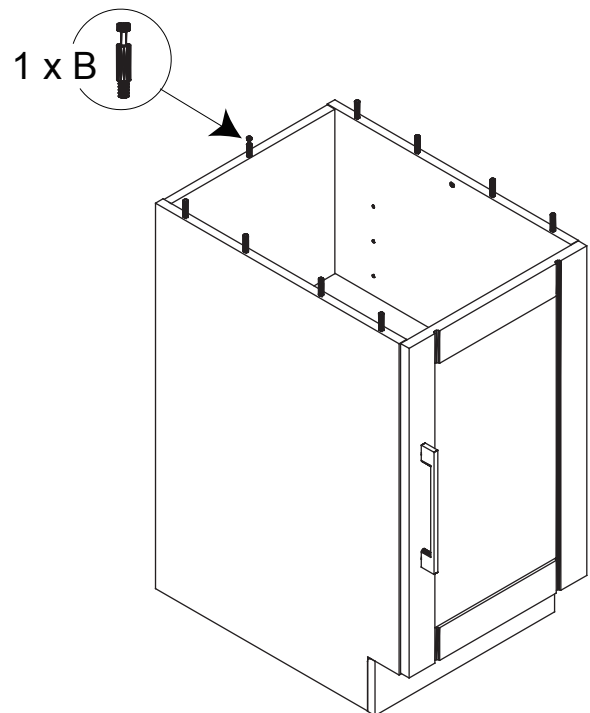
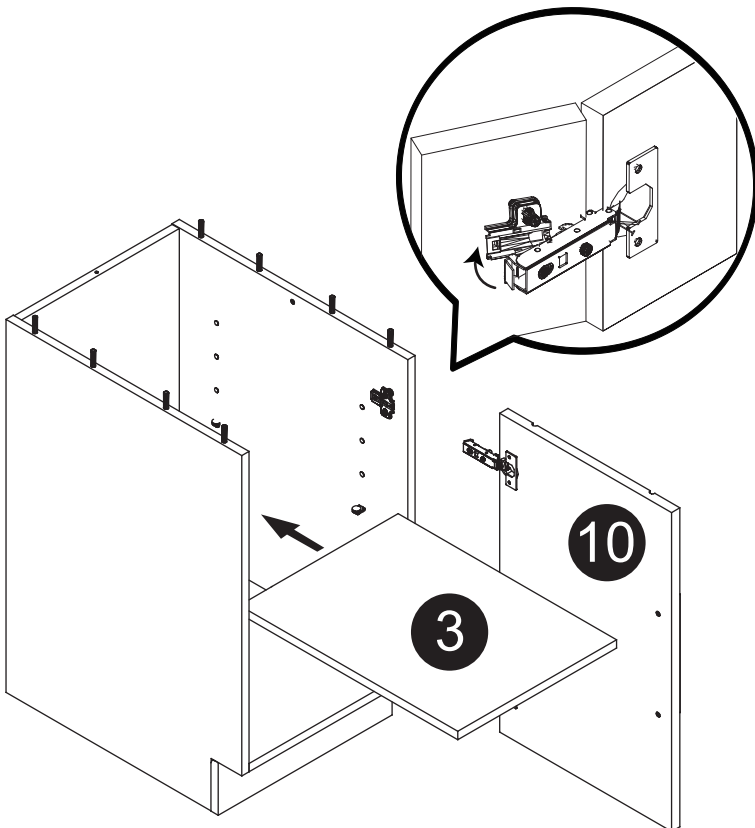
Doors swing RIGHT
*Portes battant DROITE

Doors swing LEFT
*Portes battante GAUCHE

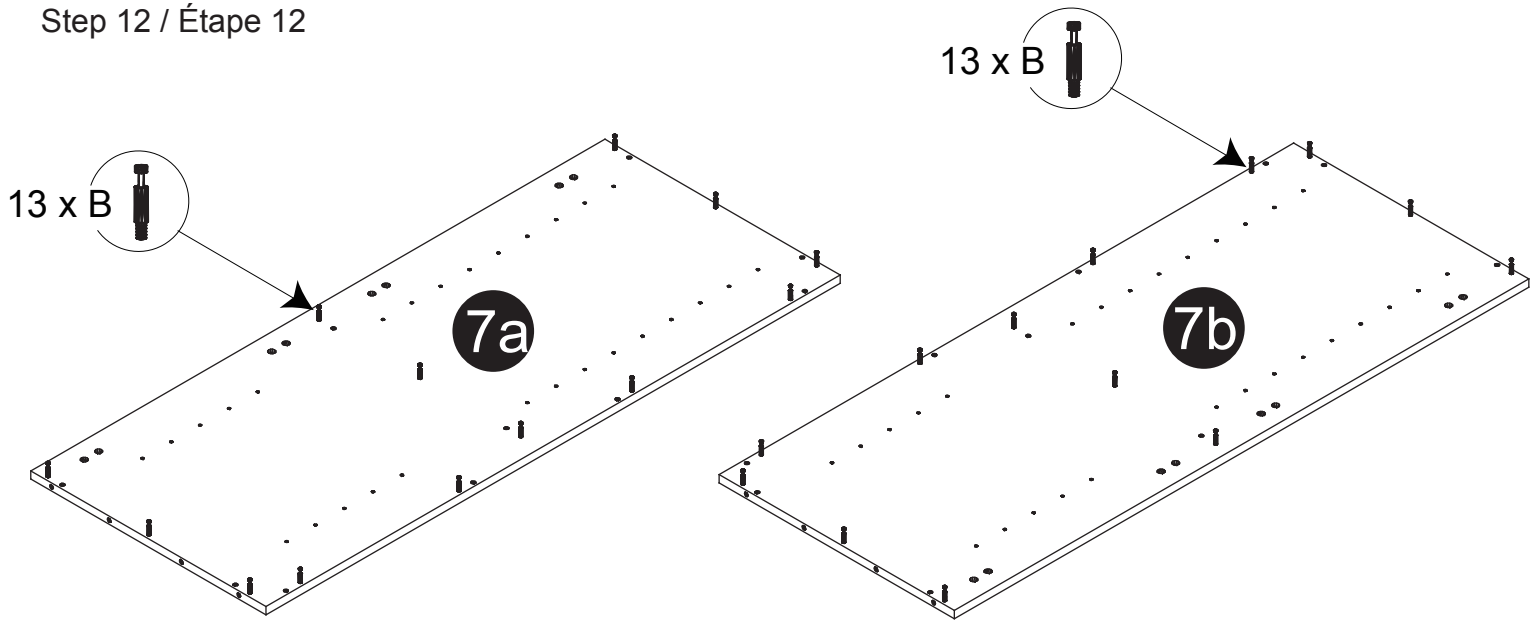


Step 10 / Étape 10

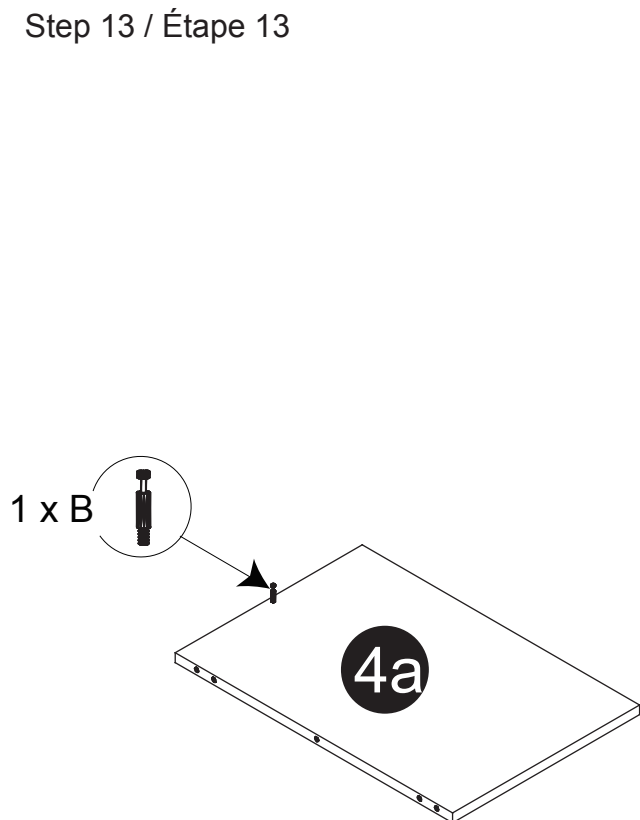
Step 11 / Étape 11



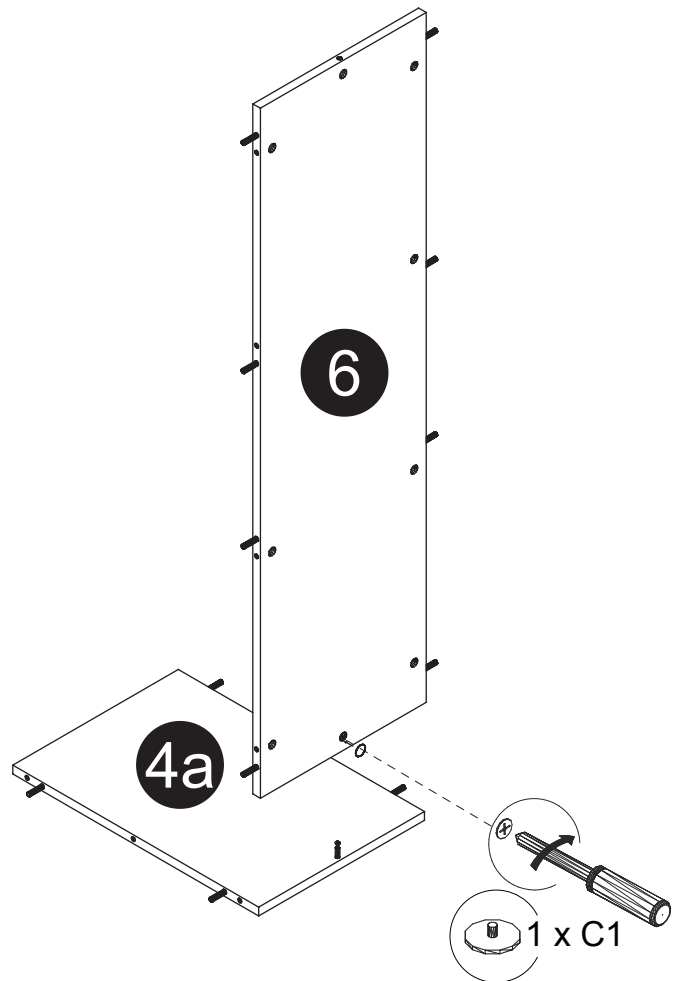
Step 12 / Étape 12



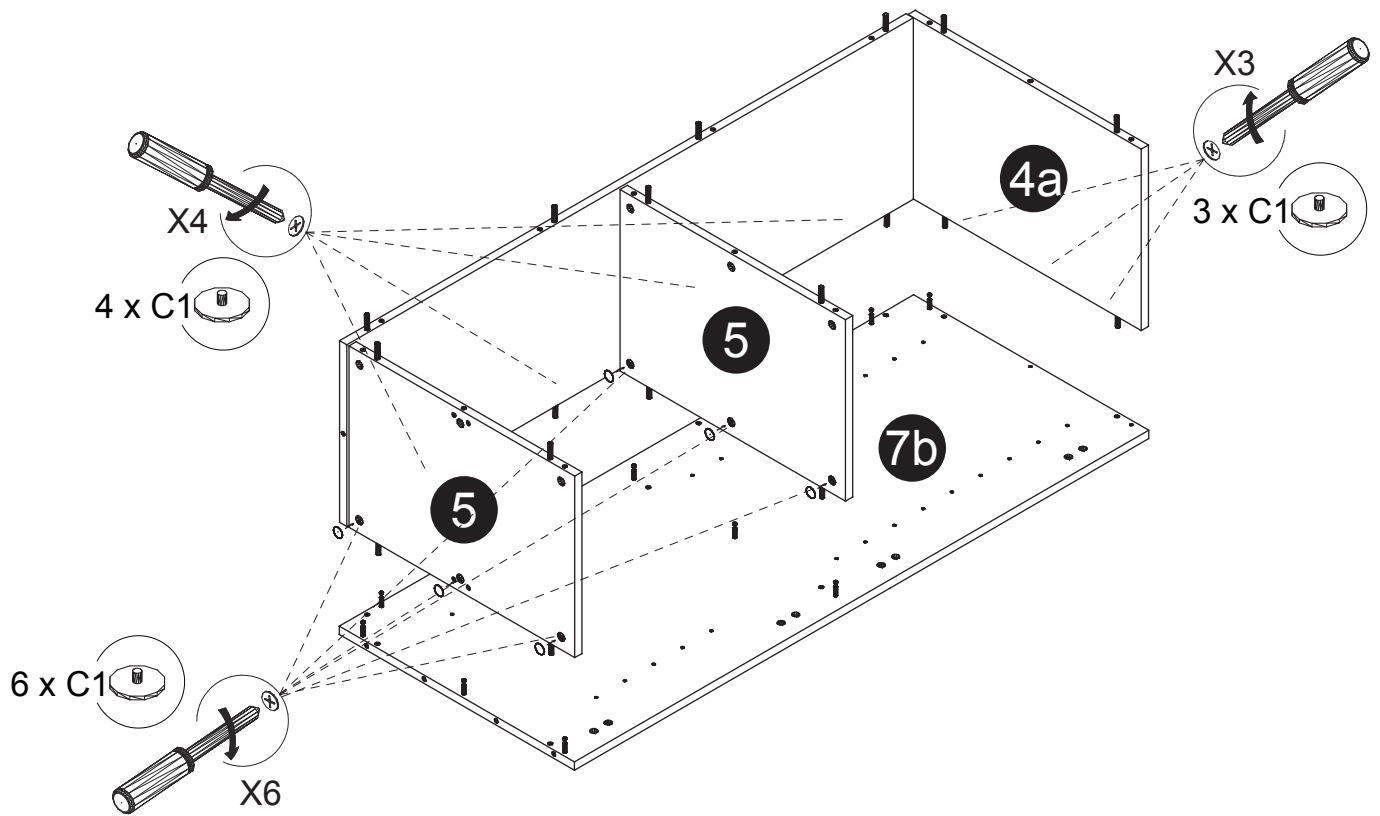
Step 13 / Étape 13



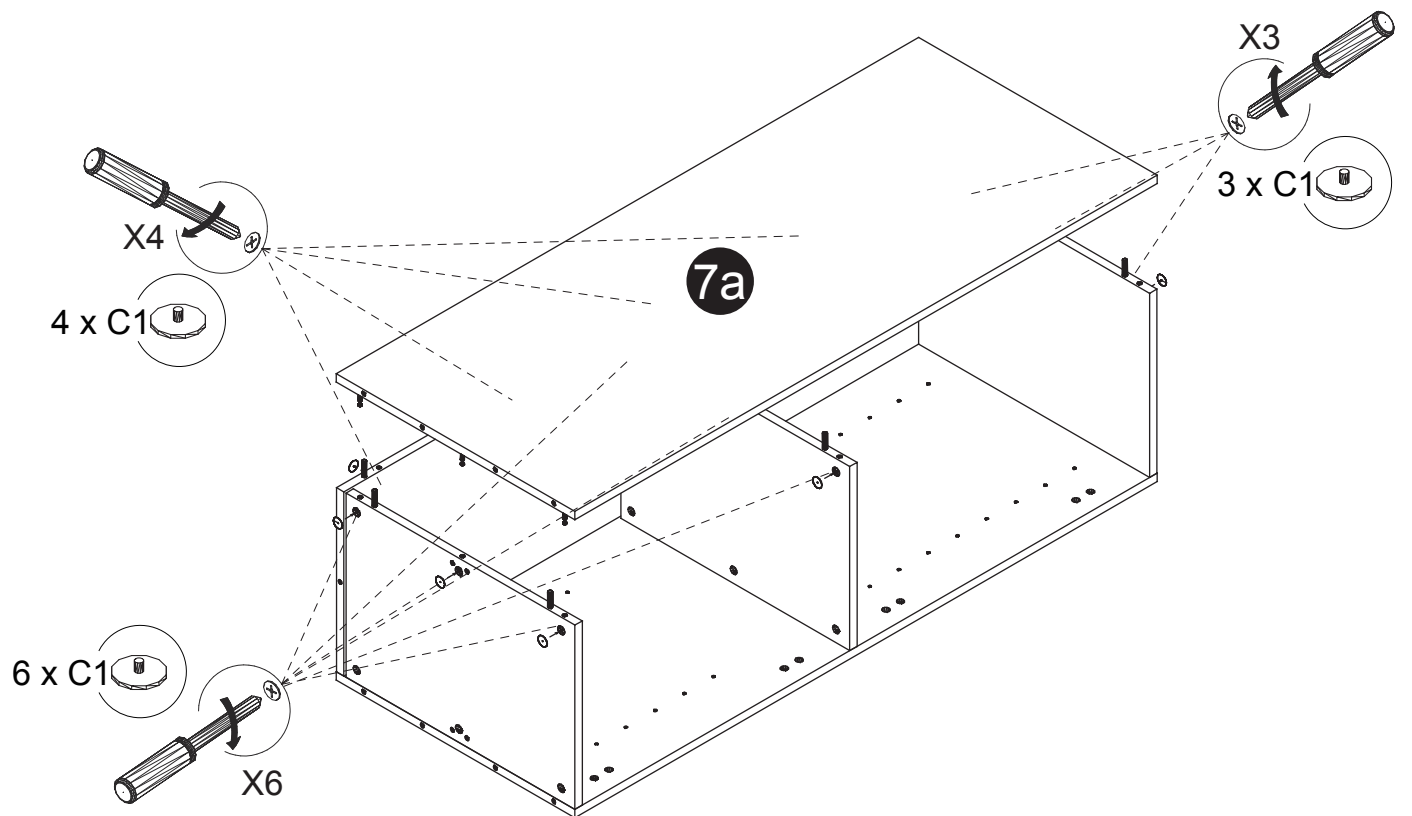
Step 14 / Étape 14



Step 15 / Étape 15



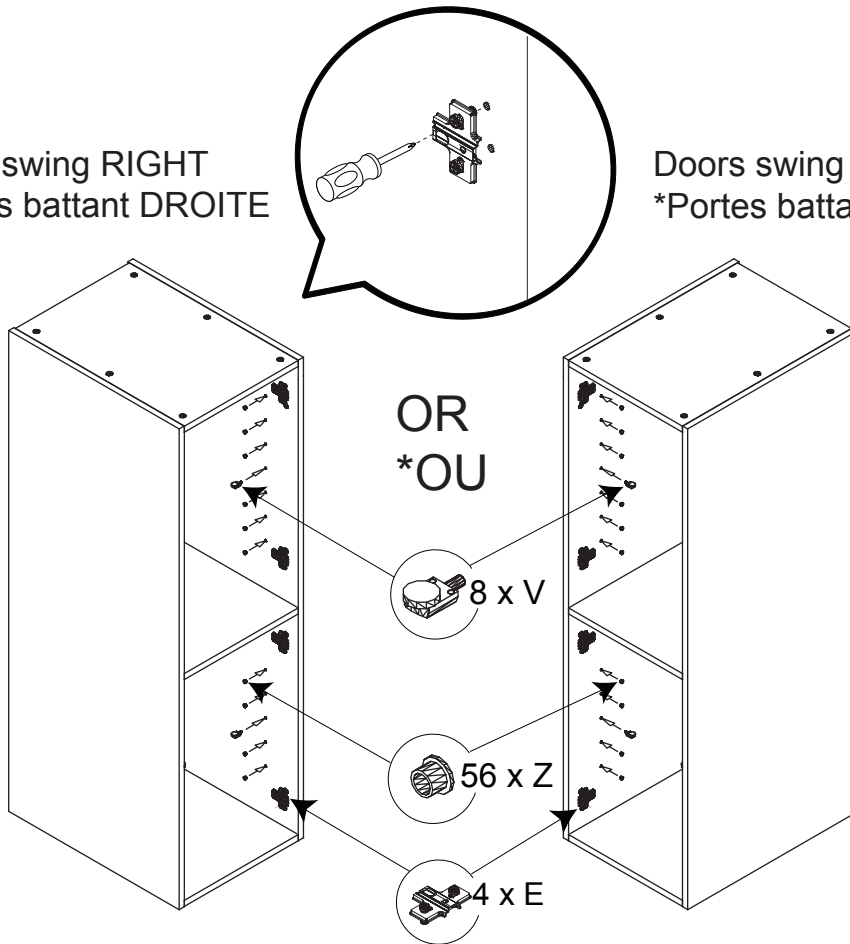
Step 16 / Étape 16



Step 17 / Étape 17

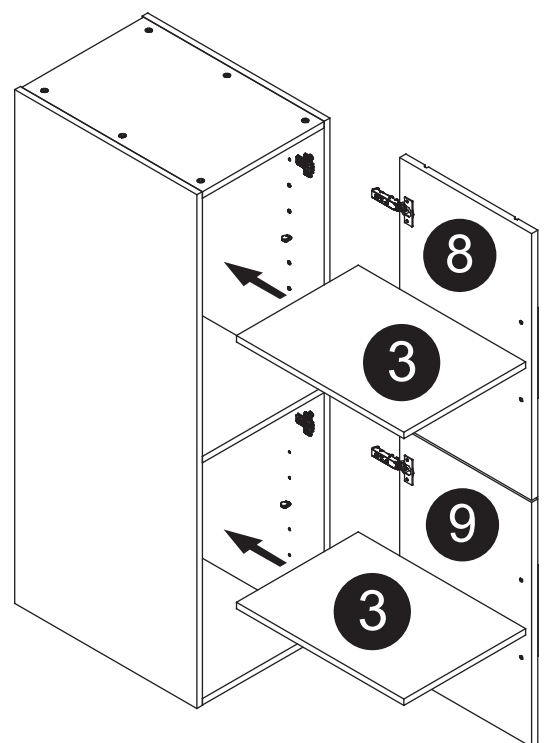
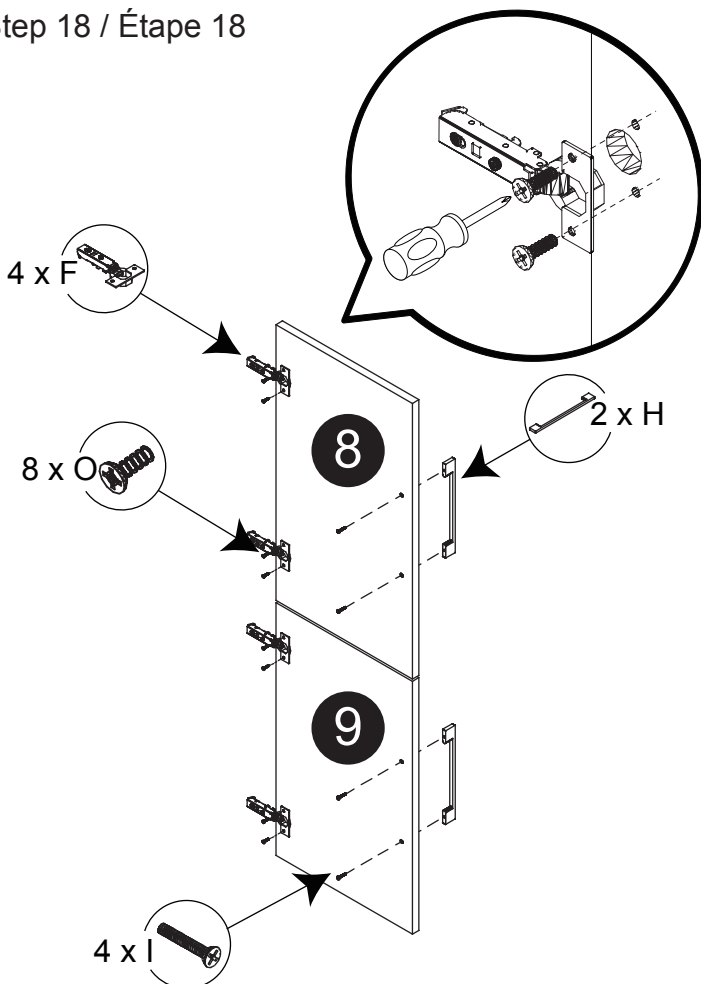
Doors swing RIGHT
*Portes battant DROITE

Doors swing LEFT
*Portes battante GAUCHE

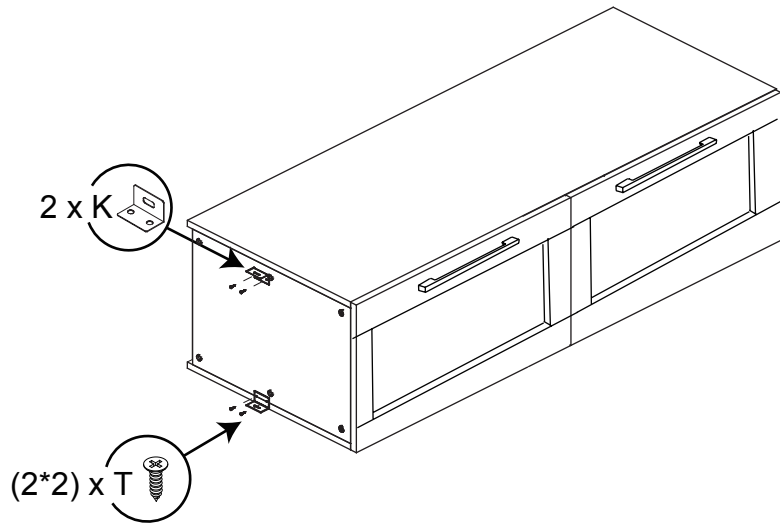


Step 18 / Étape 18

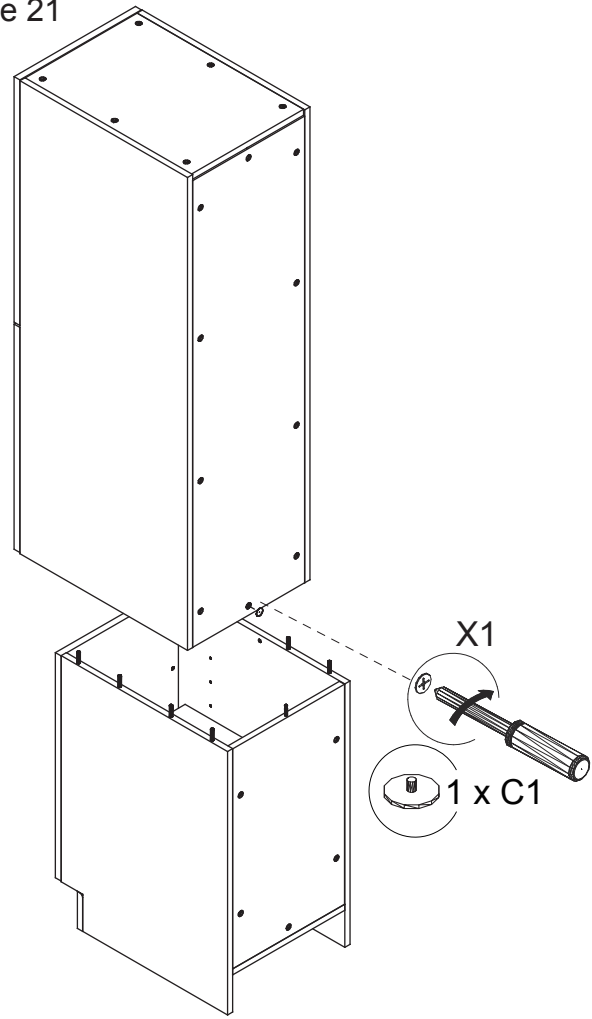
Step 19 / Étape 19



Step 20 / Étape 20

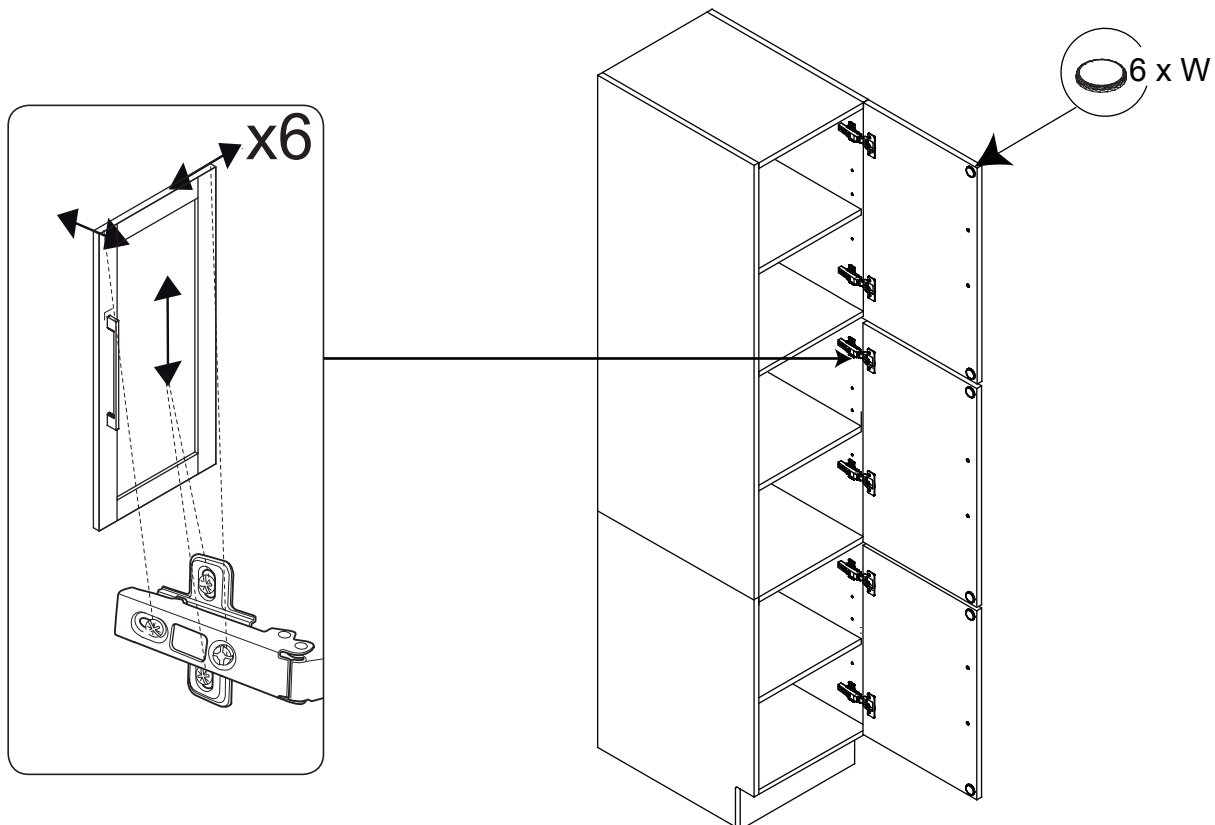


Step 21 / Étape 21



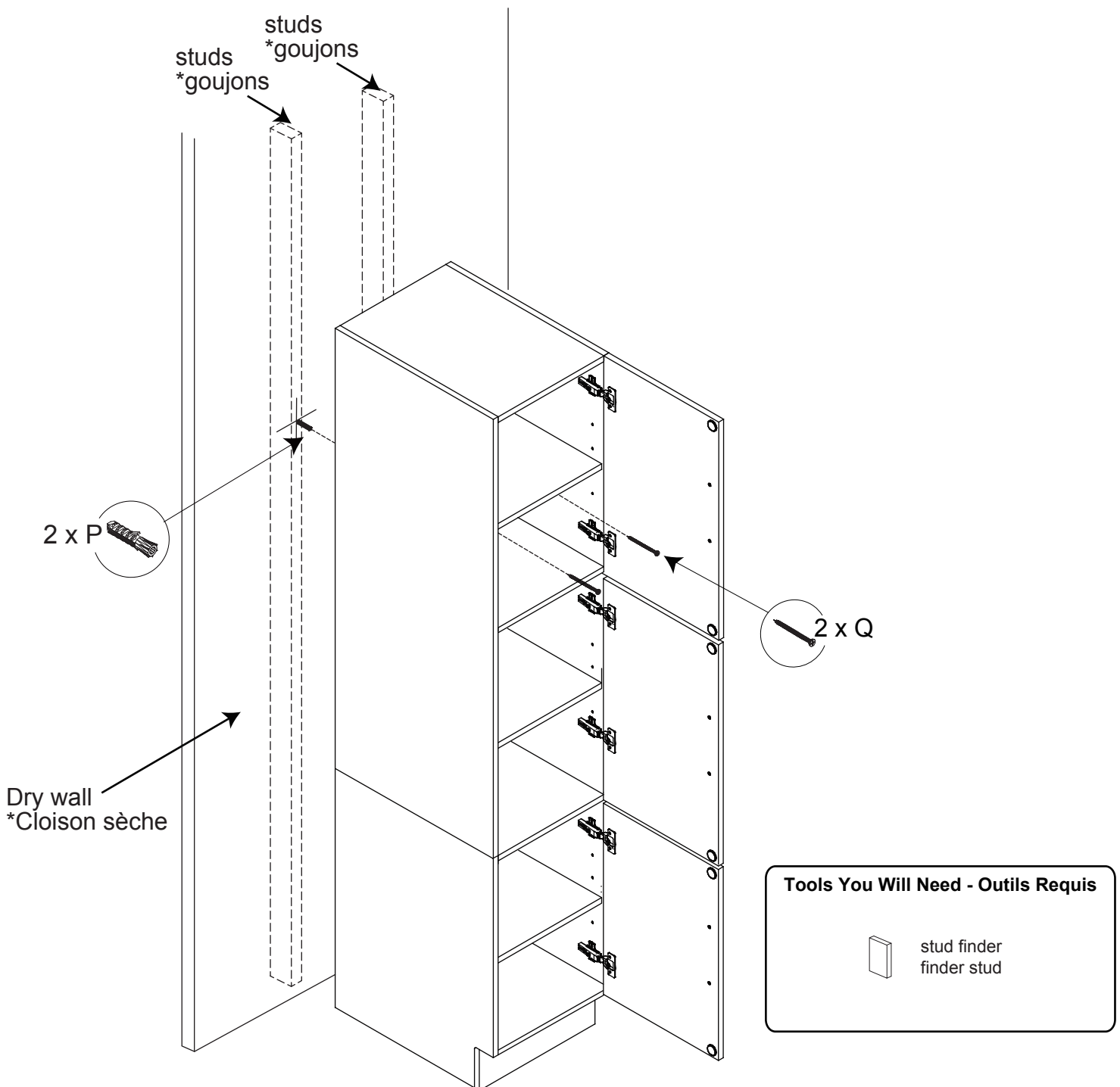
Step 22 / Étape 22

Door orientation adjustment
*Réglage d'orientation de porte



The linen cabinet wall mounting screws need to be fixed onto the studs behind the dry wall board. Locate and mark the stud positions with a stud finder, drill pilot mounting holes at marks onto desired studs. Insert the plastic screw sleeves into drilled mounting holes on wall. Drill the screw holes on linen cabinet back panel to match the mounting holes on wall. Install the mounting screws through the linen cabinet back panel, dry wall board to the studs.

*Les vis de fixation murale canbriet doivent être fixés sur les montants derrière le panneau mural sec. Repérez et marquez les positions des goujons avec un détecteur de montant, percez pilote trous à des marques de montage sur goujons de désir. Insérez les douilles à vis en plastique dans les trous de montage percés sur le mur. Percez la vis trous sur le dos Cabinet panneau pour correspondre aux trous de fixation sur le mur. Installez les vis de montage à travers le panneau arrière de l'armoire, les panneaux de cloison sèche sur les poteaux.



AA : 46mm × 684mm

6 x R

BB : 46mm × 400mm

CC : 46mm × 800mm



4mm × 30mm

