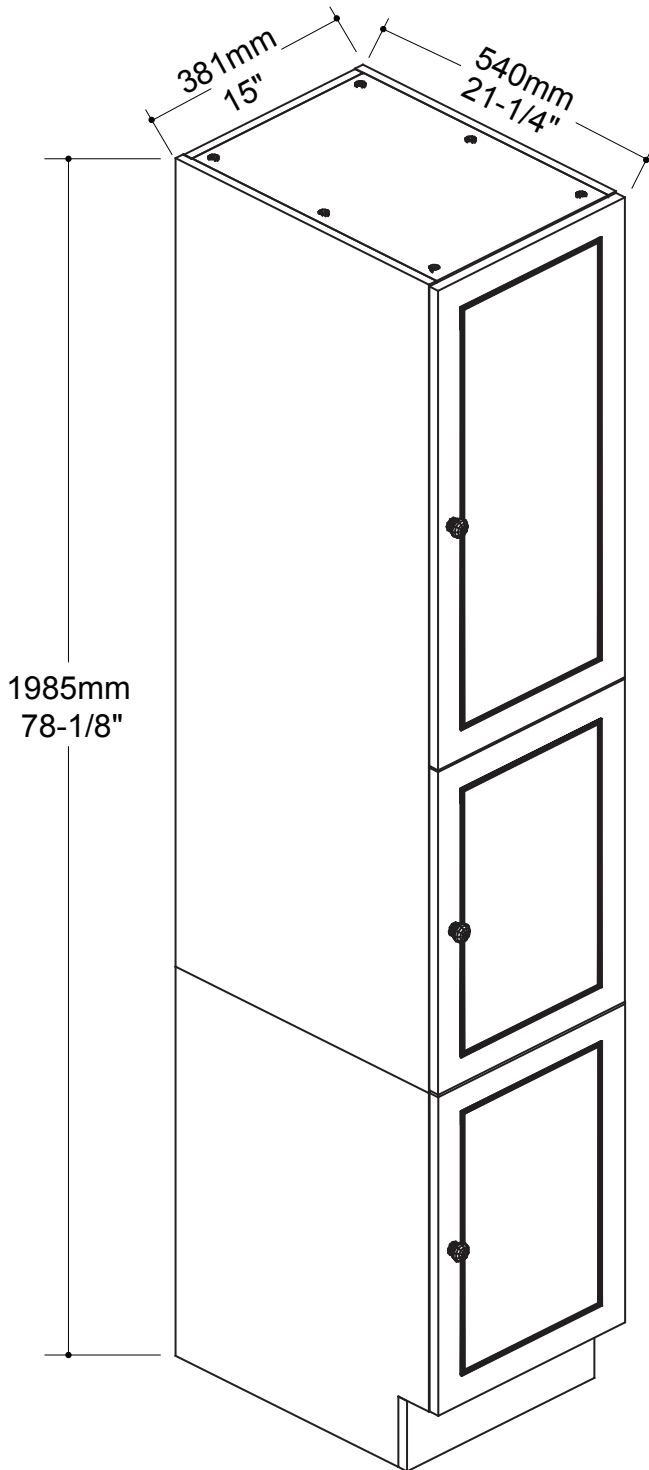




BATHROOM FURNITURES • MOBILIERS DE SALLE DE BAIN

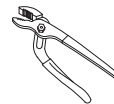
Linen Cabinet · Lingerie

19-L1521JVV



- MDF board construction
- Thermoplastic doors
- Chrome handles
- Adjustable hinges
- Easy to assemble
- Construction en MDF
- Portes thermoplastique
- Poignées chromées
- Charnières ajustables
- Facile à assembler

Tools You Will Need - Outils Requis



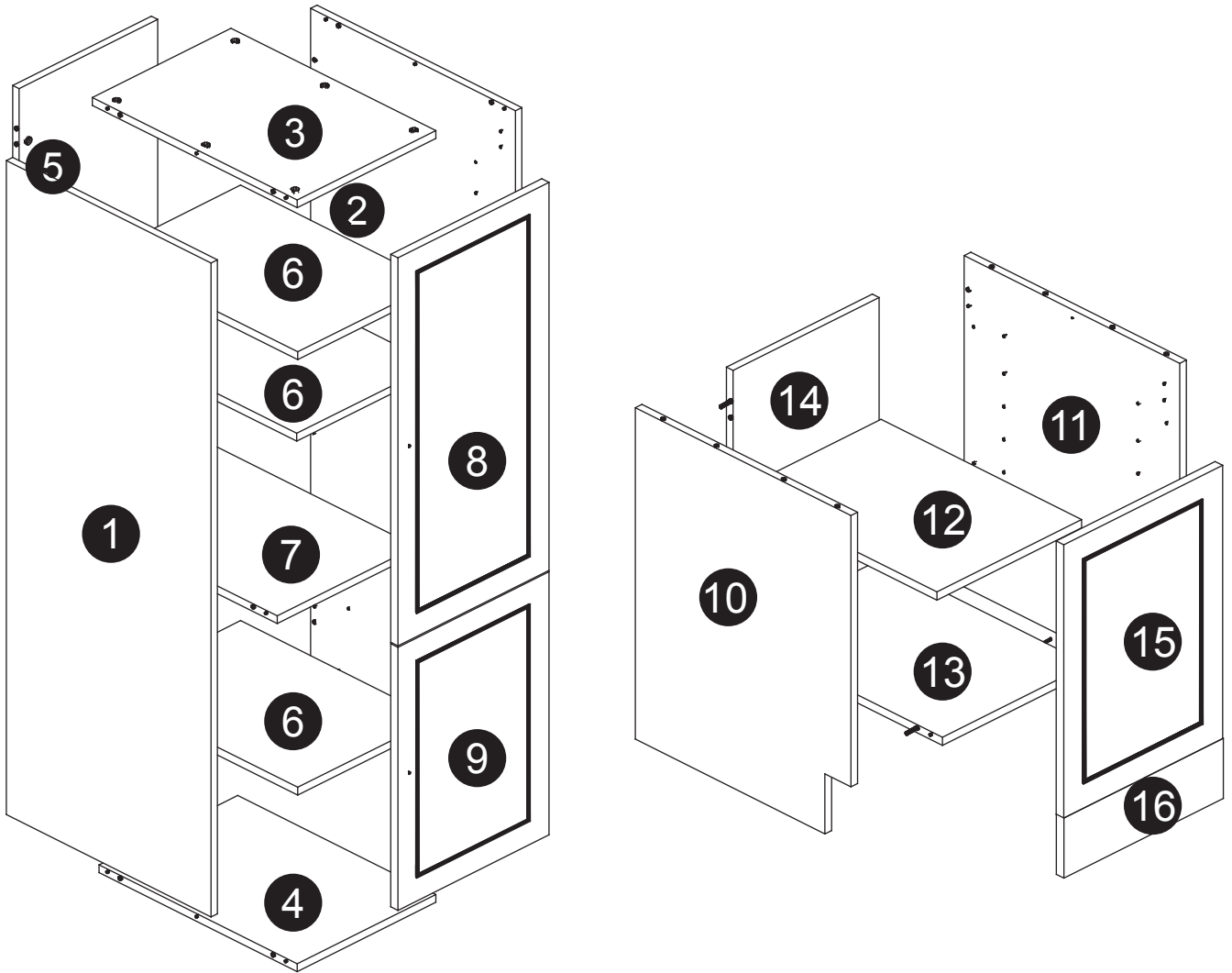
Groove joint pliers
Pincés multiprises



Screwdriver
Tournevis



Electric hand drill
Perceuse électrique



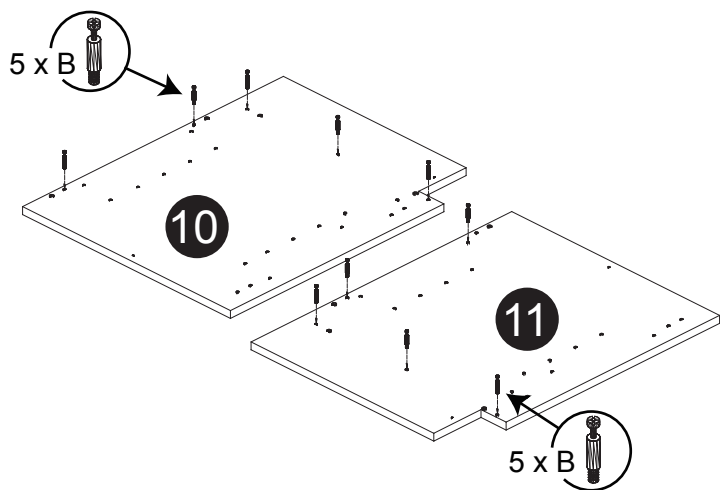
Dimension / Size:

NUM	DIMENSION/SIZE: W x D x H (mm)	QTÉ / QTY	NUM	DIMENSION/SIZE: W x D x H (mm)	QTÉ / QTY
1	522 x 16T x 1340	1	9	378 x 18T x 532	1
2	522 x 16T x 1340	1	10	522 x 16T x 645	1
3	522 x 16T x 348	1	11	522 x 16T x 645	1
4	505 x 16T x 348	1	12	347 x 16T x 495	1
5	348 x 16T x 1323	1	13	522 x 16T x 348	1
6	495 x 16T x 347	3	14	348 x 16T x 511	1
7	505 x 16T x 348	1	15	378 x 18T x 532	1
8	378 x 18T x 796	1	16	382 x 16T x 117	1

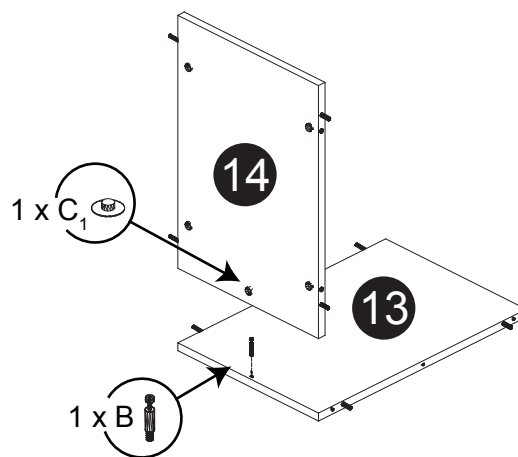
Liste de pièces / Part List:

8 X A	38 X B	38 X C₁	3 X H	3 X I
4 X K	12 X L	6 X M	6 X N	88 X P₁
12 X T	16 X V	6 X W		

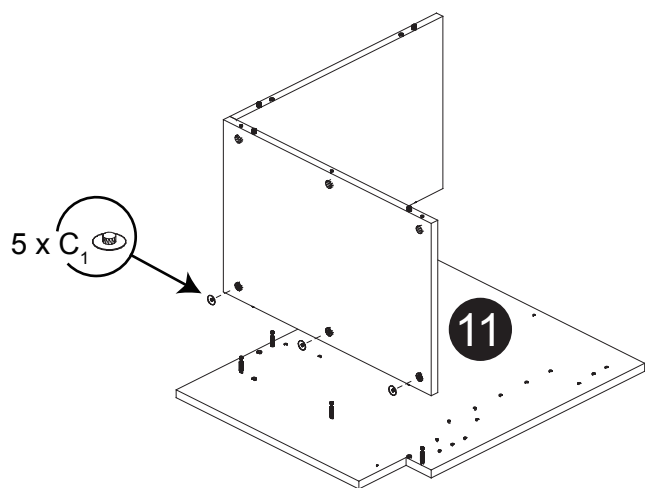
Étape 1 / Step 1



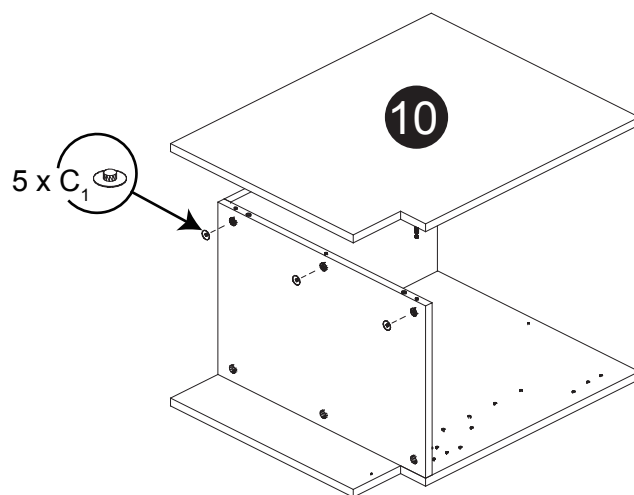
Étape 2 / Step 2



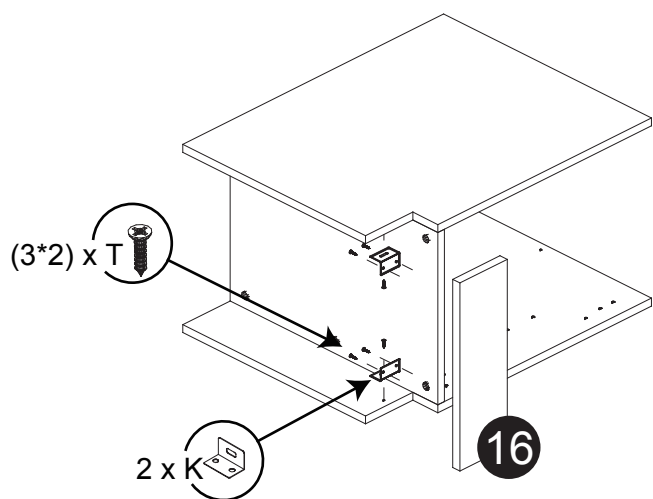
Étape 3 / Step 3



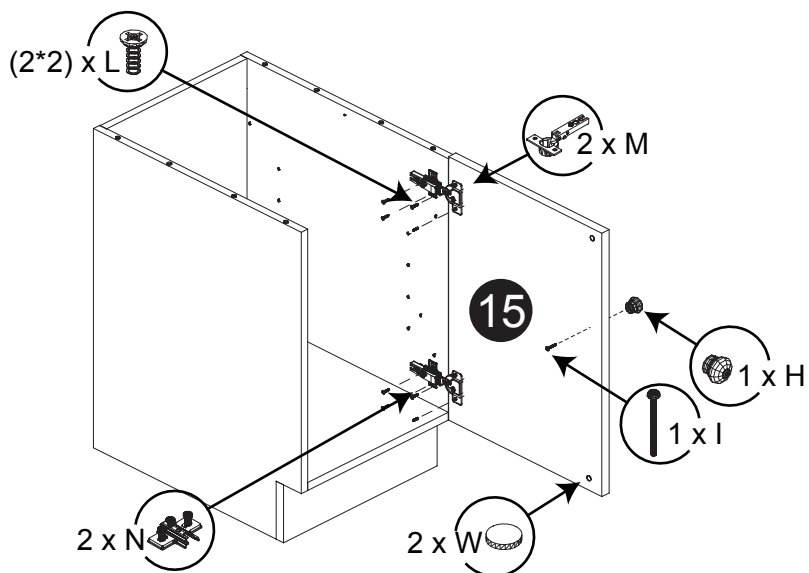
Étape 4 / Step 4



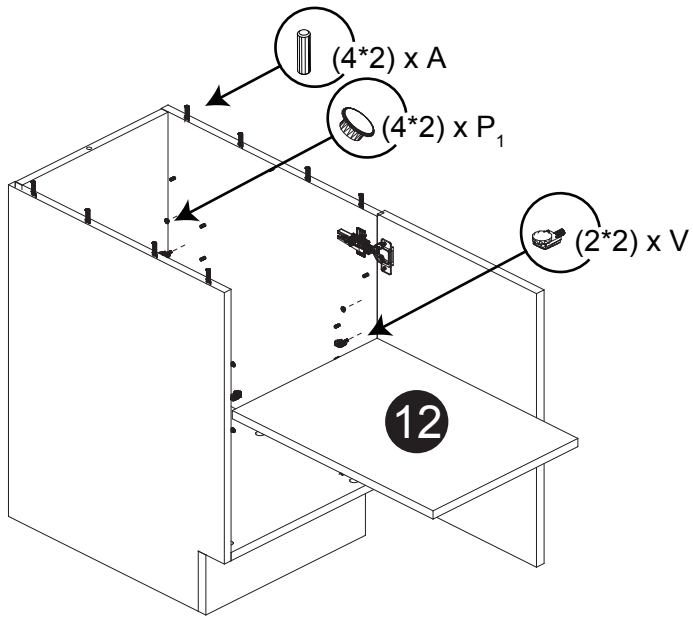
Étape 5 / Step 5



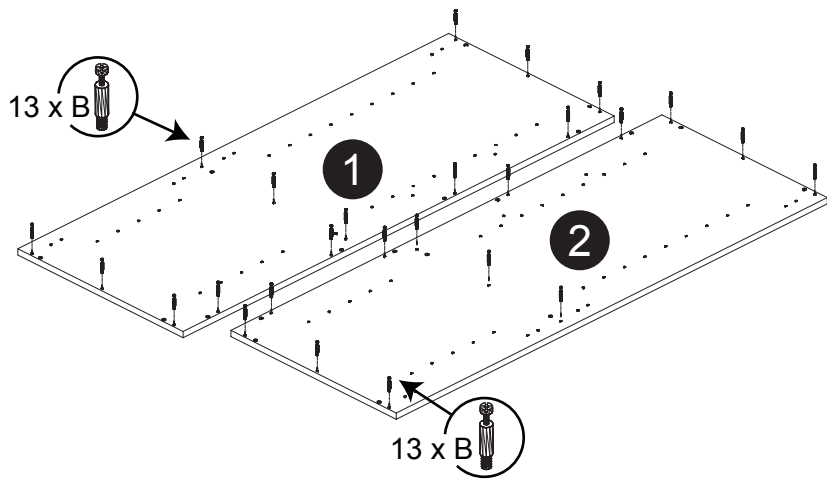
Étape 6 / Step 6



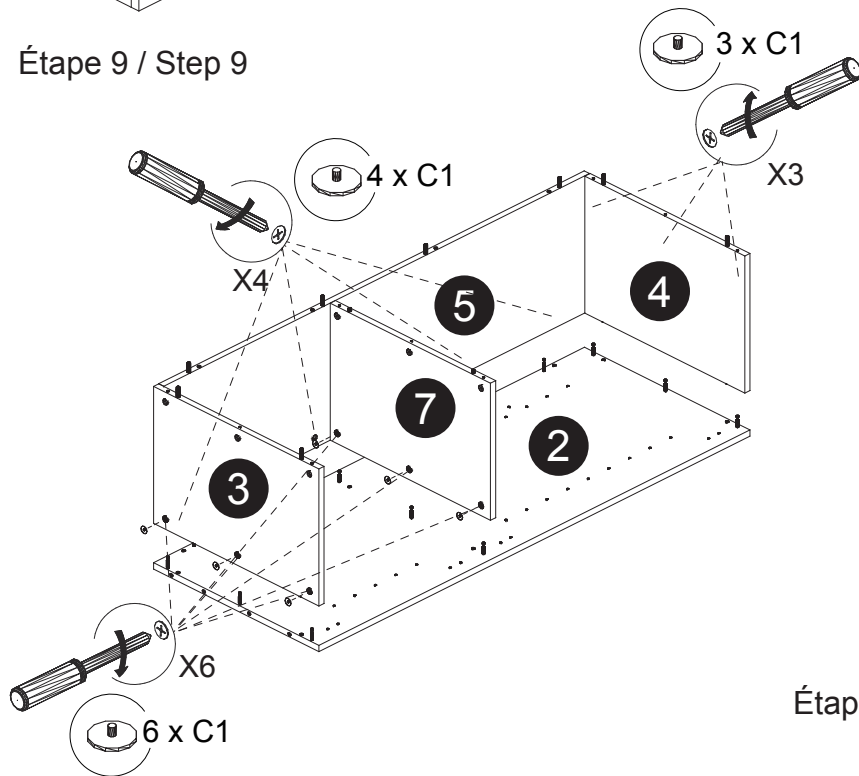
Étape 7 / Step 7



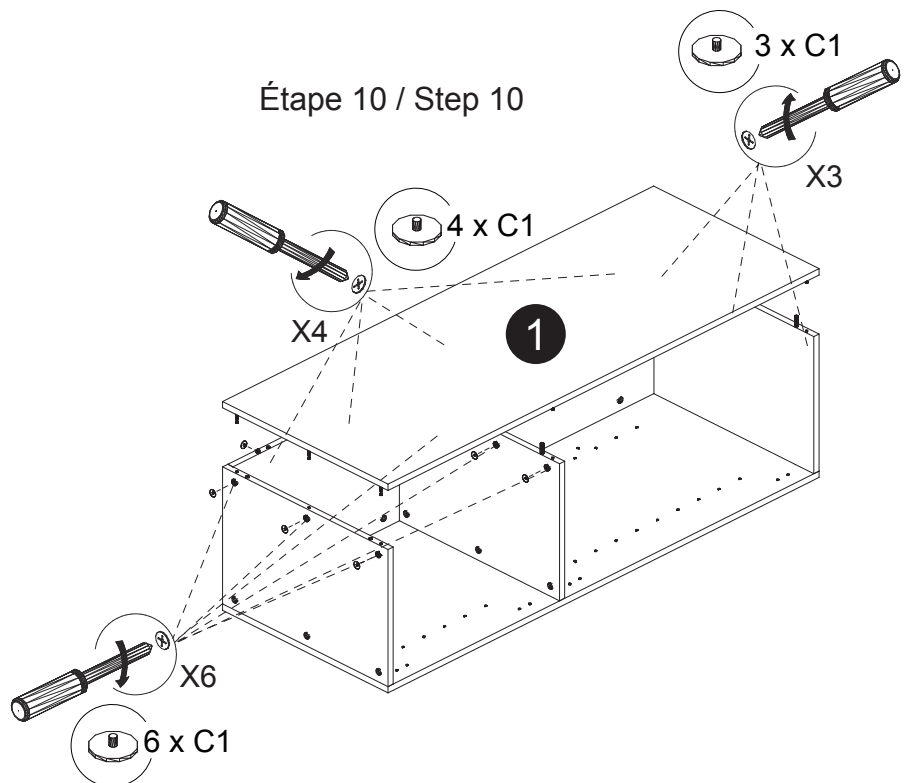
Étape 8 / Step 8



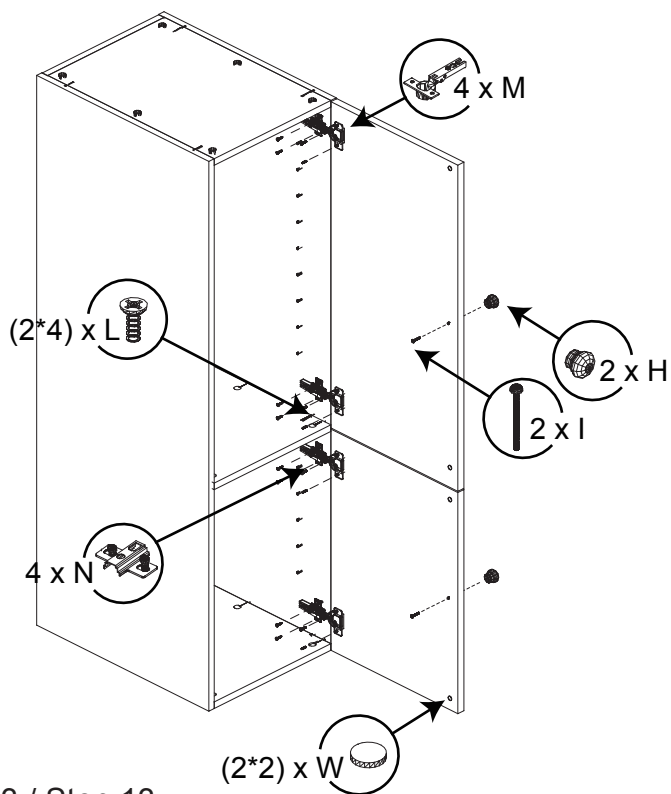
Étape 9 / Step 9



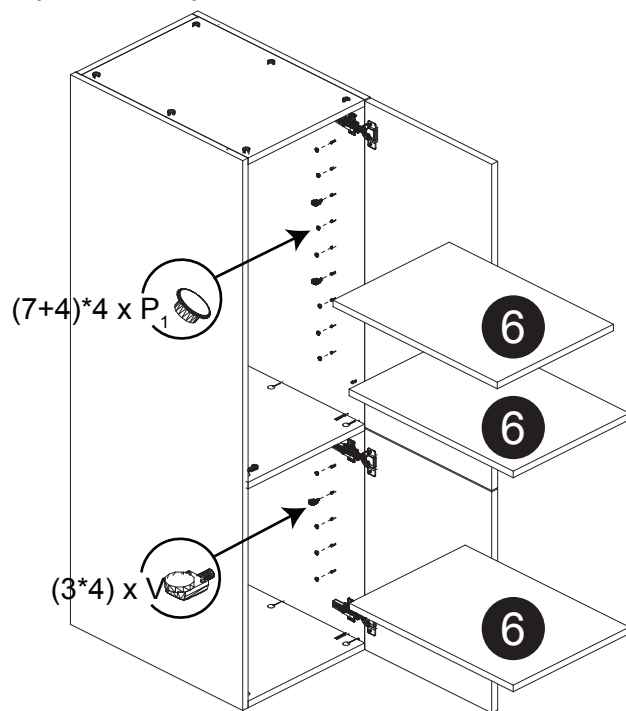
Étape 10 / Step 10



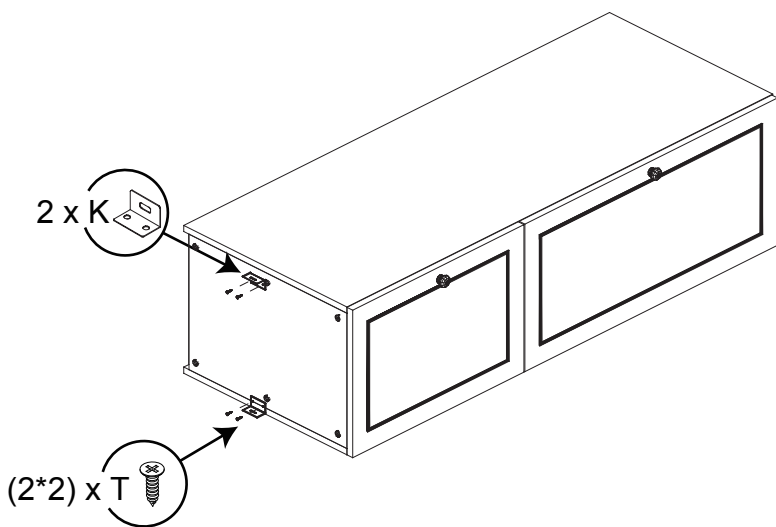
Étape 11 / Step 11



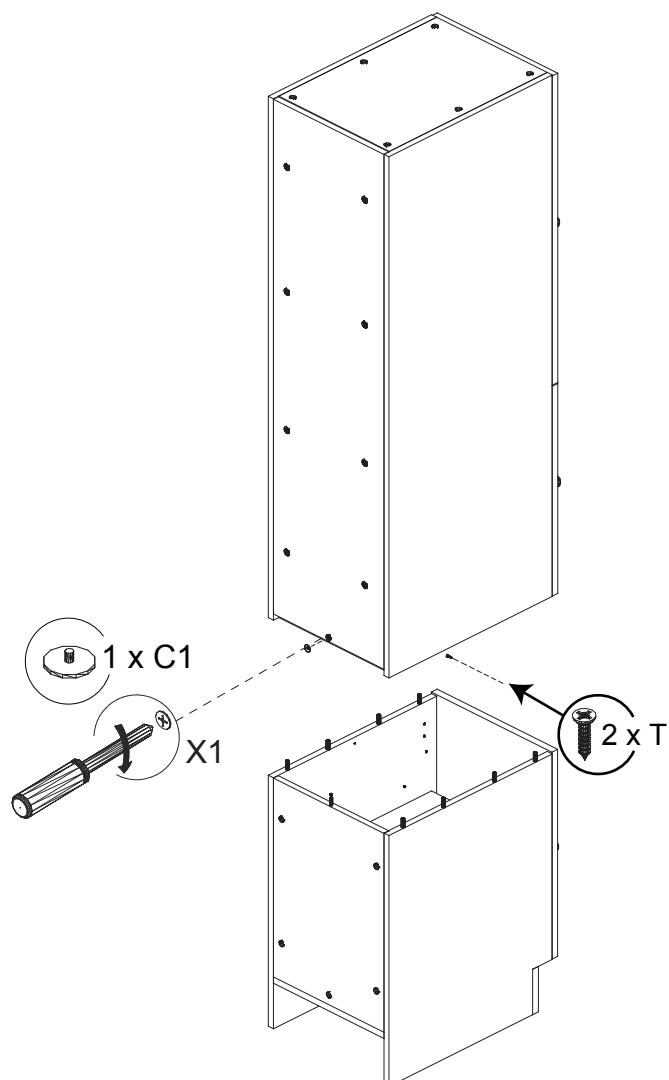
Étape 12 / Step 12



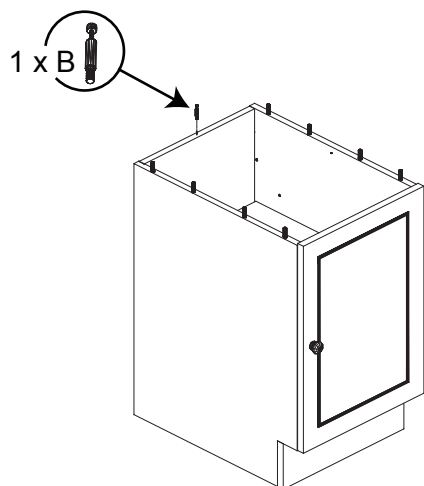
Étape 13 / Step 13



Étape 15 / Step 15



Étape 14 / Step 14



AA : 46mm × 684mm

8 x R

BB : 46mm × 400mm

CC : 46mm × 800mm

DD : 133mm × 686mm



4mm × 30mm

