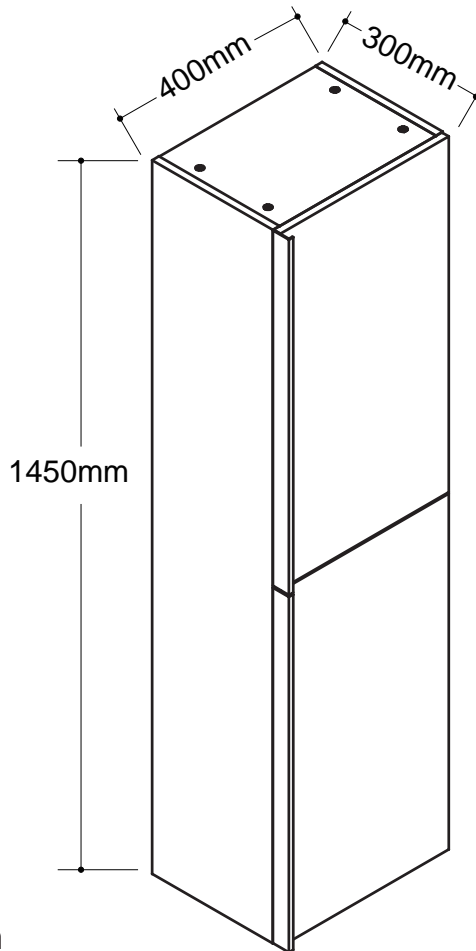




BATHROOM FURNITURES · MOBILIERS DE SALLE DE BAIN

Linen Cabinet · Lingerie

19-L1414GWH



- MDF board construction
- Flat style 2 doors
- Doors with soft close
- 2 inner shelves
- Chrome handles
- Easy to assemble

- Construction en bois MDF
- 2 portes de style plat
- Portes et tiroirs avec fermeture lente
- 2 étagères intérieure
- Poignées chromées
- Facile à assembler

Tools You Will Need - Outils Requis



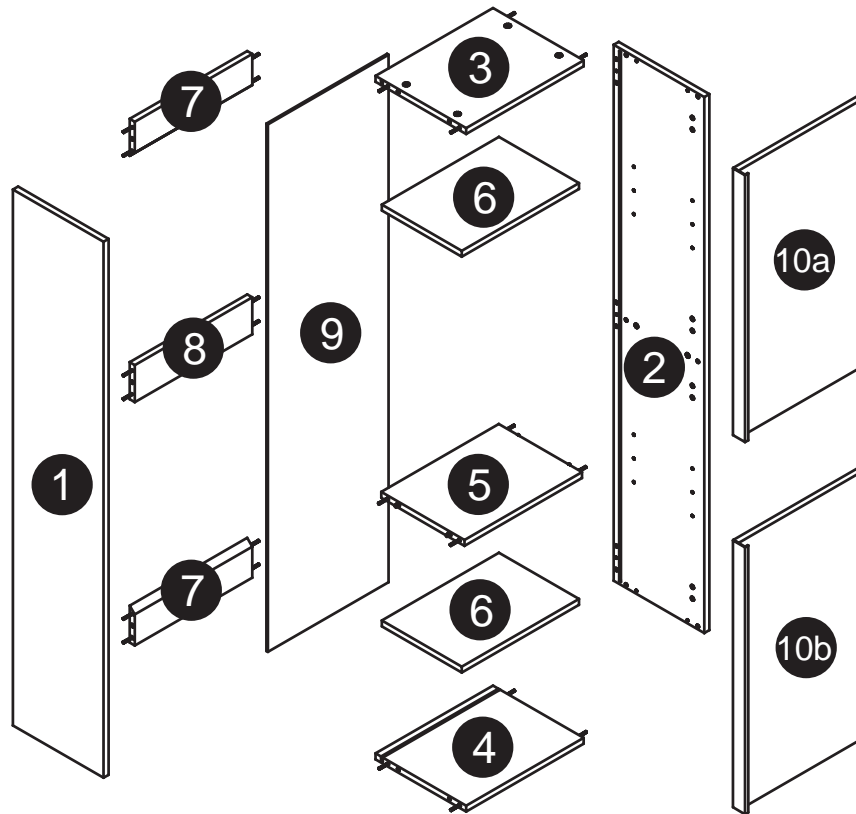
Power drill
Perceuse électrique



Screwdriver
Tournevis





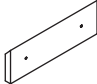

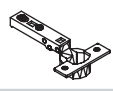

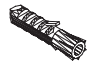




Pencil
Crayon



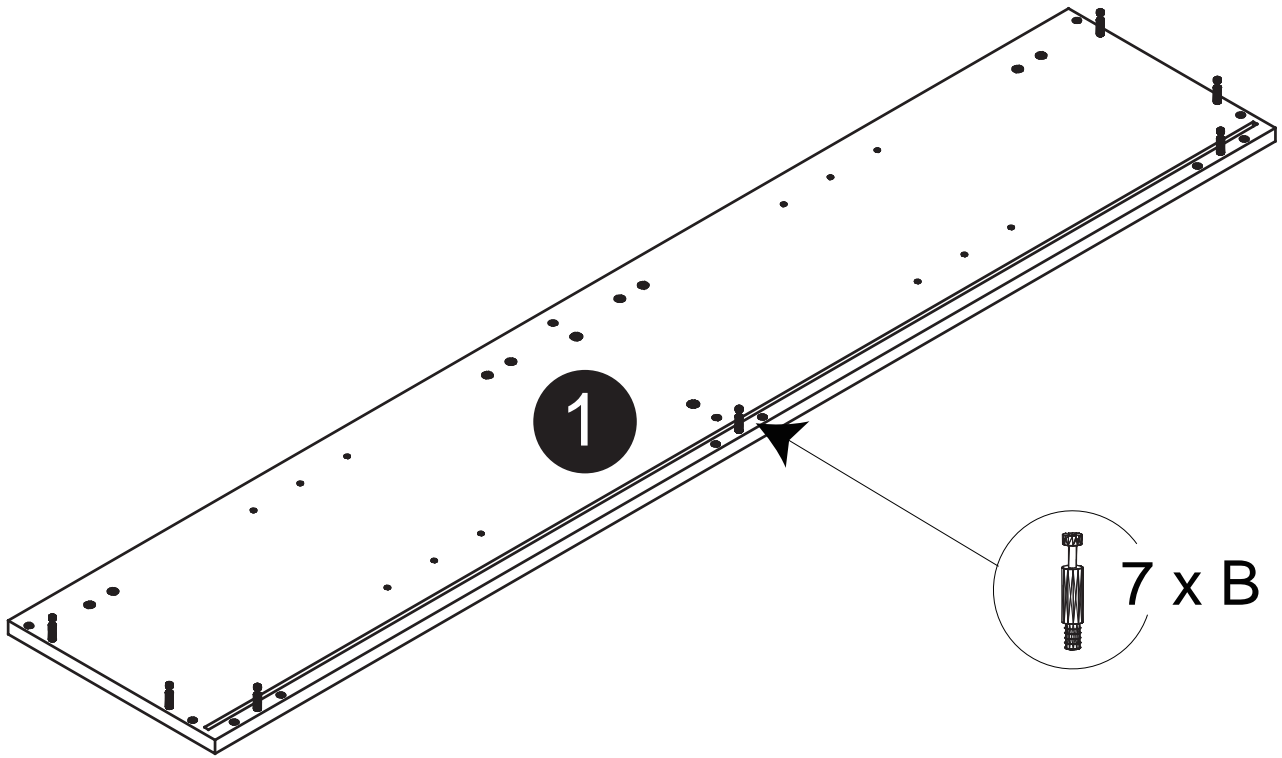
Size / Dimension:

| NUM | DIMENSION / SIZE: W x T x D (mm) | QTÉ / QTY | NUM | DIMENSION / SIZE: W x T x D (mm) | QTÉ / QTY |
|-----|---|-----------|-----|--|-----------|
| 1 | 11-1/8" x 5/8" T x 57" 283 x 16T x 1450 | 1 | 8 | 14-1/2" x 5/8" T x 4" 367 x 16T x 100 | 1 |
| 2 | 11-1/8" x 5/8" T x 57" 283 x 16T x 1450 | 1 | 9 | 15" x 3/16" T x 56-3/8" 382 x 5T x 1432 | 1 |
| 3 | 14-1/2" x 5/8" T x 11-1/8" 367 x 16T x 283 | 1 | 10a | 15-9/16" x 5/8" T x 28-1/2" 395 x 16T x 723 | 1 |
| 4 | 14-1/2" x 5/8" T x 11-1/8" 367 x 16T x 283 | 1 | 10b | 15-9/16" x 5/8" T x 28-1/2" 395 x 16T x 723 | 1 |
| 5 | 14-1/2" x 5/8" T x 10-1/8" 367 x 16T x 260 | 1 | | | |
| 6 | 14-3/8" x 5/8" T x 9-7/8" 366 x 16T x 250 | 2 | | | |
| 7 | 14-1/2" x 5/8" T x 4" 367 x 16T x 100 | 2 | | | |

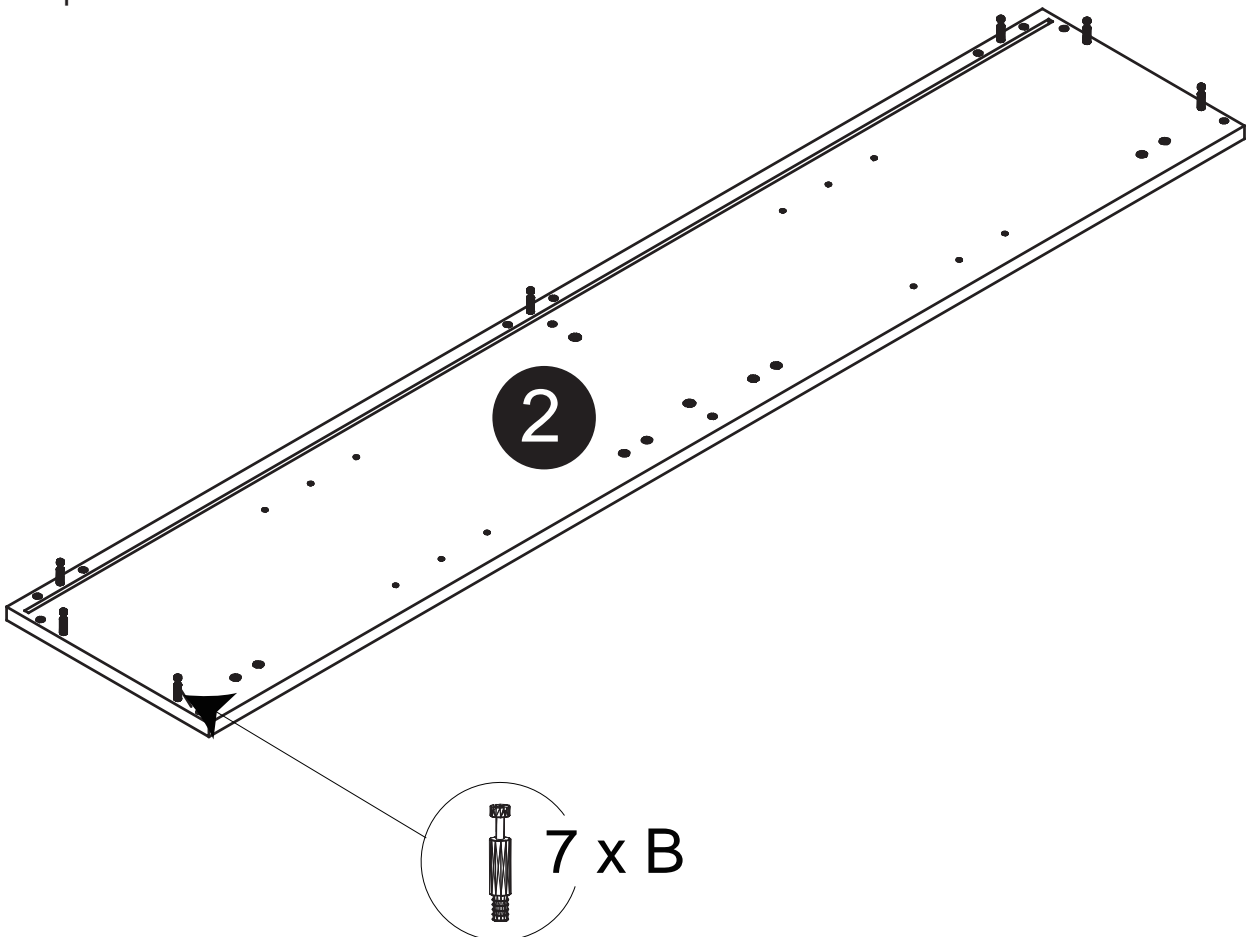
Part List / Liste de pièces:

| | | | |
|---|---|---|---|
|  |  |  | <p>Master Part :</p> <p>B. Metal cam / Vis pour cam-lock</p> <p>C1. Cap for cam-lock / Capuchon pour cam-lock</p> <p>Sm. Hanging board / Plaque de suspension</p> <p>E. Hinge part on side panels / Charnière côté panneau</p> <p>F. Hinge part on doors / Charnière côté porte</p> <p>O. Screw for Hinge part on doors / Vis pour Charnière côté porte</p> <p>P. Plastic plug / Bouchon en plastique</p> <p>Q. Screw for back panel / Vis pour panneau arrière</p> <p>V. Shelf pin / Broches plateau</p> <p>W. Cap for holes on all panels / Cap des trous sur tous les panneaux</p> <p>Z. Bumper / Pare-chocs</p> |
| 14 X B | 14 X C1 | 1 X Sm | |
|  |  |  | |
| 4 X E | 4 X F | 8 X O | |
|  |  |  | |
| 4 X P | 4 X Q | 8 X V | |
|  |  | | |
| 16 X W | 4 X Z | | |
| | | | |
| | | | |
| | | | |
| | | | |

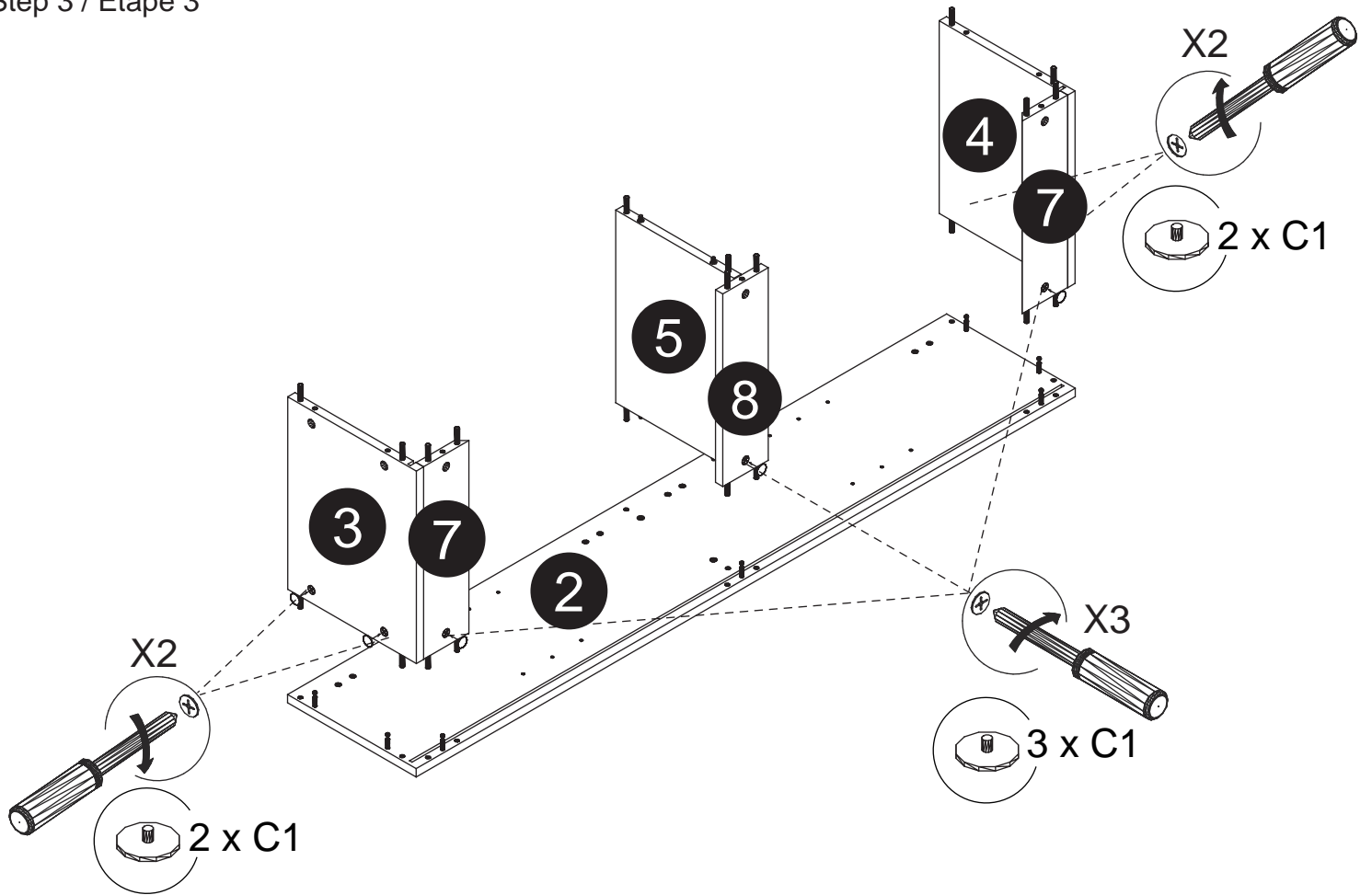
Step 1 / Étape 1



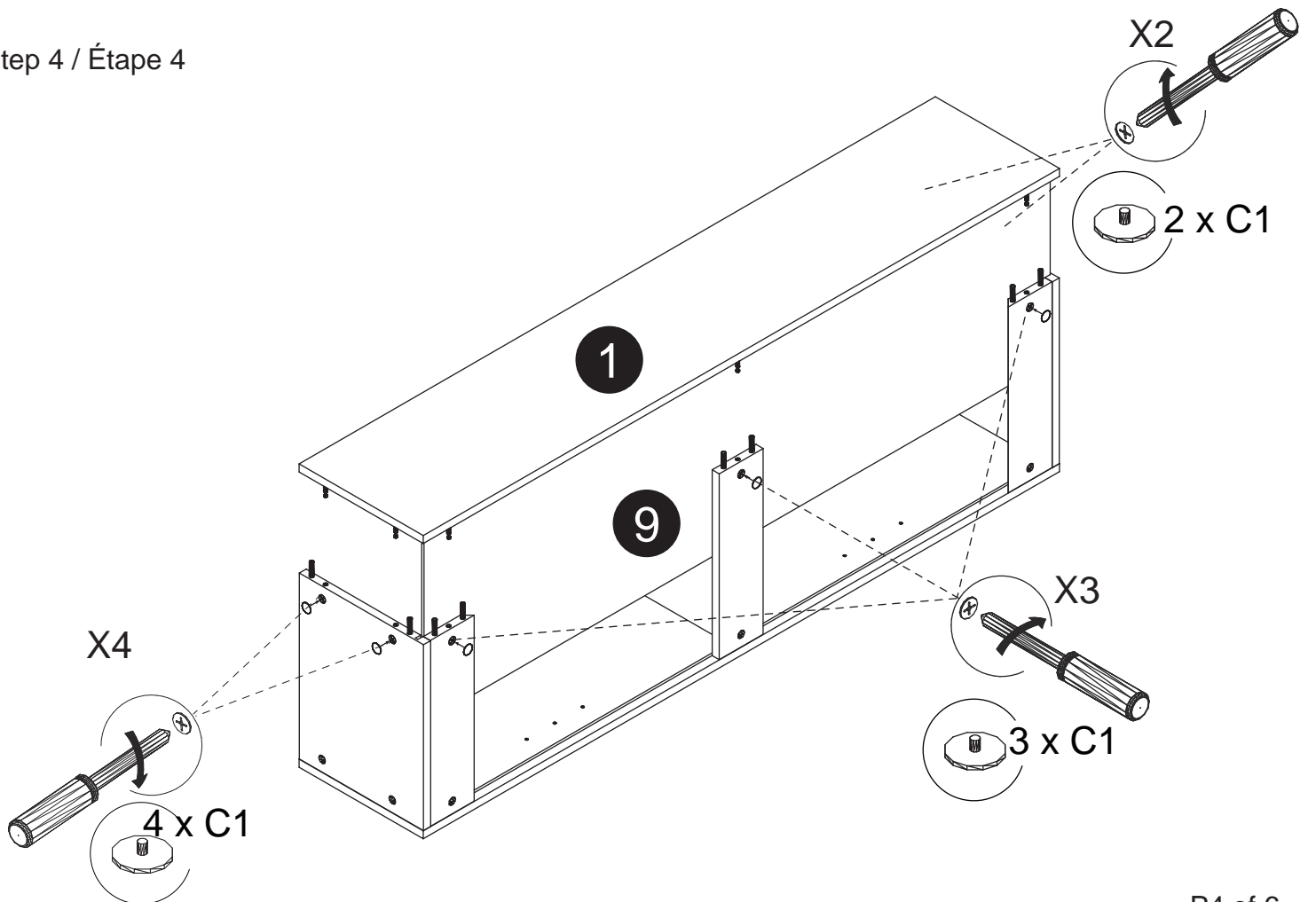
Step 2 / Étape 2



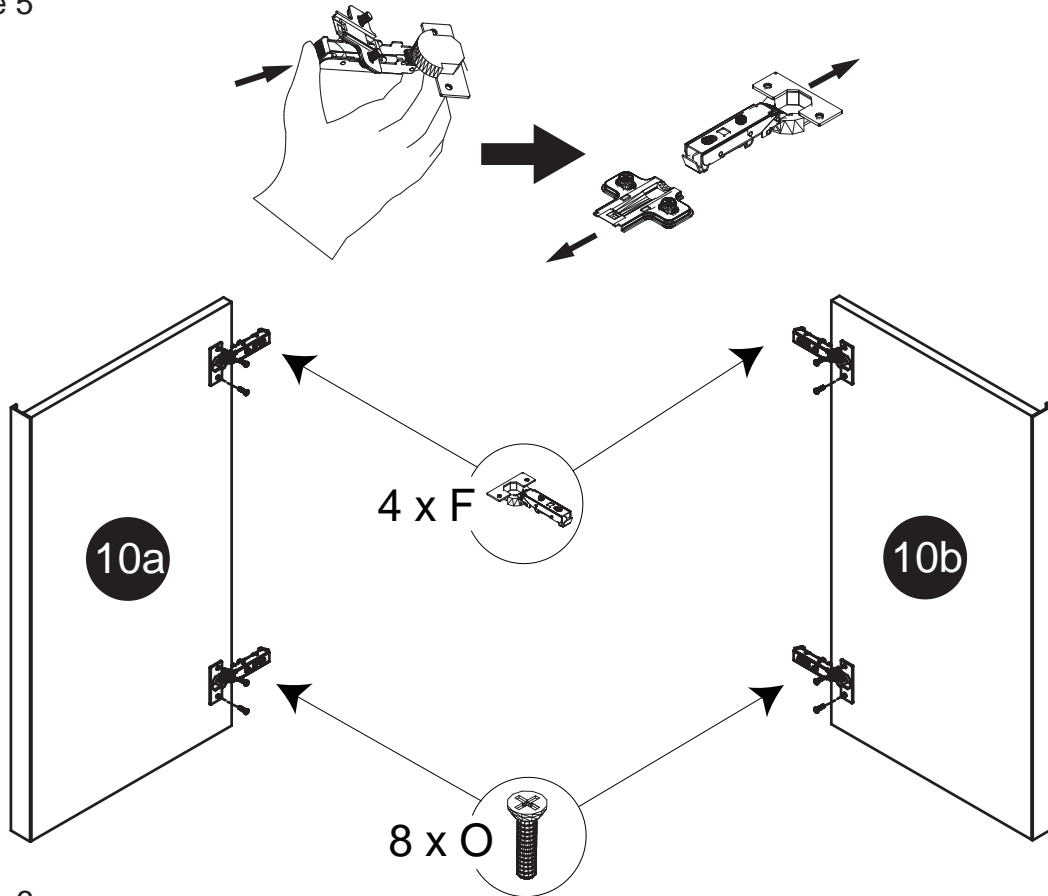
Step 3 / Étape 3



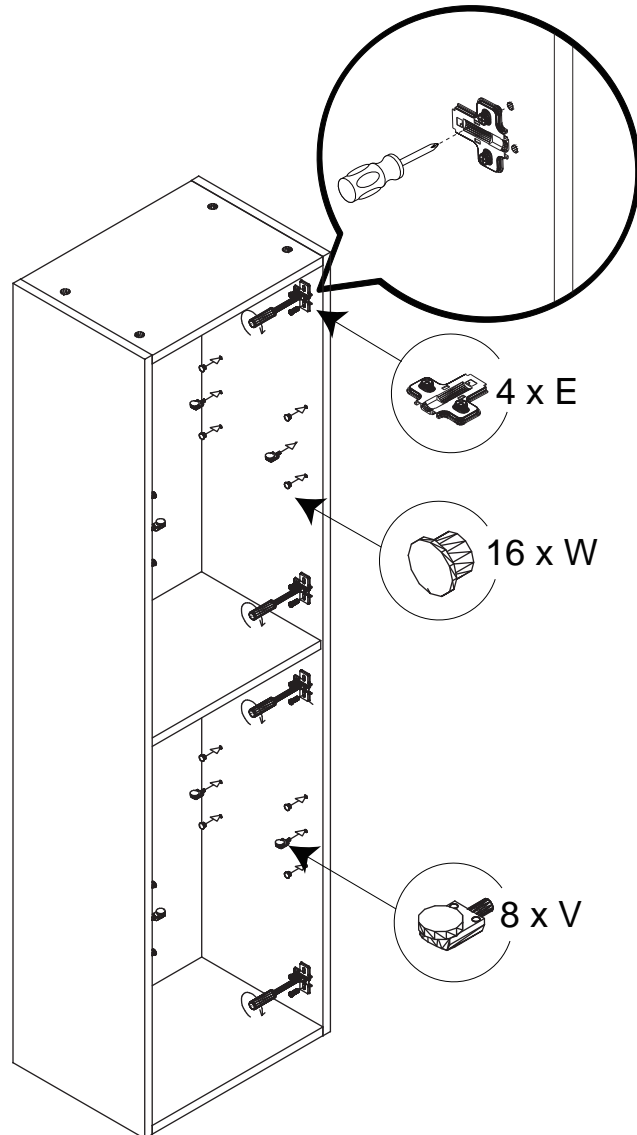
Step 4 / Étape 4



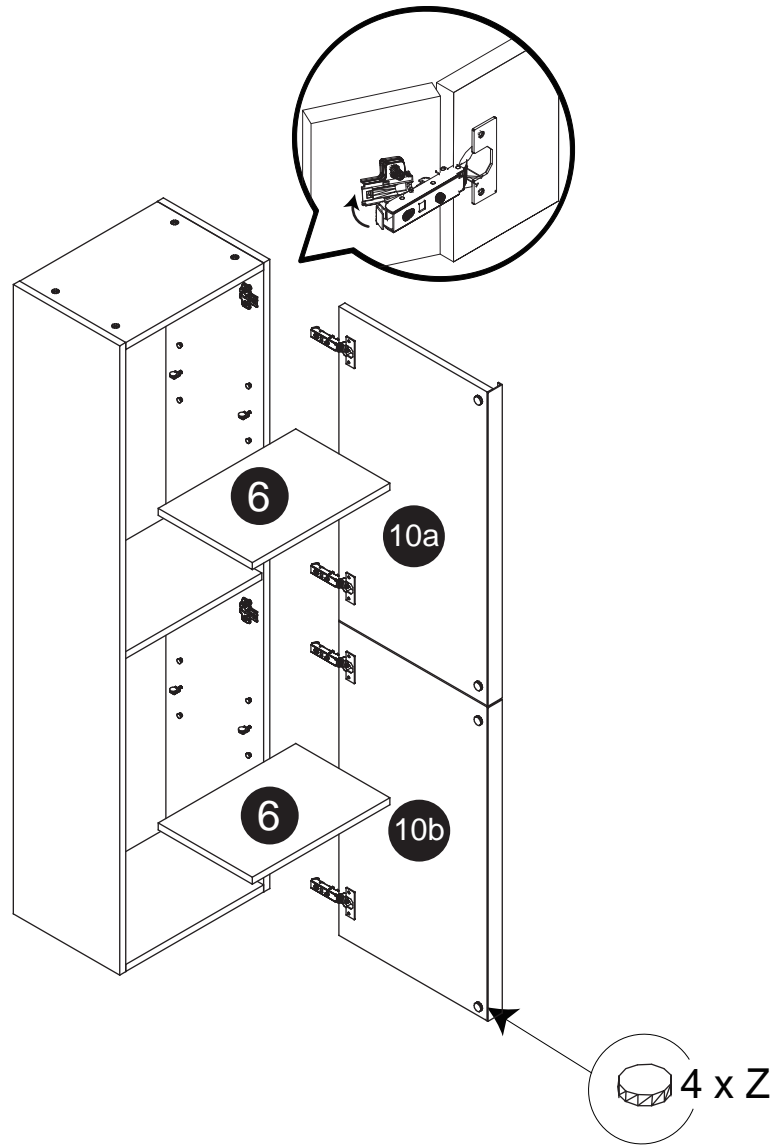
Step 5 / Étape 5



Step 6 / Étape 6



Step 7 / Étape 7



Step 8 / Étape 8

Door orientation adjustment
*Réglage d'orientation de porte

