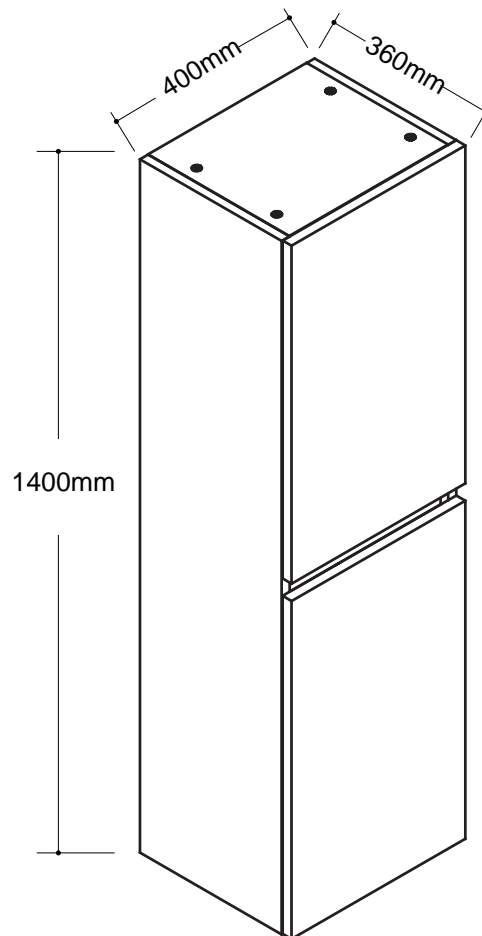




BATHROOM FURNITURE · MOBILIER DE SALLE DE BAIN

Linen Cabinet · Lingerie

19-L1212GWH



- MDF board construction
- Flat style 2 doors
- 2 inner shelves
- Finger pull handles
- Doors with soft close
- Doors reversible

- Construction en bois MDF
- 2 portes de style plat
- 2 étagères intérieures
- Poignées de doigt
- Portes avec fermeture douce
- Portes réversibles

Tools You Will Need - Outils Requis



Power drill
Perceuse électrique



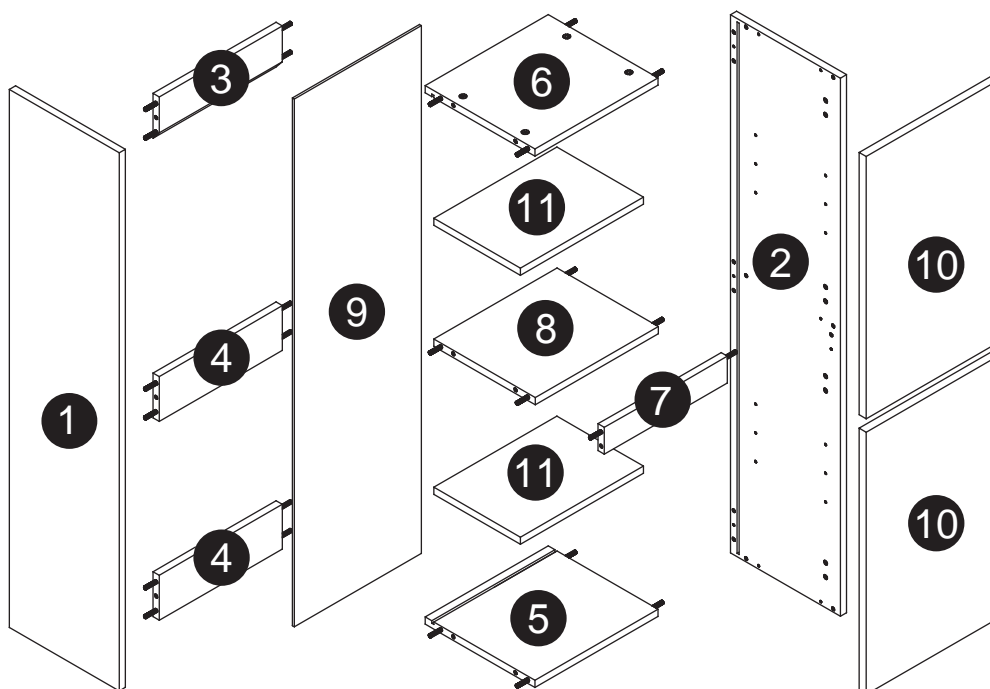
Screwdriver
Tournevis



Pencil
Crayon










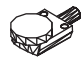


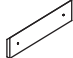
Glue
Colle



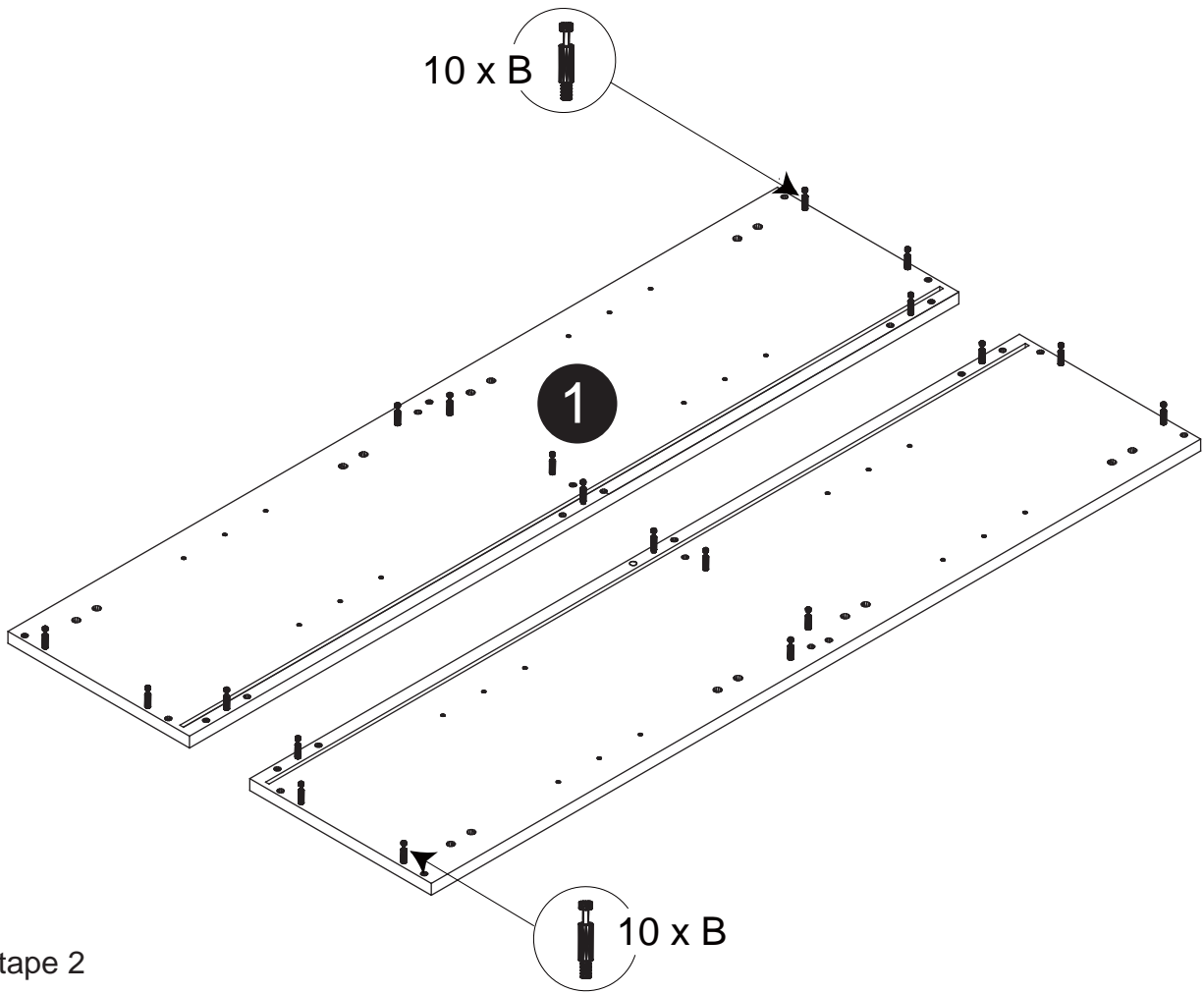
Size / Dimension:

NUM	DIMENSION / SIZE: W x T x D (mm)	QTÉ / QTY	NUM	DIMENSION / SIZE: W x T x D (mm)	QTÉ / QTY
1	13-1/2" x 5/8" x 55-1/8" 343 x 16T x 1400	1	8	14-7/16" x 5/8" x 12-5/8" 367 x 16T x 321	1
2	13-1/2" x 5/8" x 55-1/8" 343 x 16T x 1400	1	9	14-7/8" x 3/16" x 54-1/4" 377 x 5T x 1377	1
3	14-7/16" x 5/8" x 3-15/16" 367 x 16T x 100	1	10	15-5/8" x 5/8" x 27" 397 x 16T x 685	2
4	14-7/16" x 5/8" x 3-15/16" 367 x 16T x 100	1			
5	14-7/16" x 5/8" x 13-1/2" 367 x 16T x 343	1			
6	14-7/16" x 5/8" x 13-1/2" 367 x 16T x 343	2			
7	14-7/16" x 5/8" x 2-3/8" 367 x 16T x 60	2			

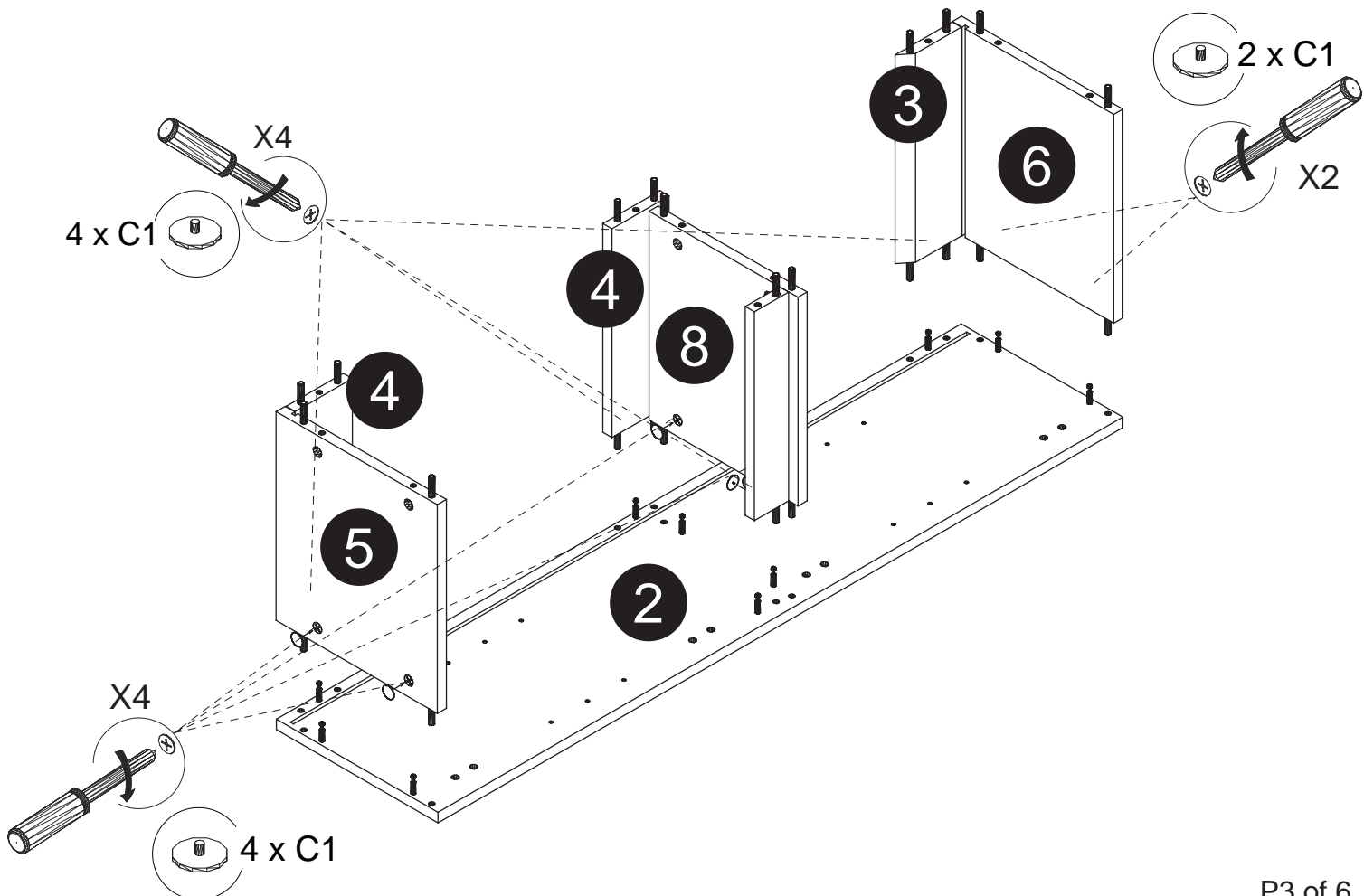
Part List / Liste de pièces:

			Master Part :
 20 X B	 20 X C ₁	 4 X E	B. Metal cam / Vis pour cam-lock
 4 X F	 8 X O	 4 X P	C1. Cap for cam-lock / Capuchon pour cam-lock H. Handle for doors / Poignée pour portes I. Screw for handles / Vis pour poignées
 4 X Q	 8 X V	 4 X W	O. Screw for door hinge / Vis pour charnière de porte E. Hinge part on side panels / Charnière côté panneau F. Hinge part on doors / Charnière côté porte
 24 X Z	 1 X Sm		P. Plastic plug / Bouchon en plastique Q. Screw for back panel / Vis pour panneau arrière V. Shelf pin / Goupille pour tablette W. Bumper / Pare-chocs
			Y. Damper of doors / Amortisseur de portes Z. Cap for holes on side panel / Capuchon pour tous les panneaux Sm. Hanging board / Plaque de suspension

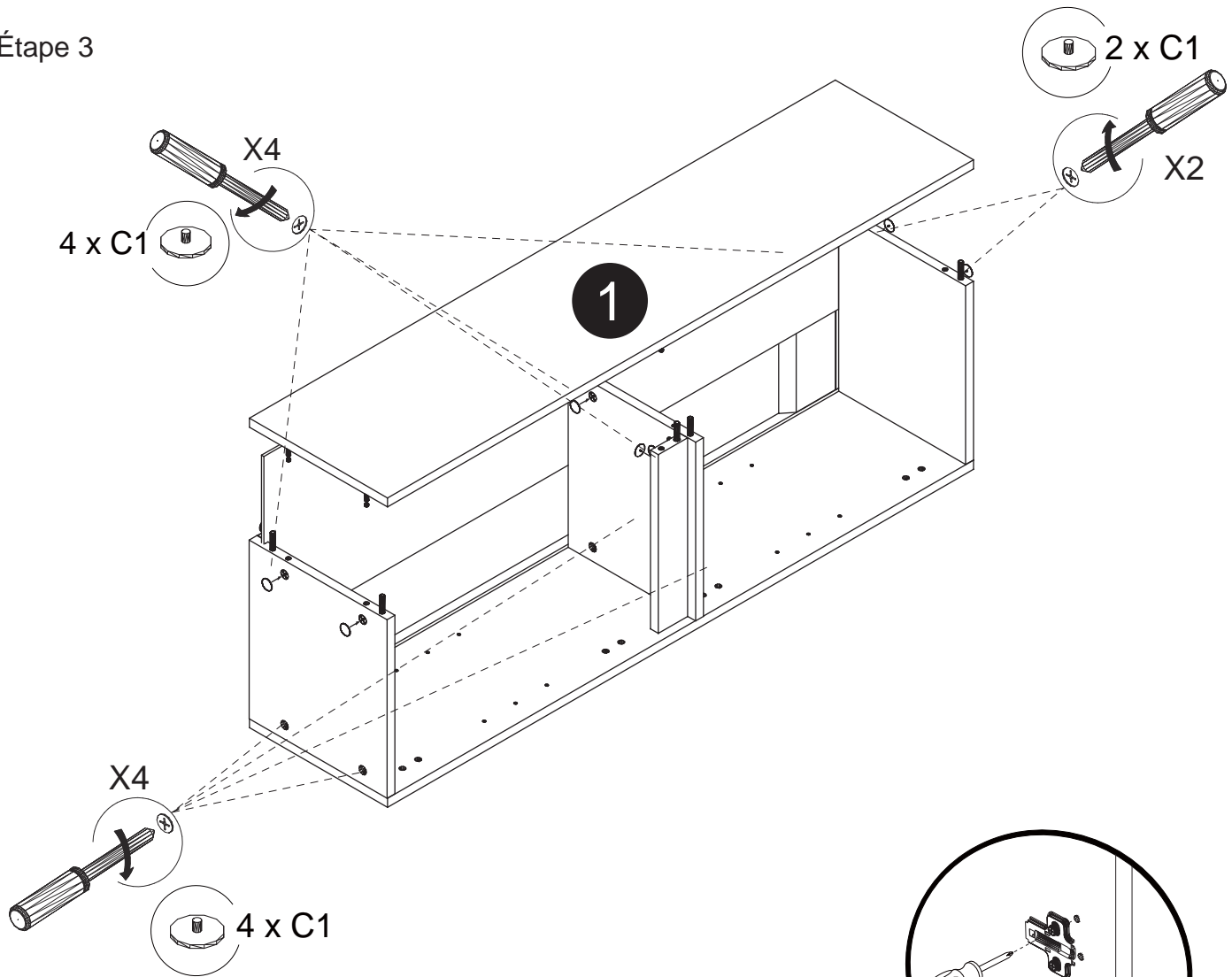
Step 1 / Étape 1



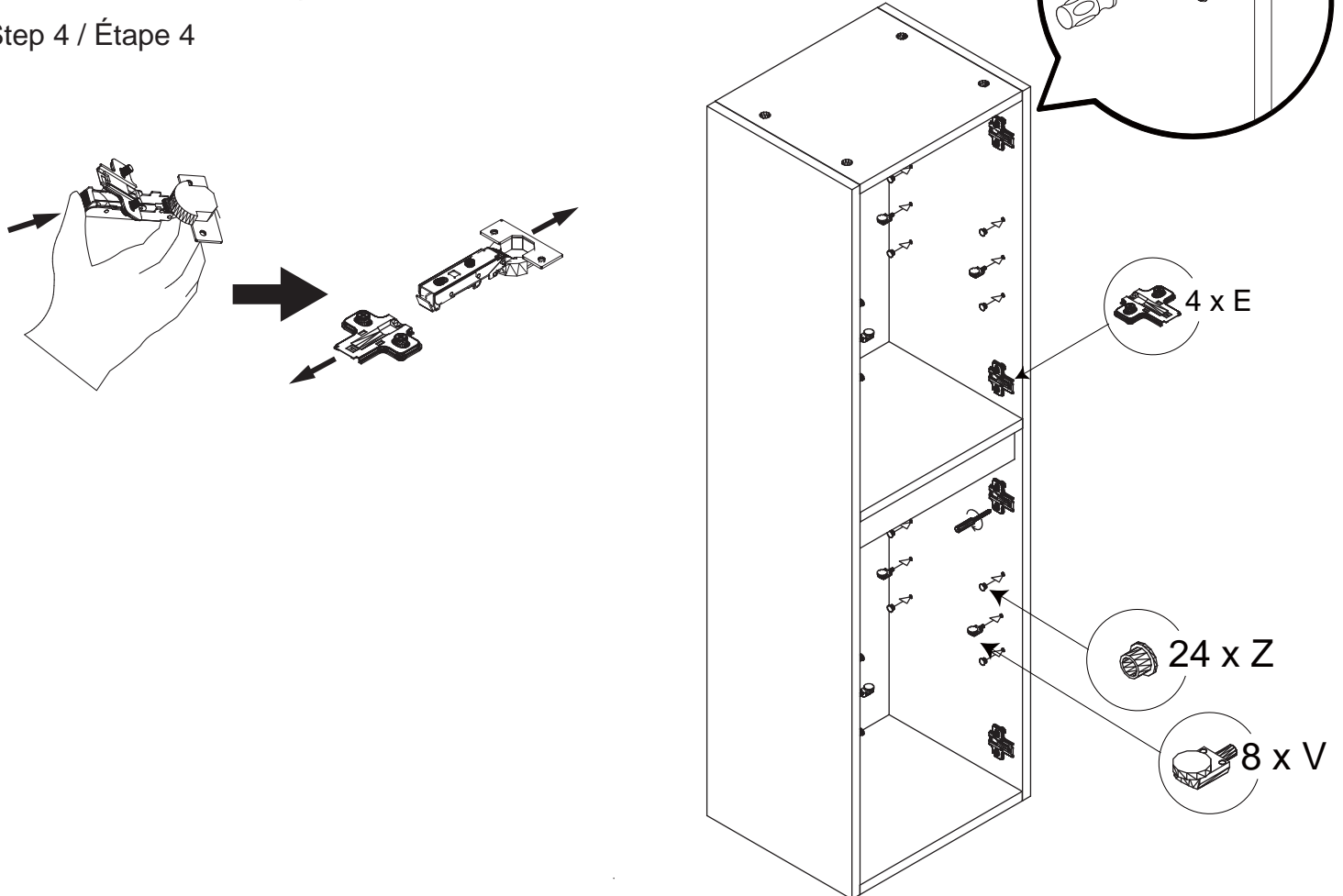
Step 2 / Étape 2



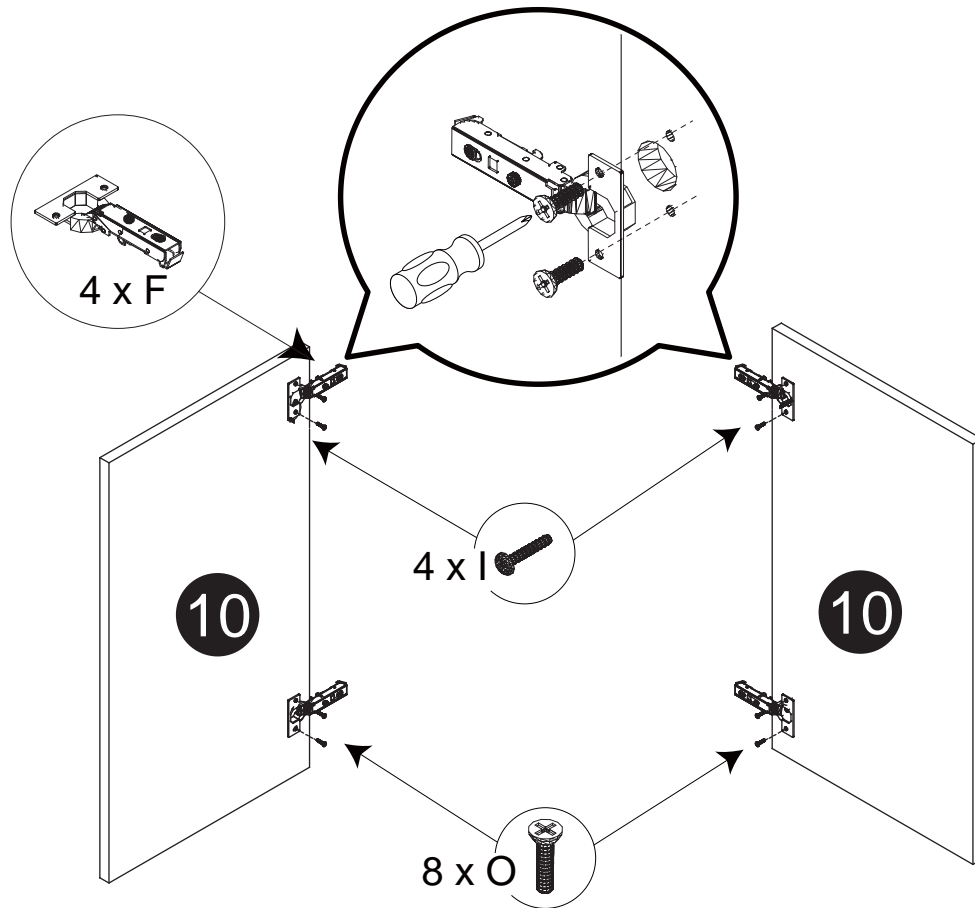
Step 3 / Étape 3



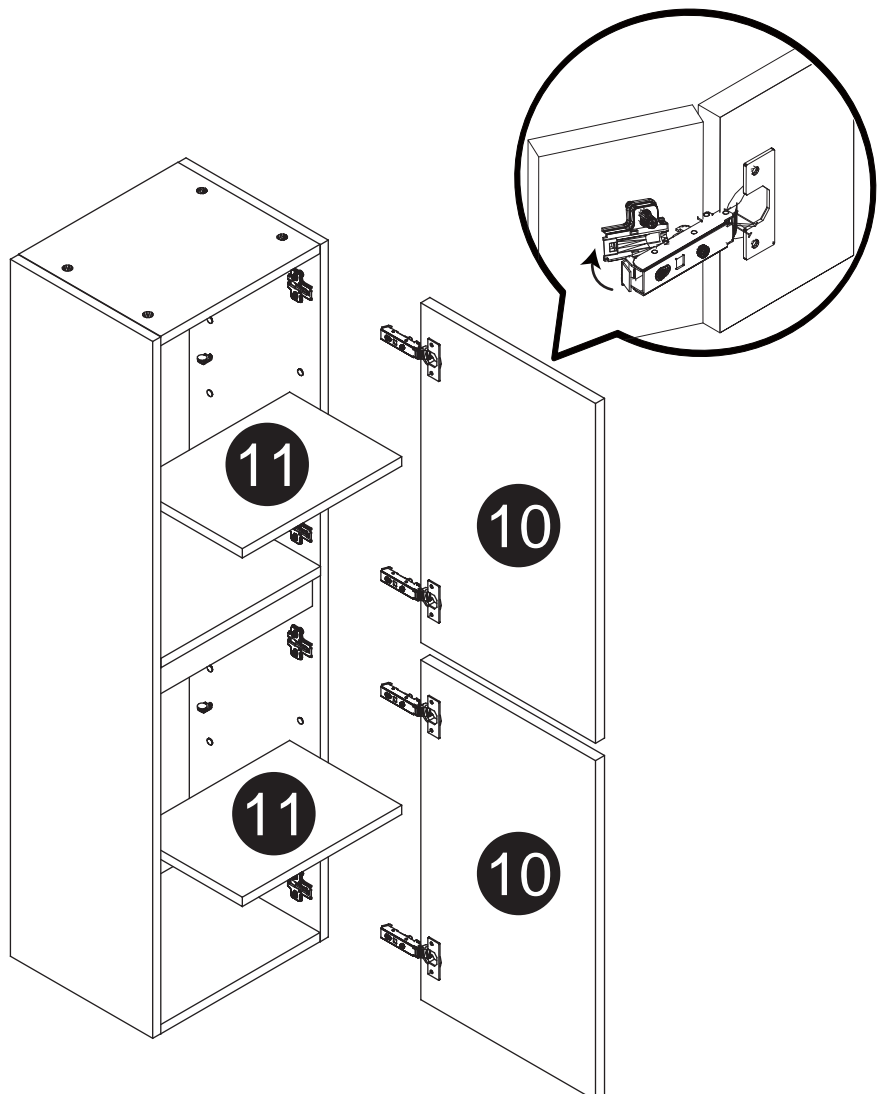
Step 4 / Étape 4



Step 5 / Étape 5



Step 6 / Étape 6



Step 7 / Étape 7

