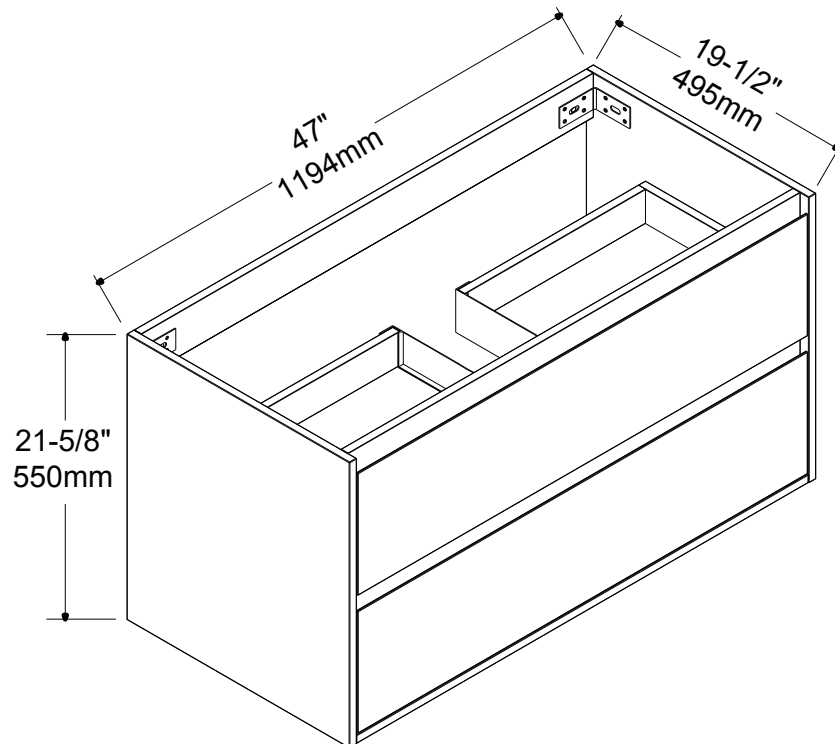




BATHROOM FURNITURE • MOBILIER DE SALLE DE BAIN

Vanity • Meuble-lavabo

## VW4819-48LOKWH



- MDF and melamine board construction
- Flat style 2 drawers
- Drawers with soft close
- Slot-cut handles
- Easy to assembled

- Construction en bois MDF et mélamine
- 2 tiroirs de style plat
- Tiroirs avec fermeture douce
- Poignées fendues
- Facile à assembler

### Tools You Will Need - Outils Requis



Power drill  
Perceuse électrique



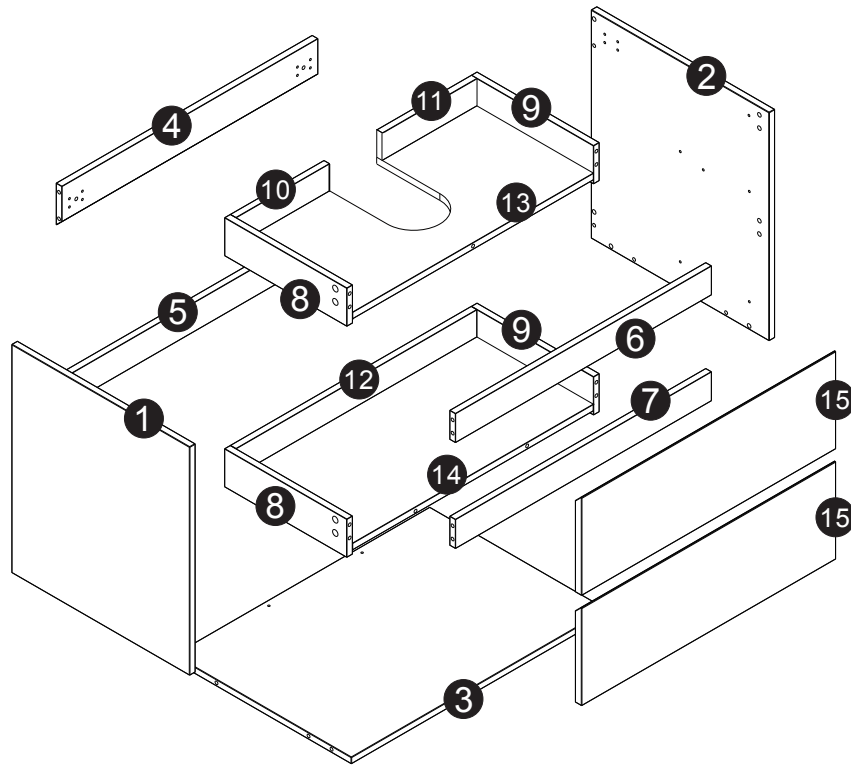
Screwdriver  
Tournevis



Pencil  
Crayon









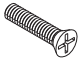
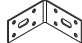






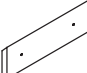
Silicone  
Silicone



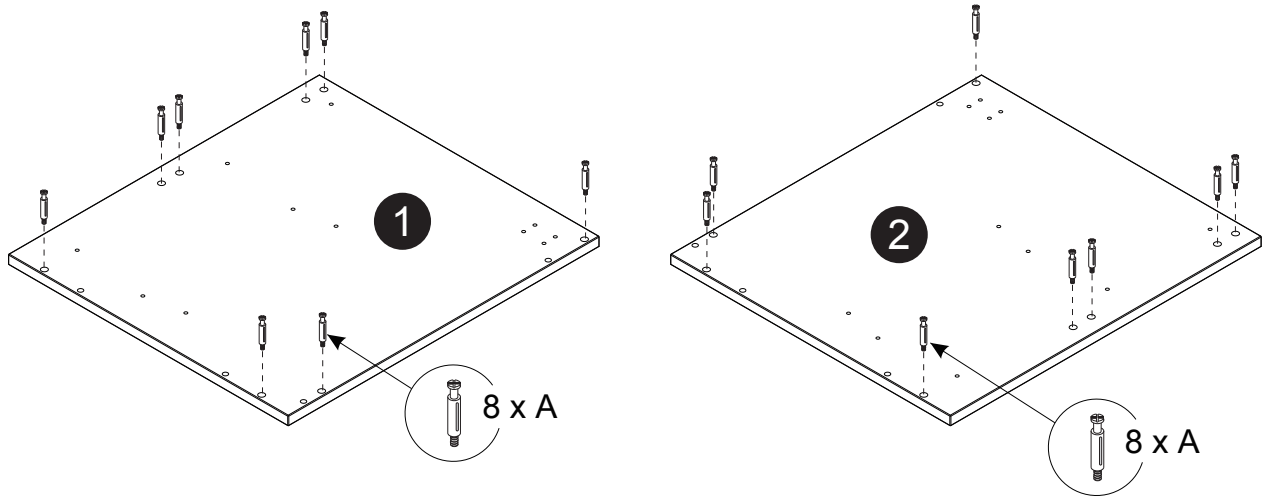
Size / Dimension:

NUM	DIMESION / SIZE: W x T x D (mm)	QTÉ / QTY	NUM	DIMESION / SIZE: W x T x D (mm)	QTÉ / QTY
1	19-1/2" x 9/16" T x 21-5/8"	1	9	13-3/8" x 5/8" T x 3-5/8"	2
	495 x 15T x 550			340 x 16T x 92	
2	19-1/2" x 9/16" T x 21-5/8"	1	10	19-1/4" x 5/8" T x 2-5/8"	1
	495 x 15T x 550			489 x 16T x 66	
3	45-13/16" x 5/8" T x 19-1/2"	1	11	19-1/4" x 5/8" T x 2-5/8"	1
	1164 x 16T x 494			489 x 16T x 66	
4	45-13/16" x 5/8" T x 4"	1	12	44-3/16" x 5/8" T x 2-5/8"	1
	1164 x 16T x 100			1122 x 16T x 66	
5	45-13/16" x 5/8" T x 2-3/4"	1	13	44-3/16" x 5/8" T x 13-3/8"	1
	1164 x 16T x 70			1122 x 16T x 340	
6	45-13/16" x 5/8" T x 2-3/4"	1	14	44-3/16" x 5/8" T x 13-3/8"	1
	1164 x 16T x 70			1122 x 16T x 340	
7	45-13/16" x 5/8" T x 2-3/4"	1	15	45-5/8" x 11/16" T x 9-1/4"	2
	1164 x 16T x 70			1159 x 18T x 235	
8	13-3/8" x 5/8" T x 3-5/8"	2			
	340 x 16T x 92				

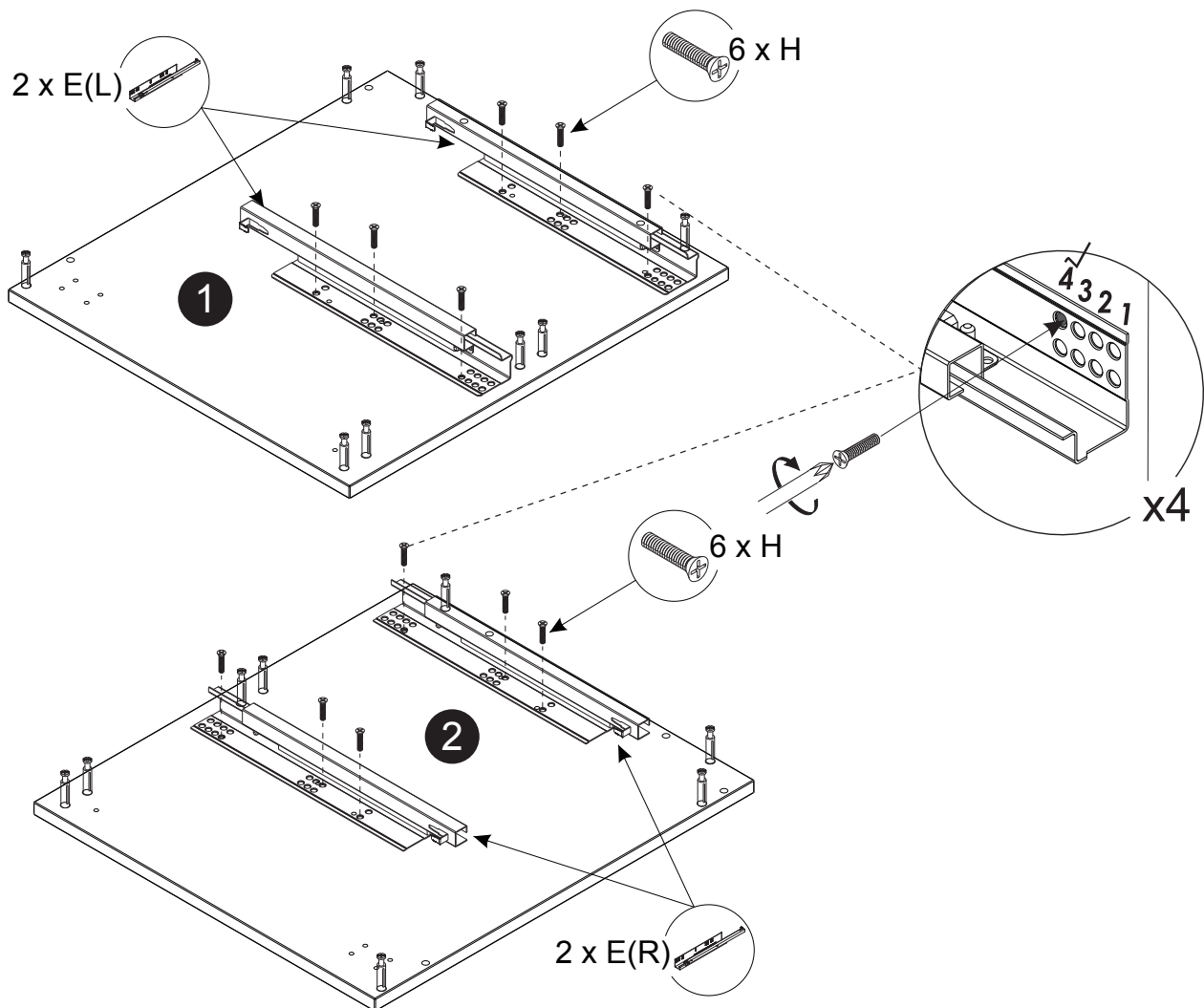
Part List / Liste de pièces:

			Master Part :
 <b>44 X A</b>	 <b>44 X B</b>	 <b>44 X C</b>	A. Metal cam / Vis pour cam-lock
 <b>20 X D</b>	 <b>2 X E(L+R)</b>	 <b>2 X G</b>	B. Cam-lock / Cam-lock C. Cap for cam-lock / Capuchon pour cam-lock D. Wood-dowel / Cheville de bois
 <b>36 X H</b>	 <b>2 X L</b>	 <b>2 X M</b>	E(L+R). Metal drawer slides / Glissières en métal G. L shaped metal parts / Pièces métalliques en forme de L H. Screw / Vis
 <b>1 X J</b>	 <b>3 X N</b>	 <b>7 X P</b>	J. U-shaped groove / U-forme de la gorge L. L shaped metal parts / Pièces métalliques en forme de L M. Screw / Vis N. Screw / Vis
 <b>7 X Q</b>	 <b>4 X R</b>	 <b>1 X SM</b>	P. Plastic plug / Bouchon en plastique Q. Screw for back panel / Vis pour panneau arrière R. Screw / Vis SM. Hanging board / Plaque de suspension

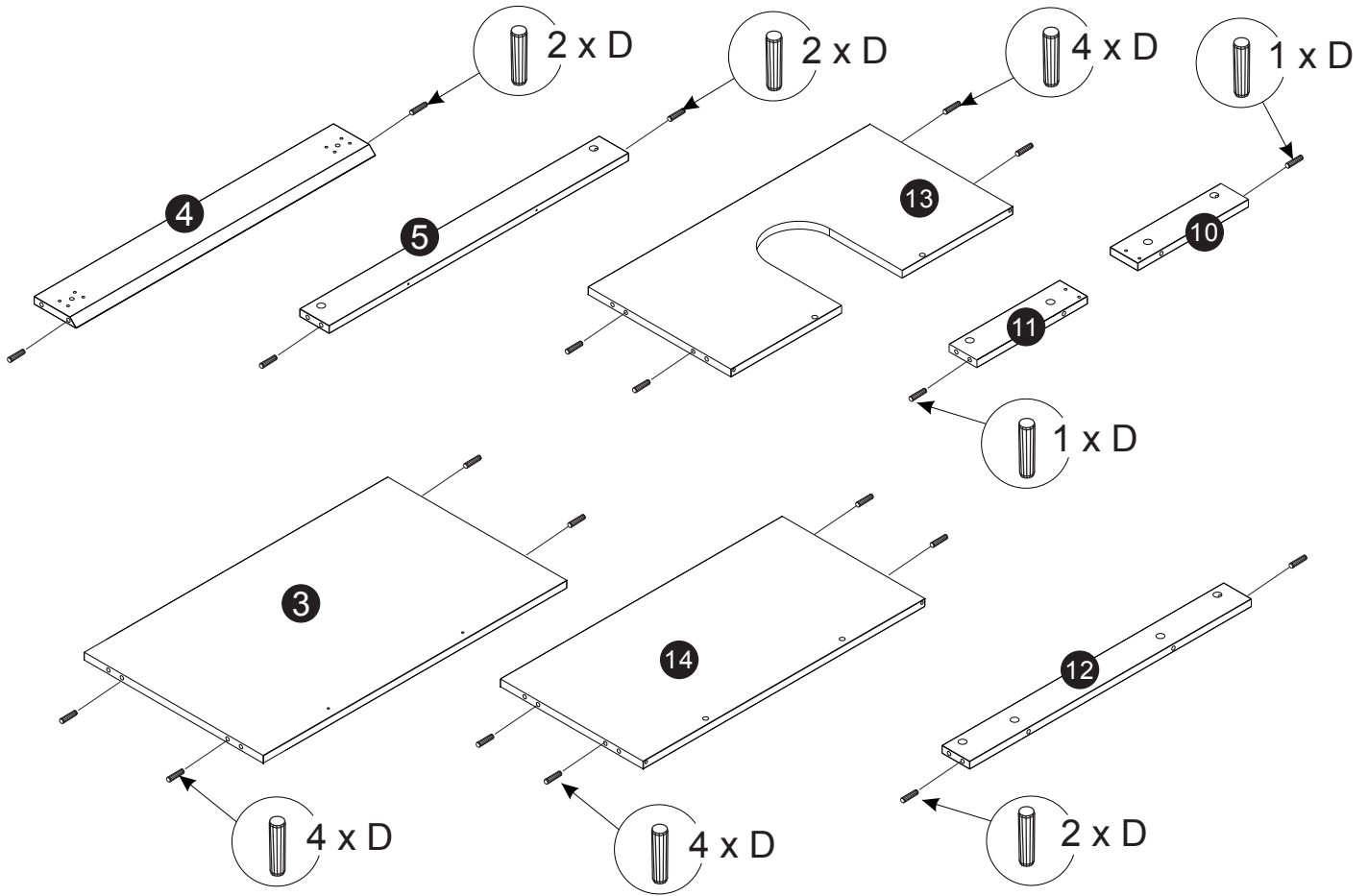
Step 1 / Étape 1



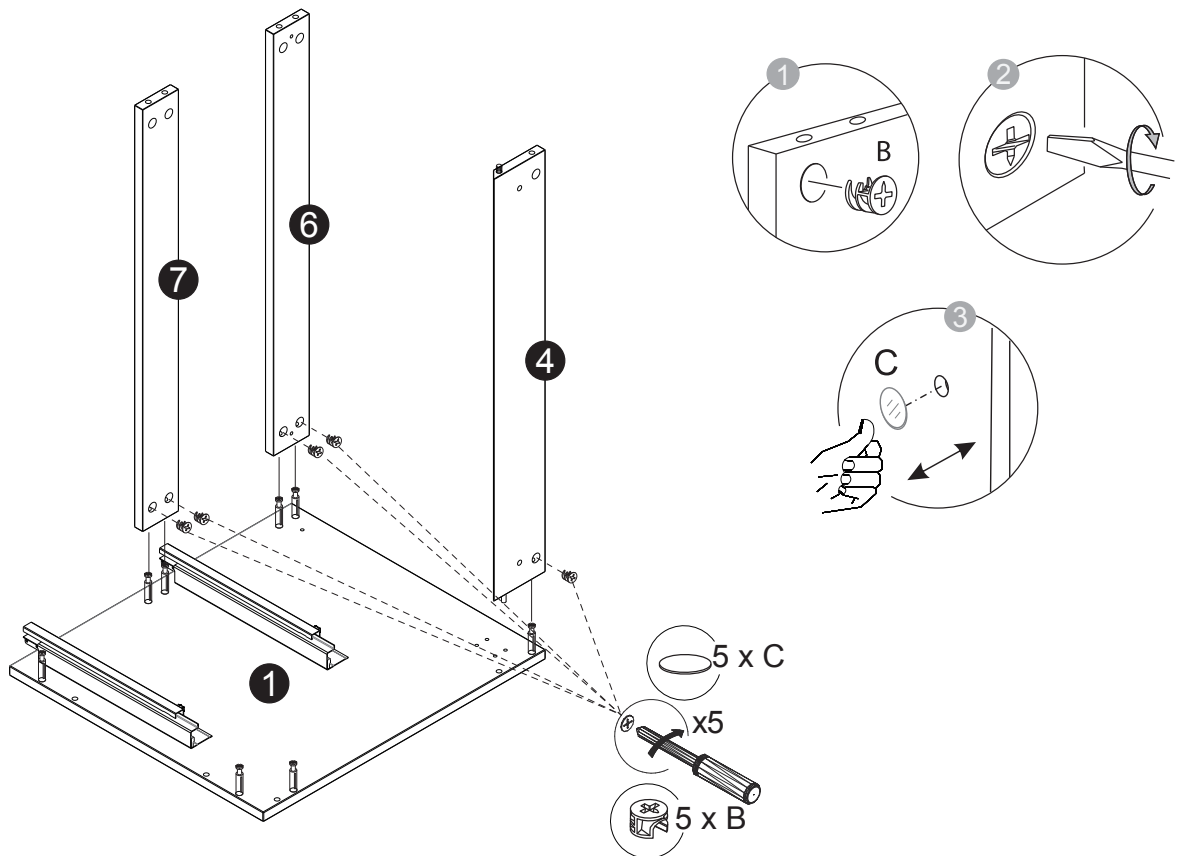
Step 2 / Étape 2



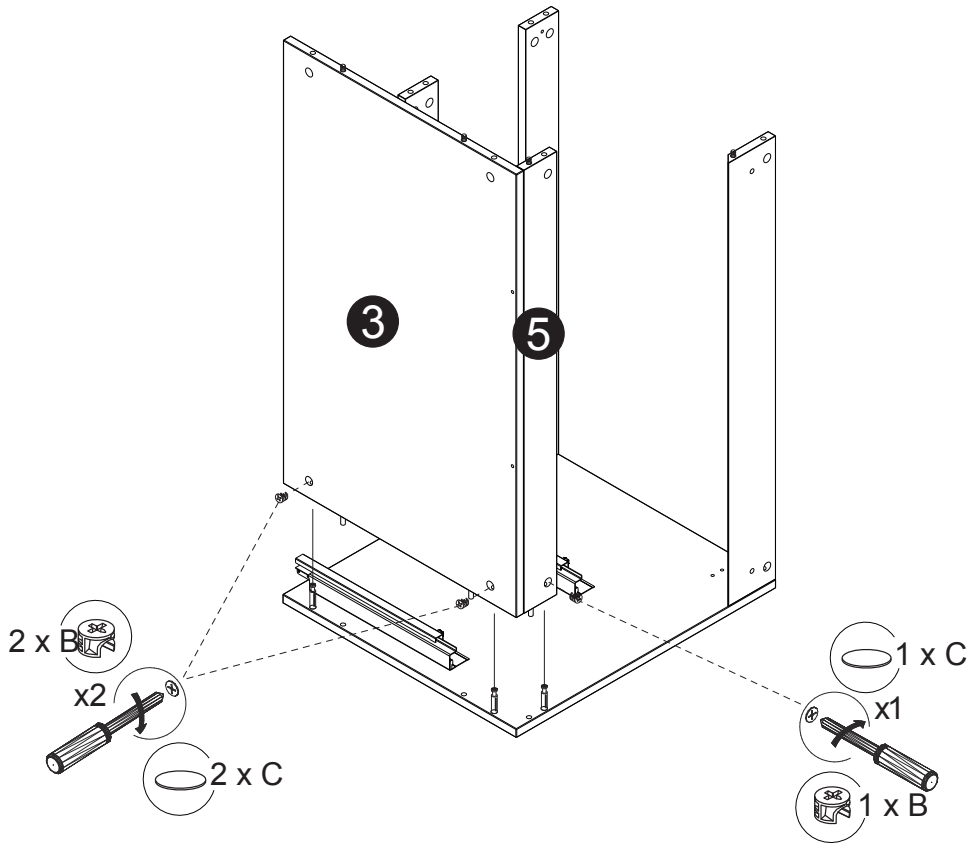
Step 4 / Étape 4



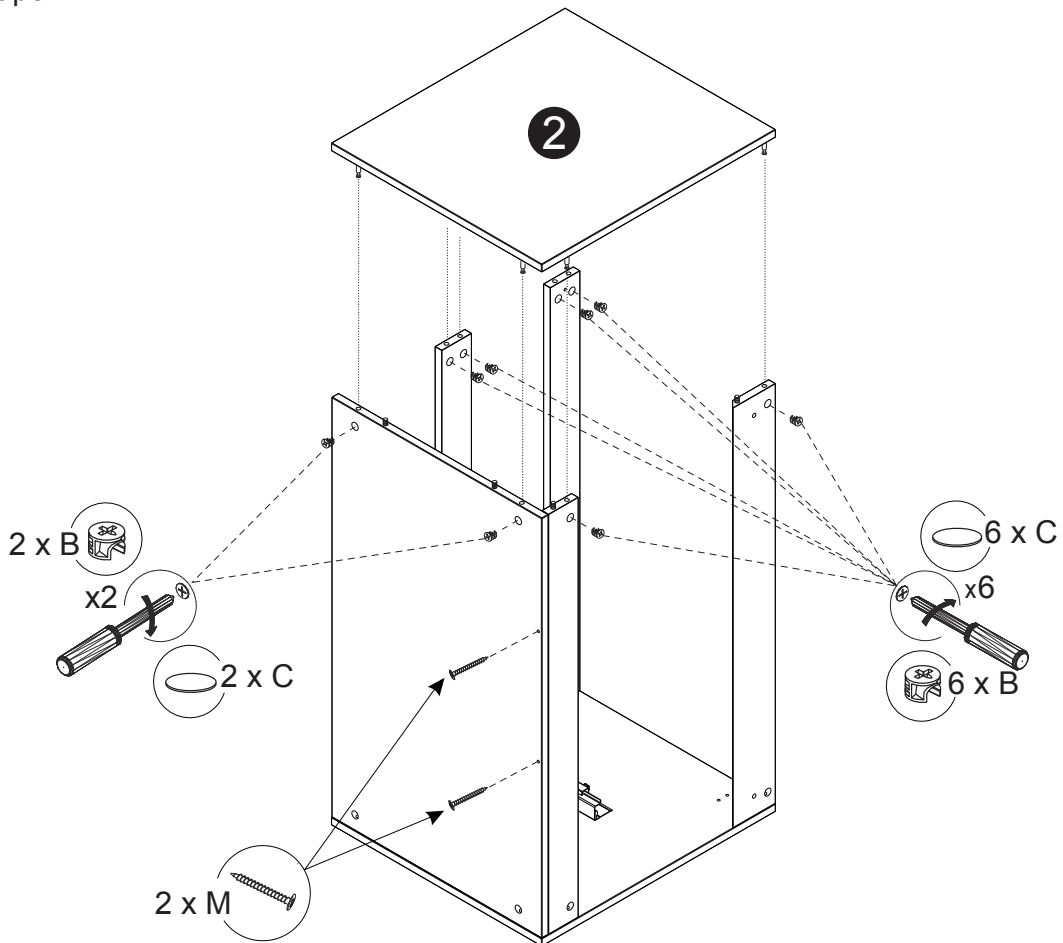
Step 5 / Étape 5



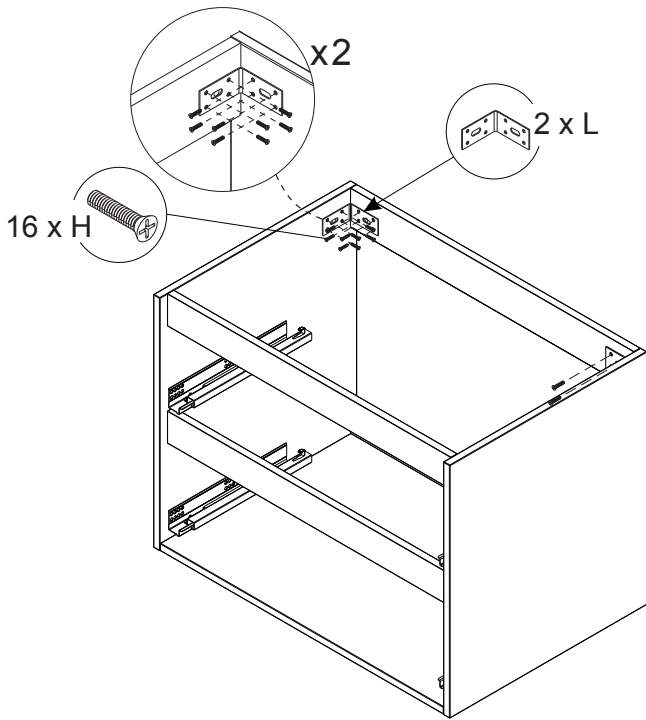
Step 6 / Étape 6



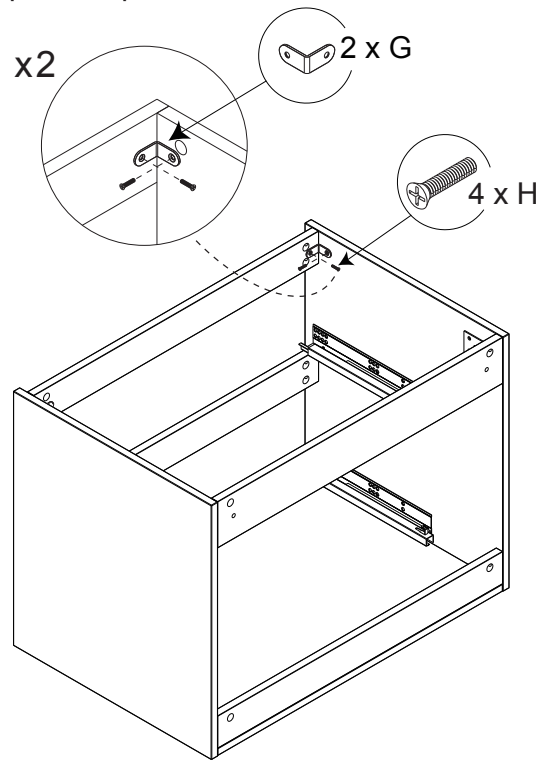
Step 7 / Étape 7



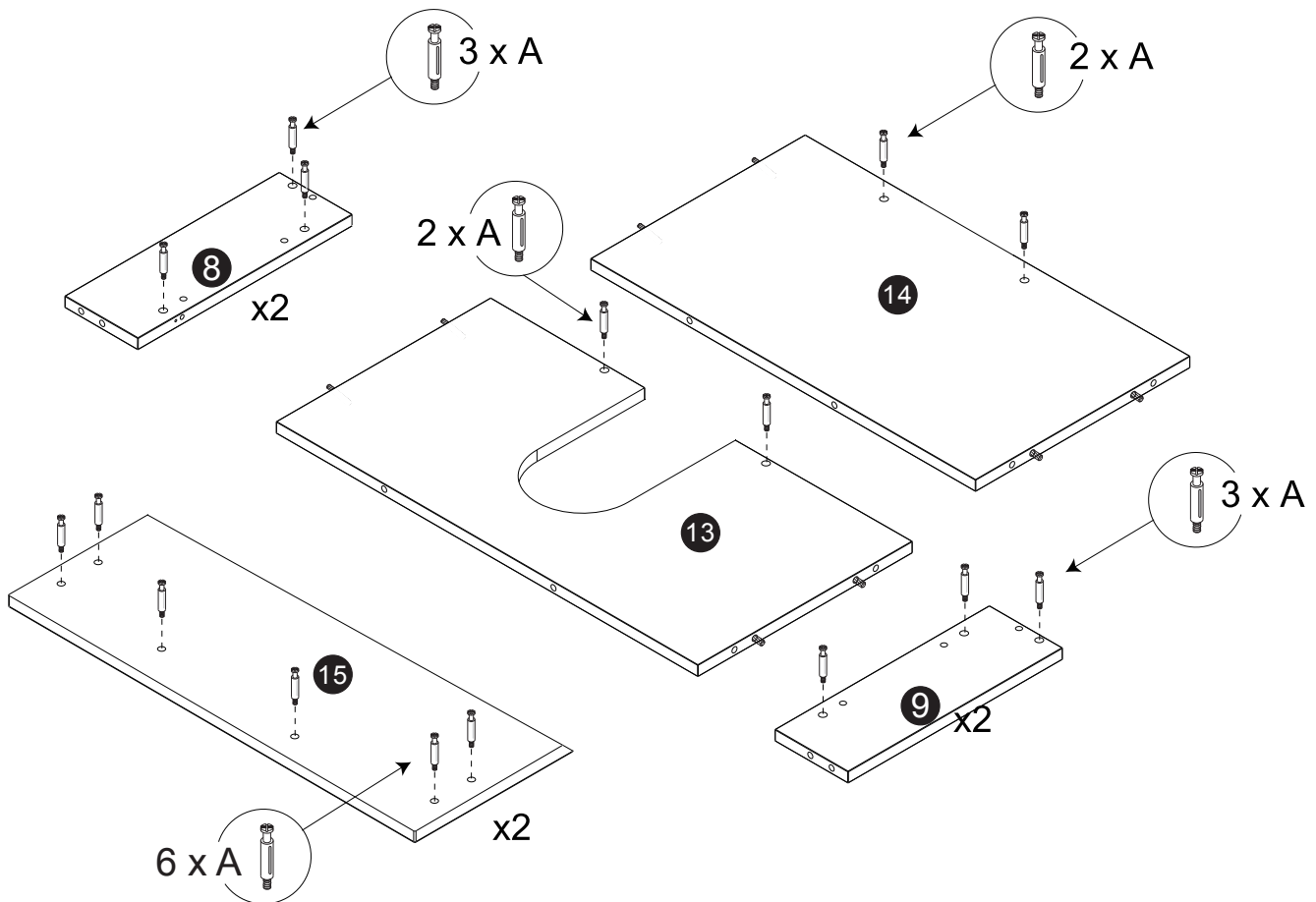
Step 8 / Étape 8



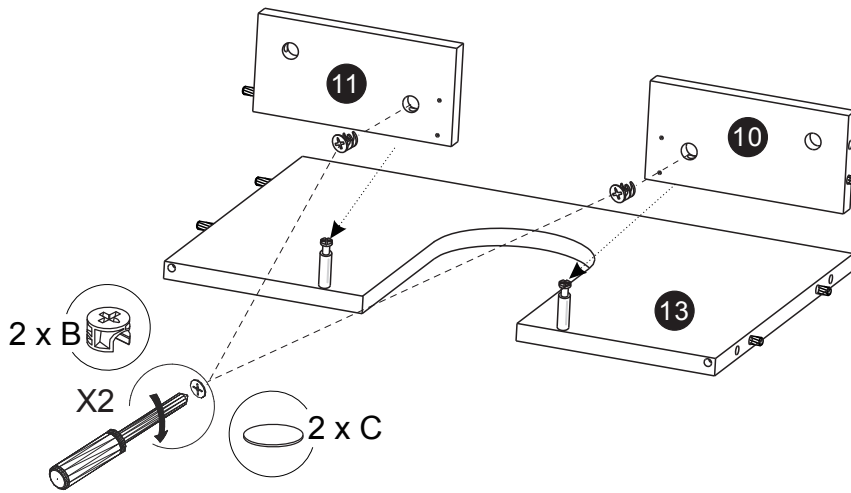
Step 9 / Étape 9



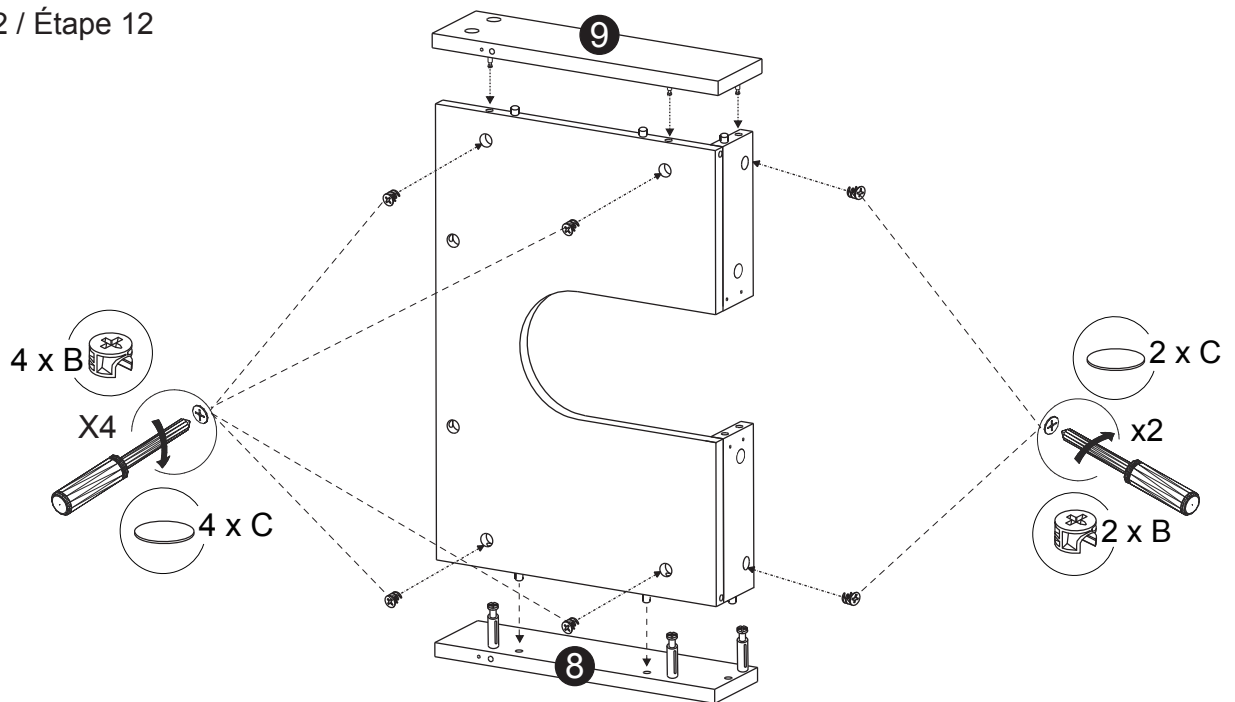
Step 10 / Étape 10



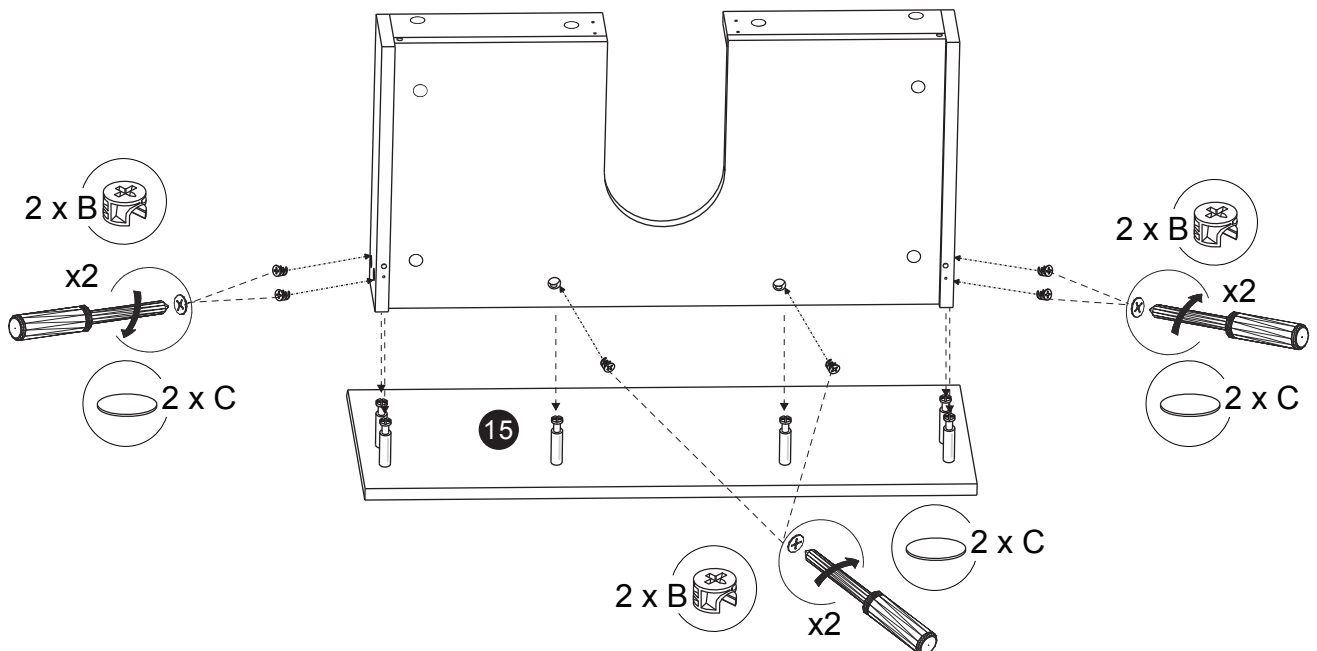
Step 11 / Étape 11



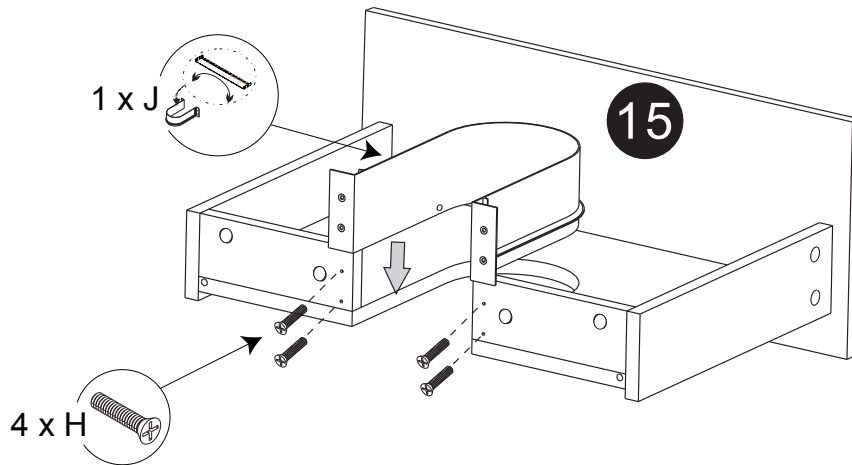
Step 12 / Étape 12



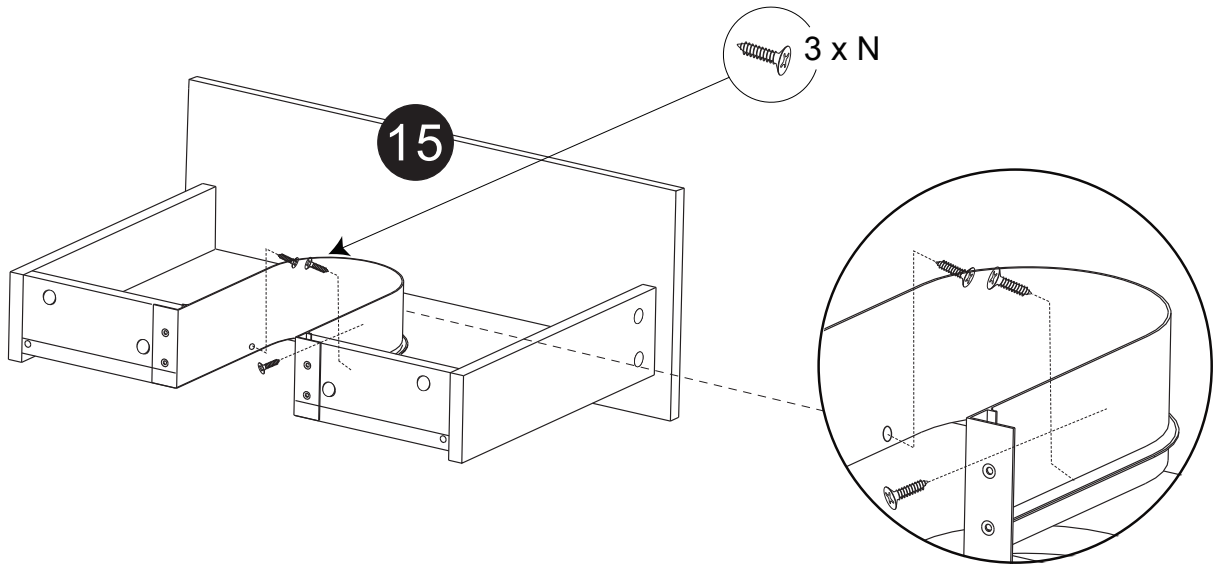
Step 13 / Étape 13



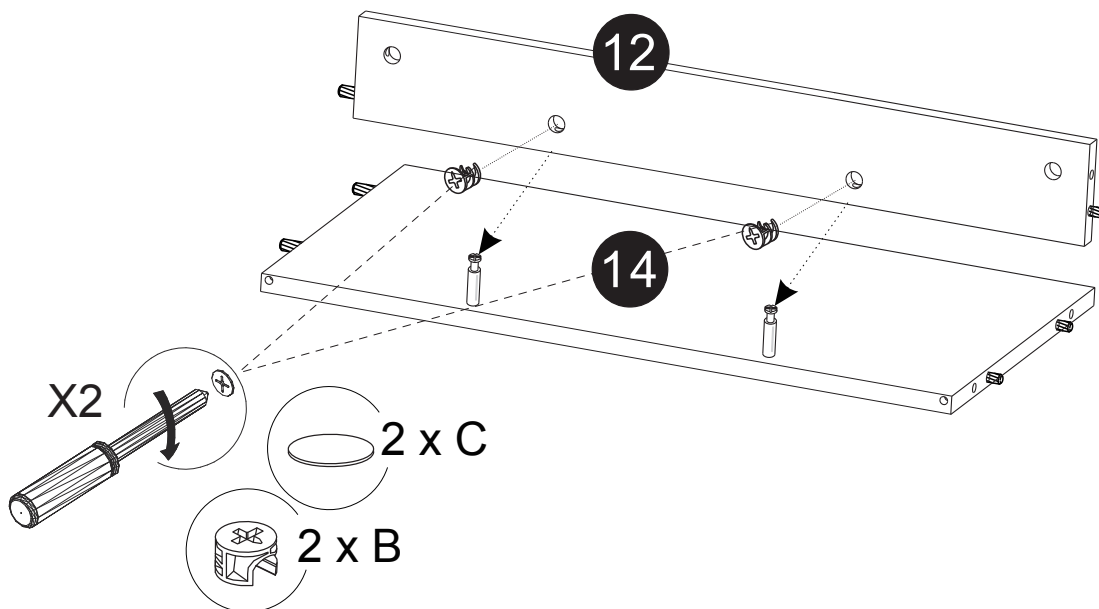
Step 14 / Étape 14



Step 15 / Étape 15

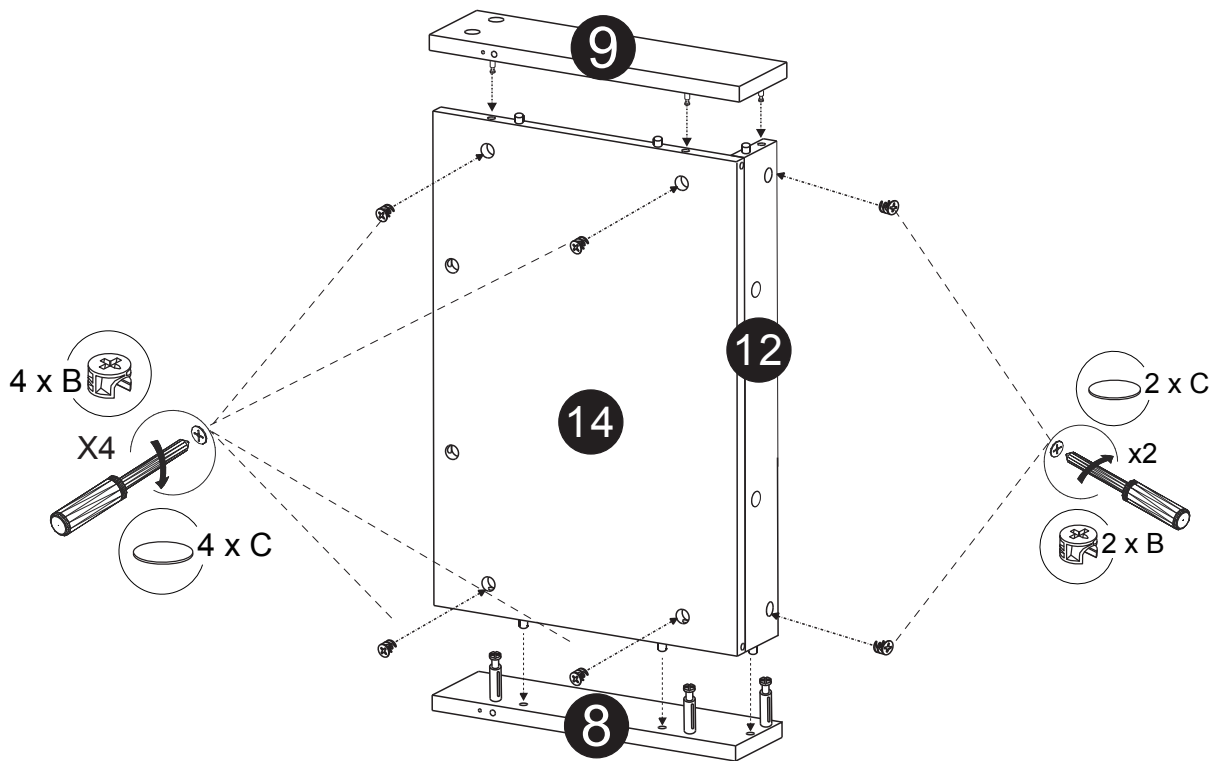


Step 16 / Étape 16

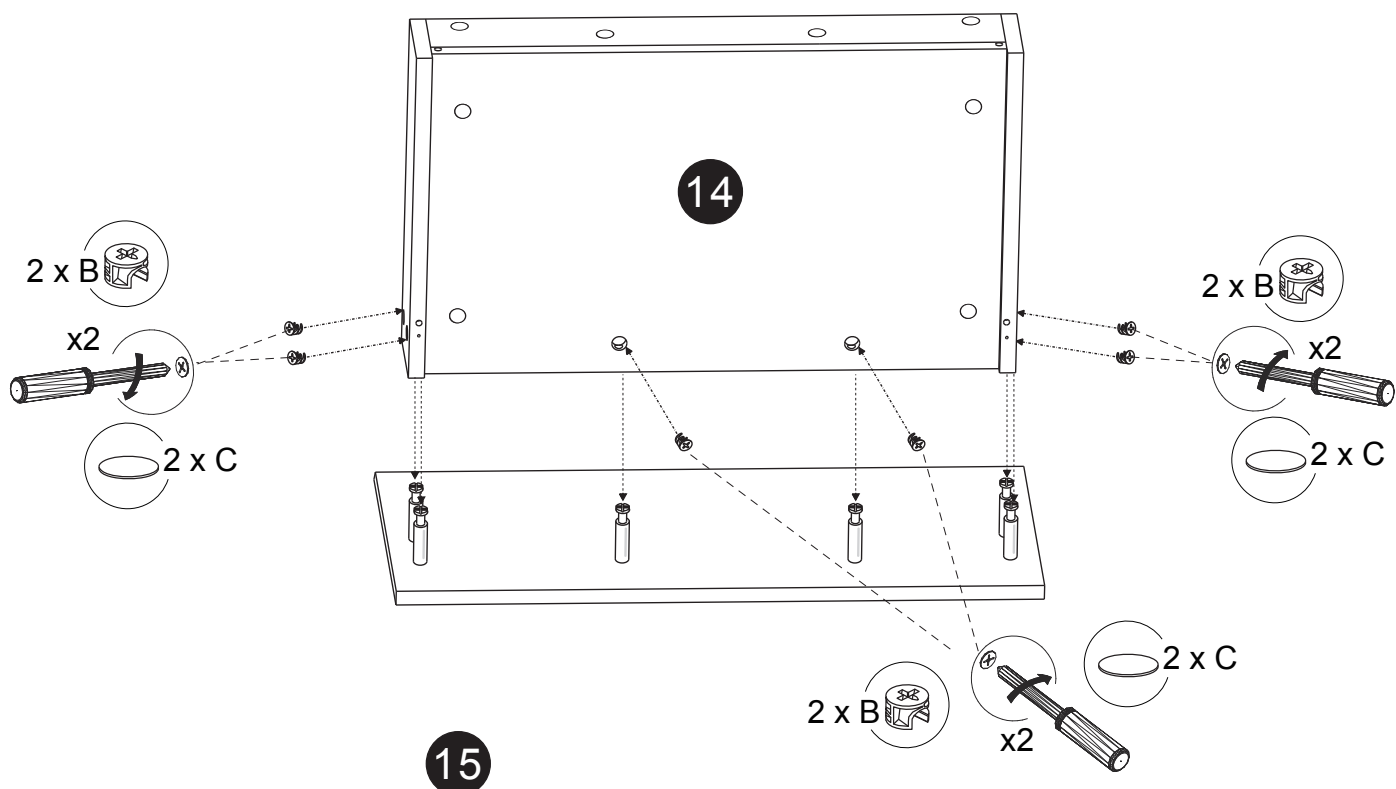




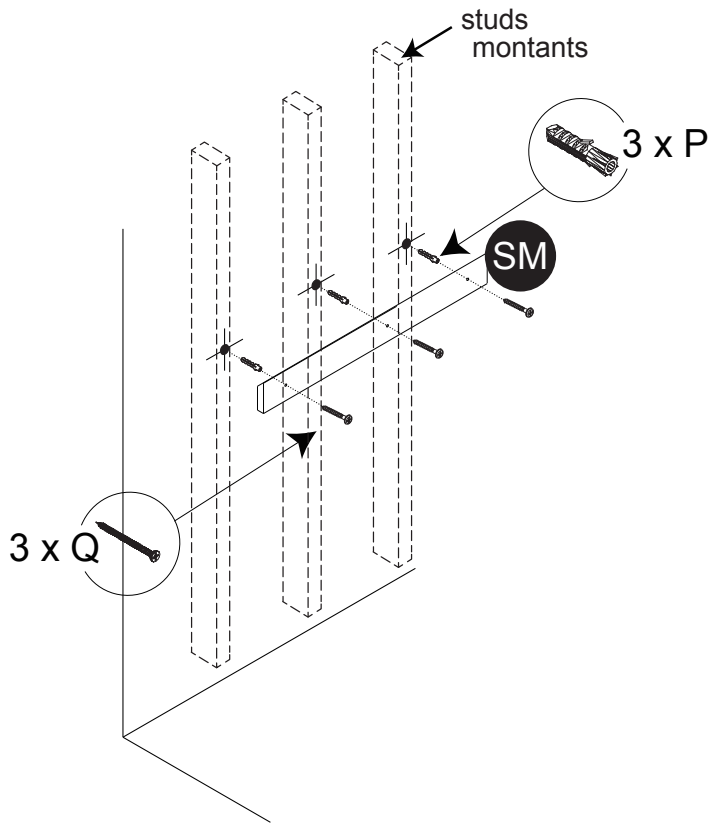
Step 17 / Étape 17



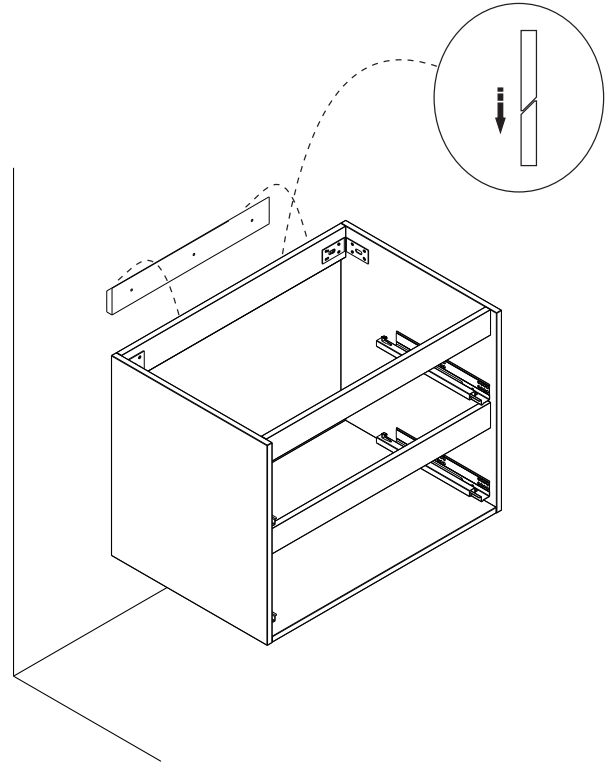
Step 18 / Étape 18



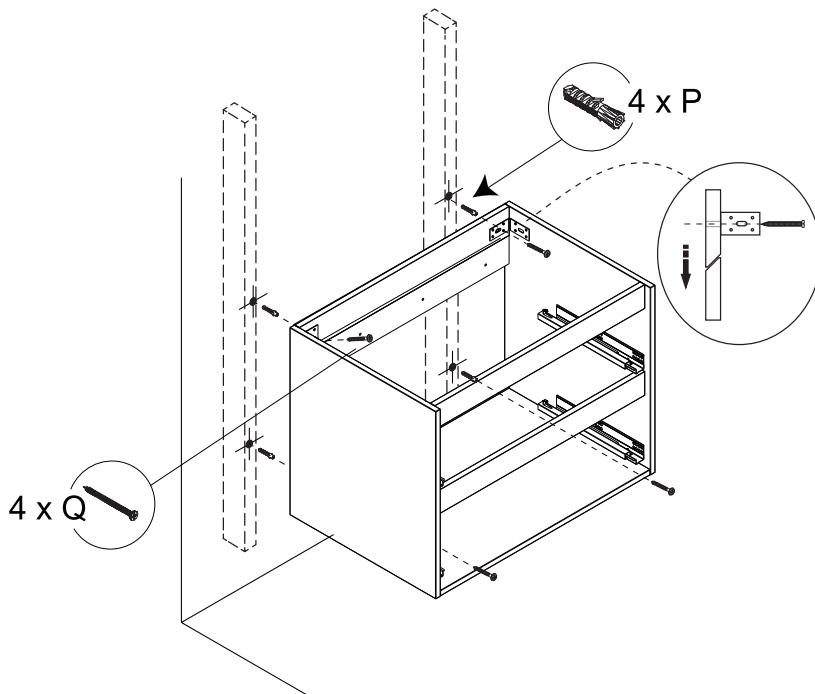
Step 19 / Étape 19



Step 20 / Étape 20

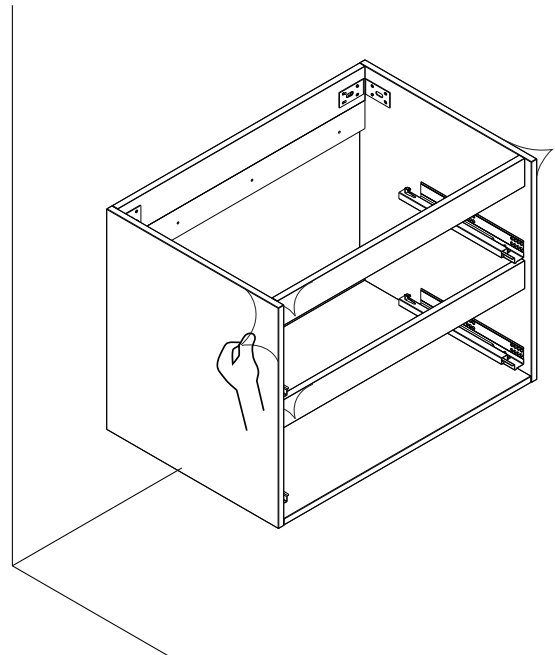


Step 21 / Étape 21

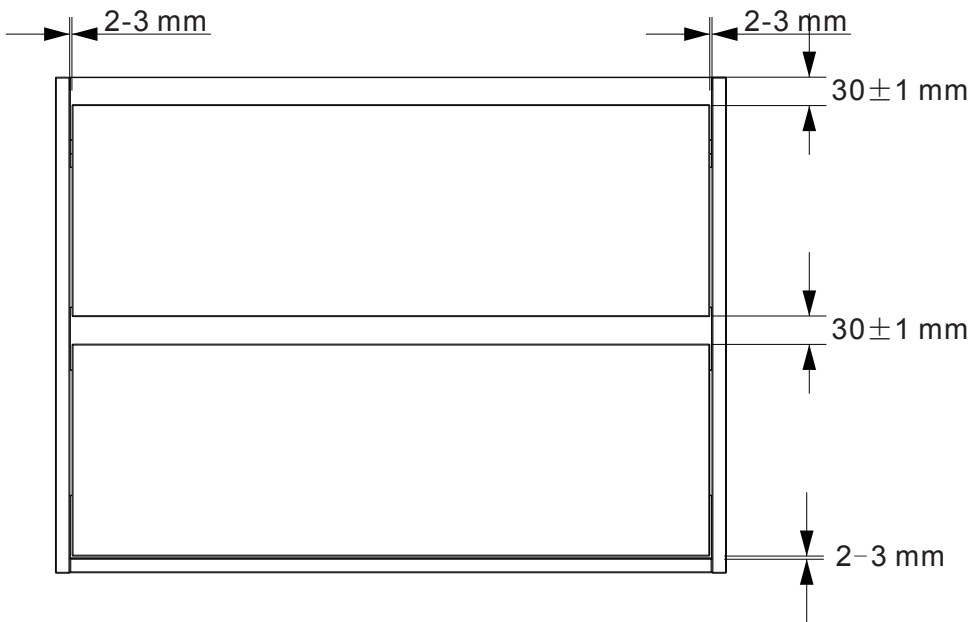


Step 22 / Étape 22

Peel off the transparent protective film  
\*Décoller le film protecteur transparent



Step 23 / Étape 23



Step 24 / Étape 24

