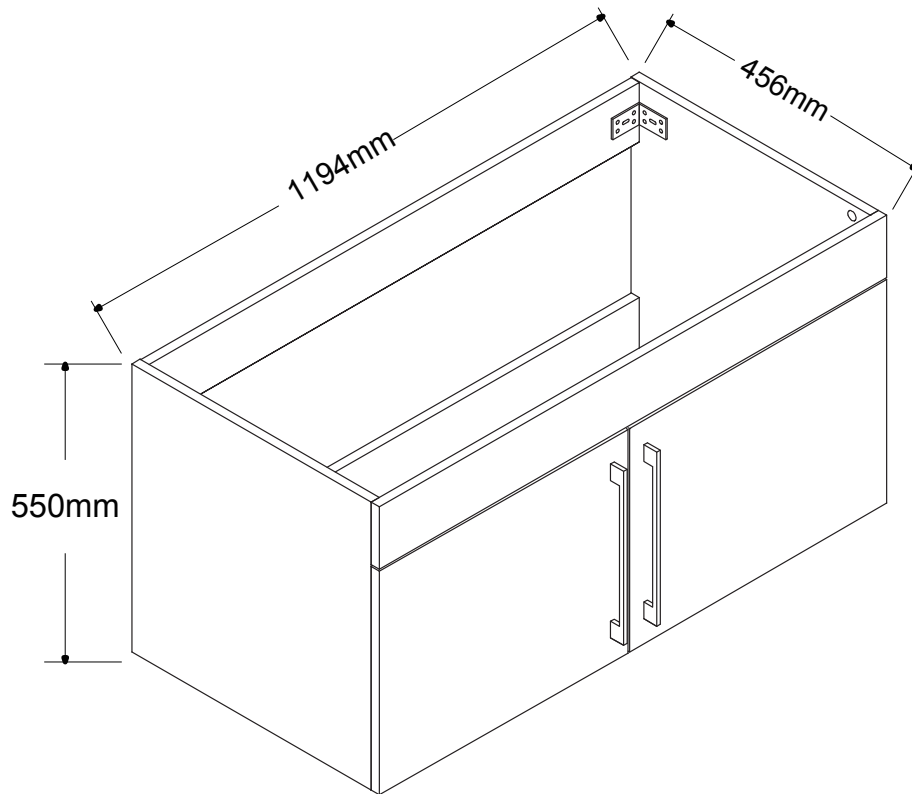


# VIVA

BATHROOM FURNITURE • MOBILIER DE SALLE DE BAIN

## Vanity • Meuble-lavabo

### VW4818-36GWH



- MDF board construction
- Flat style 2 doors
- Aluminum handles
- Easy to assemble

- Construction en bois MDF
- 2 Portes de style plat
- Poignées en aluminium
- Facile à assembler

#### Tools You Will Need - Outils Requis



Power drill  
Perceuse électrique



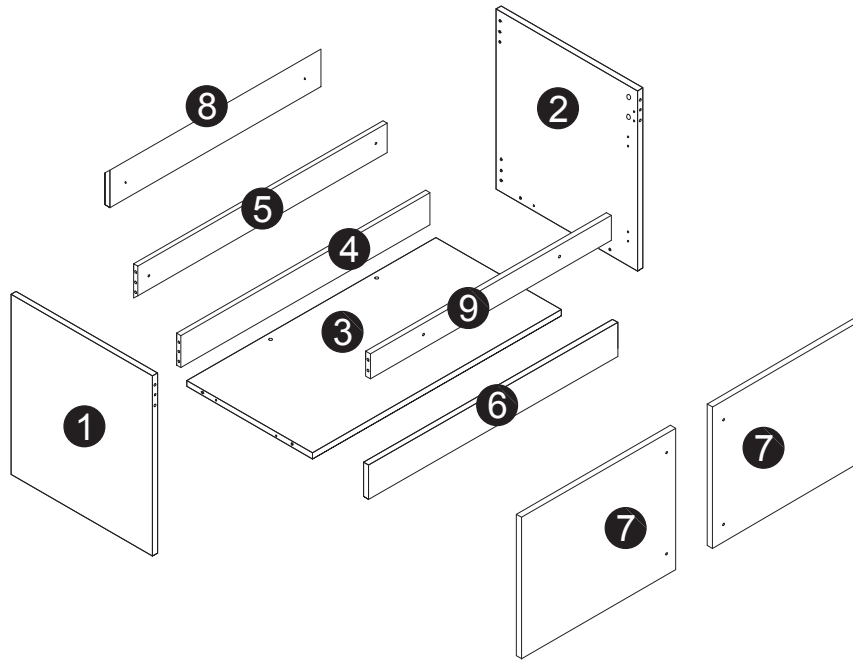
Screwdriver  
Tournevis



Pencil  
Crayon

















Silicone  
Silicone



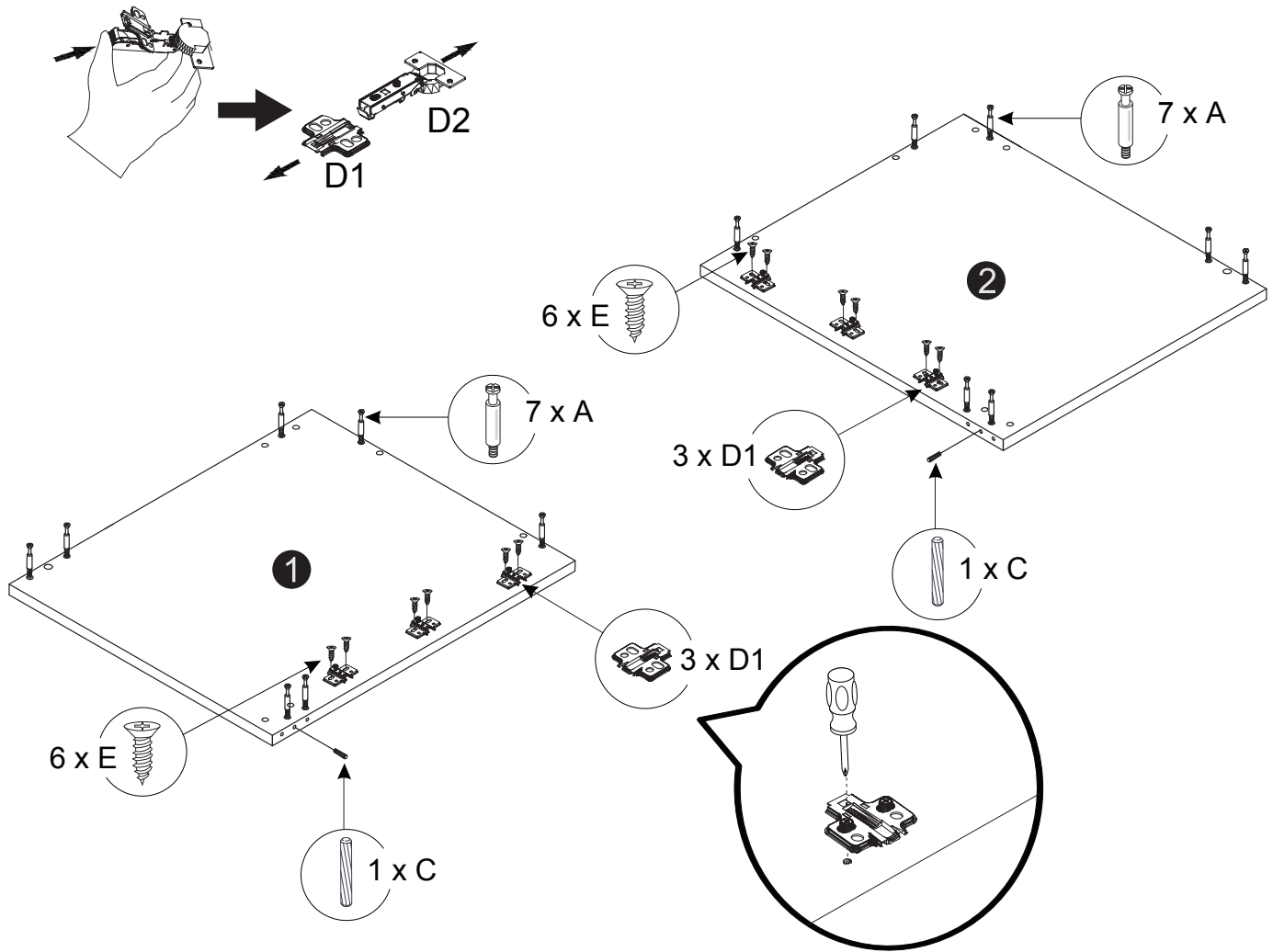
Size / Dimension:

NUM	DIMENSION / SIZE: W x T x D (mm)	QTÉ / QTY	NUM	DIMENSION / SIZE: W x T x D (mm)	QTÉ / QTY
1	17-1/4" x 9/16" T x 21-5/8" 438 x15T x 550	1	9	45-9/16" x 9/16" T x 2-3/8" 1164 x15T x 60	1
2	17-1/4" x 9/16" T x 21-5/8" 438 x15T x 550	1			
3	45-13/16" x 9/16" T x 17-3/16" 1164 x15T x 437	1			
4	45-13/16" x 9/16" T x 4" 1164 x15T x 100	1			
5	45-13/16" x 9/16" T x 4-3/4" 1164 x15T x 120	1			
6	35-5/16" x 11/16" T x 4" 1194 x18T x 100	1			
7	23-1/2" x 11/16" T x 17-5/8" 596 x18T x 447	2			
8	43-5/16" x 9/16" T x 4" 1100 x15T x 100	1			

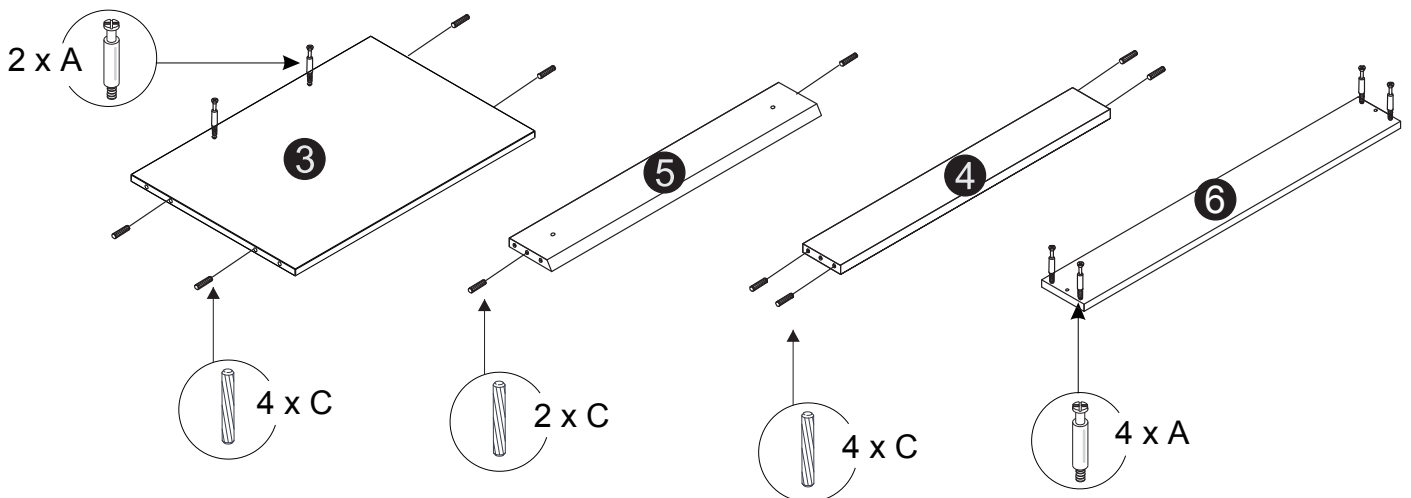
Part List / Liste de pièces:

Master Part :			
 <b>20 X A</b>	 <b>20 X B</b>	 <b>12 X C</b>	A. Cam-lock / Cam-lock B. Metal cam / Vis pour cam-lock C. Wood-dowel / Cheville de bois
 <b>6 X D1</b>	 <b>6 X D2</b>	 <b>68 X E</b>	D1. Hinge part on side panels / Charnière côté panneau D2. Hinge part on doors / Charnière côté porte E. Screw / Vis
 <b>4 X F</b>	 <b>6 X G</b>	 <b>6 X H</b>	F. L shaped metal parts / Pièces métalliques en forme de L G. Plastic plug / Bouchon en plastique H. Screw for back panel / Vis pour panneau arrière
 <b>20 X J</b>	 <b>4 X K</b>	 <b>4 X M</b>	J. Cap for cam-lock / Capuchon pour cam-lock M. Screw for handles / Vis pour poignées
 <b>2 X N</b>	 <b>2 X P</b>		N. Handle / Poignée P. Screw / Vis

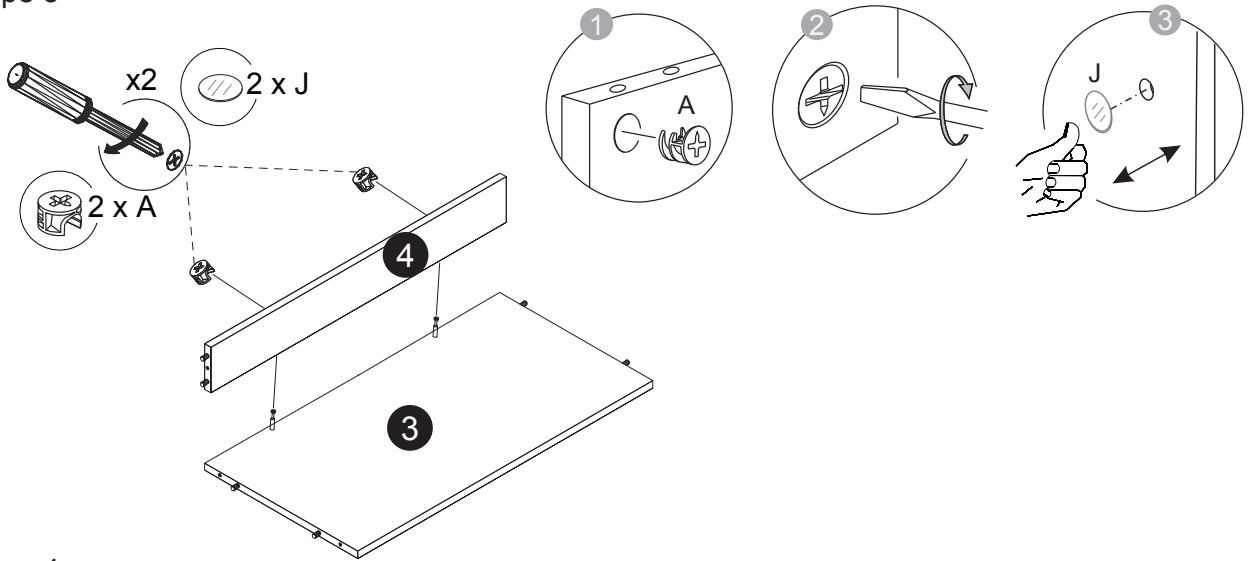
Step 1 / Étape 1



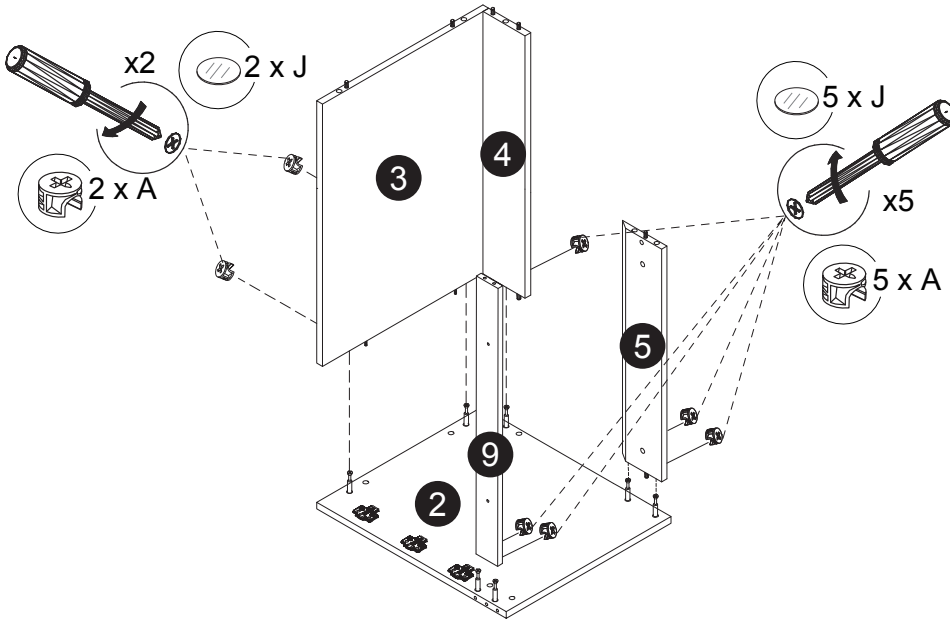
Step 2 / Étape 2



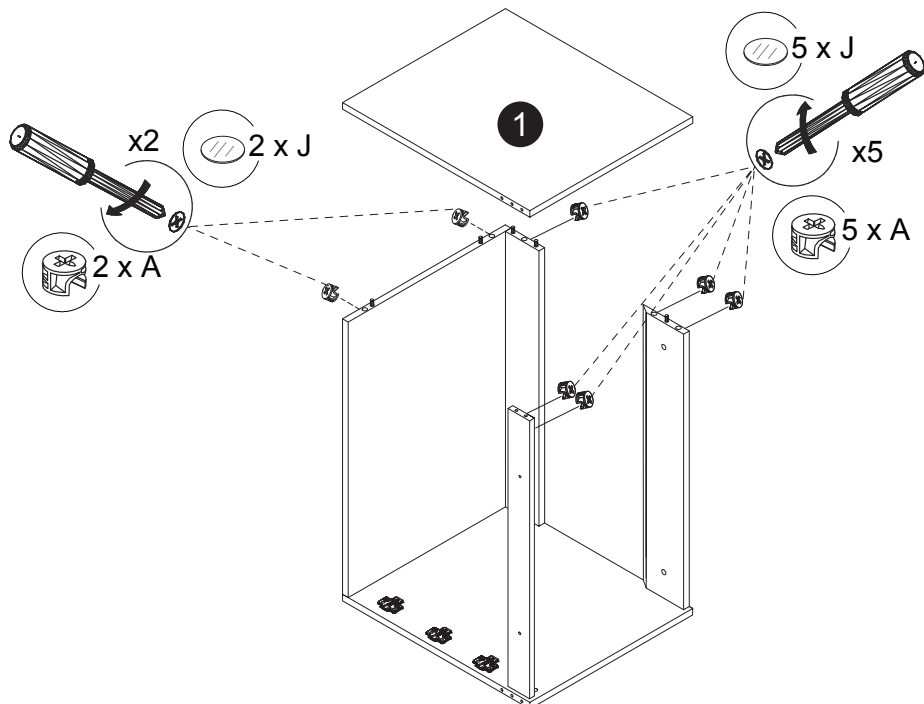
Step 3 / Étape 3



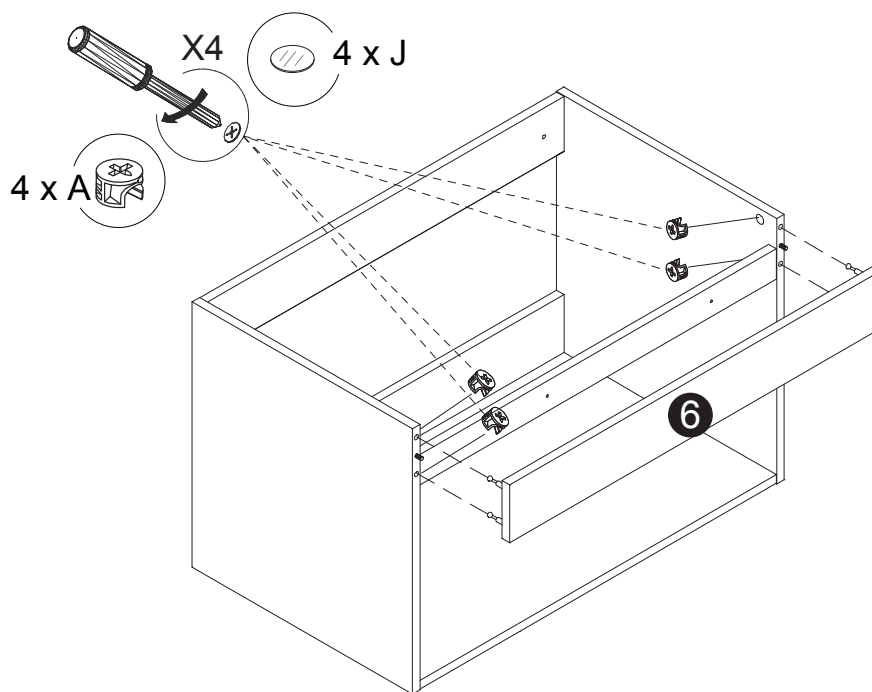
Step 4 / Étape 4



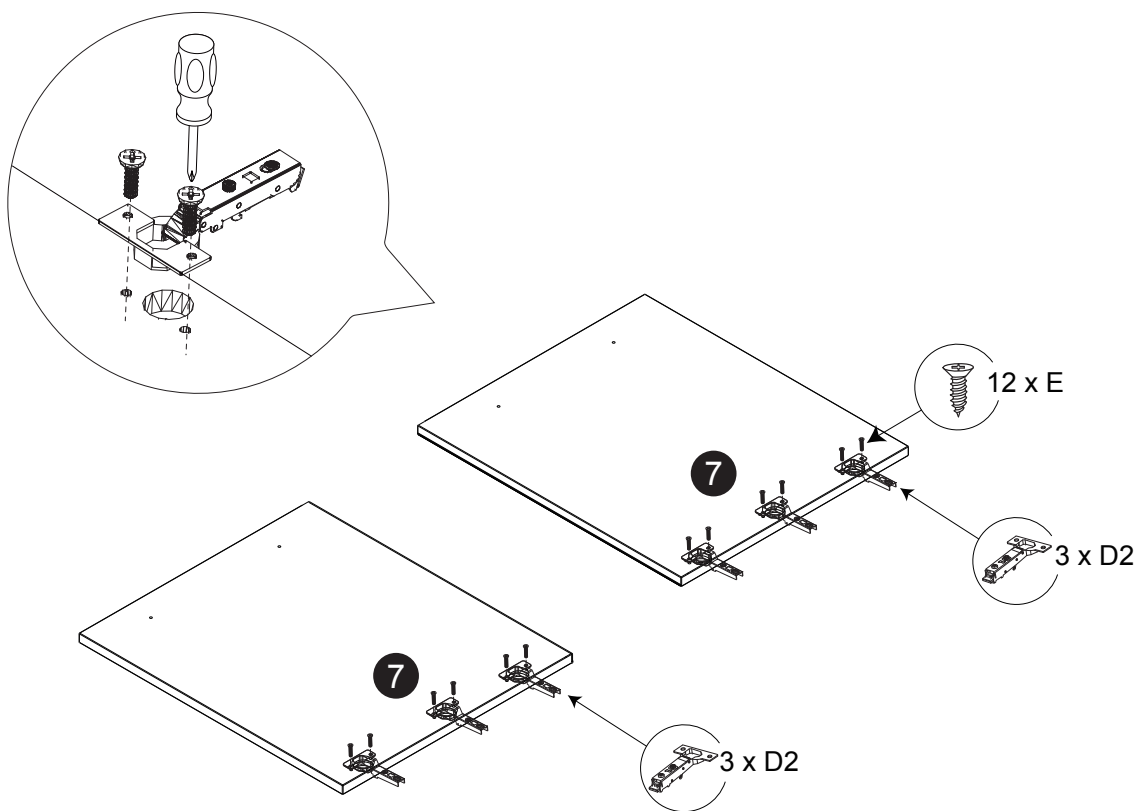
Step 5 / Étape 5



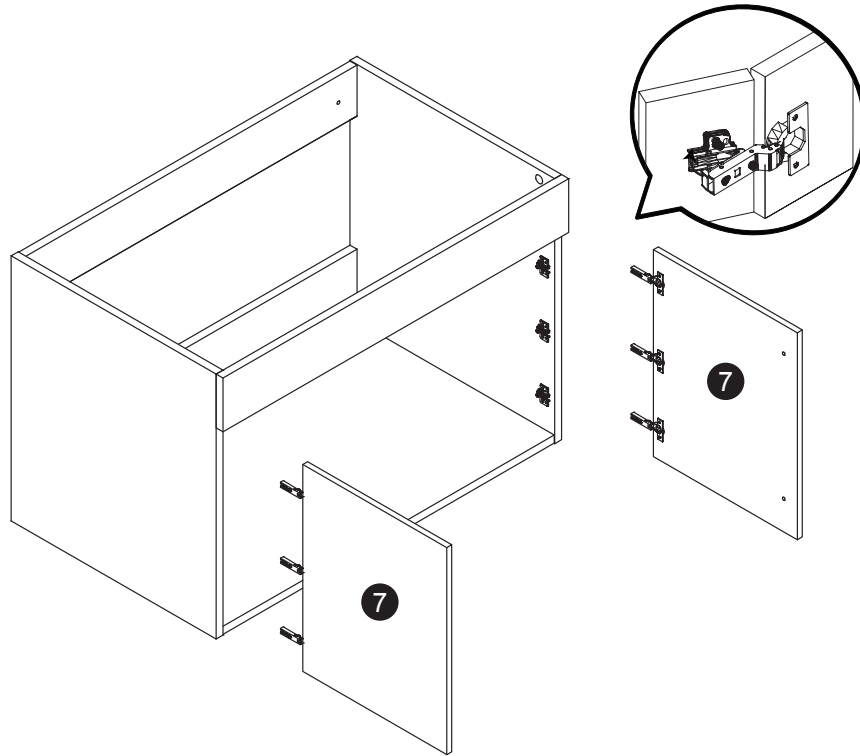
Step 6 / Étape 6



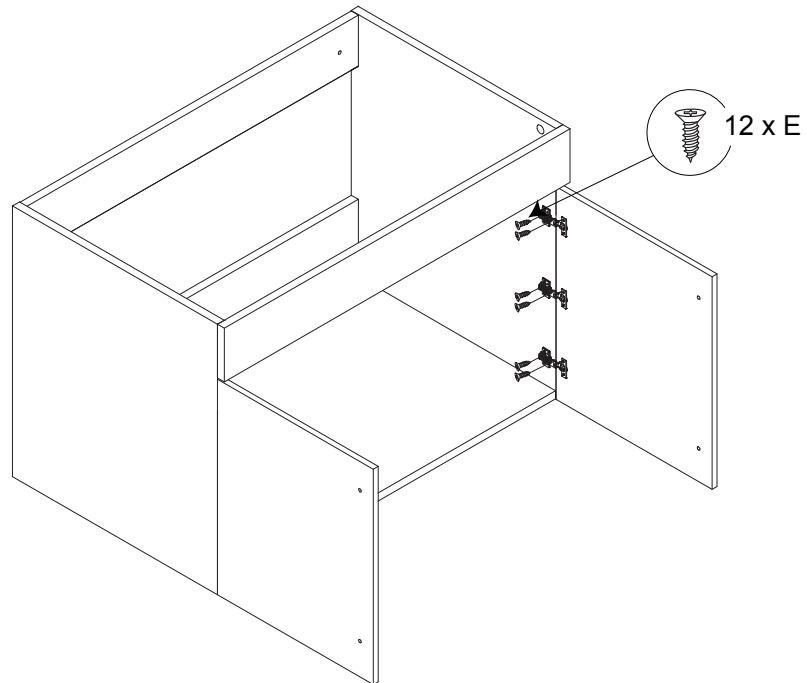
Step 7 / Étape 7



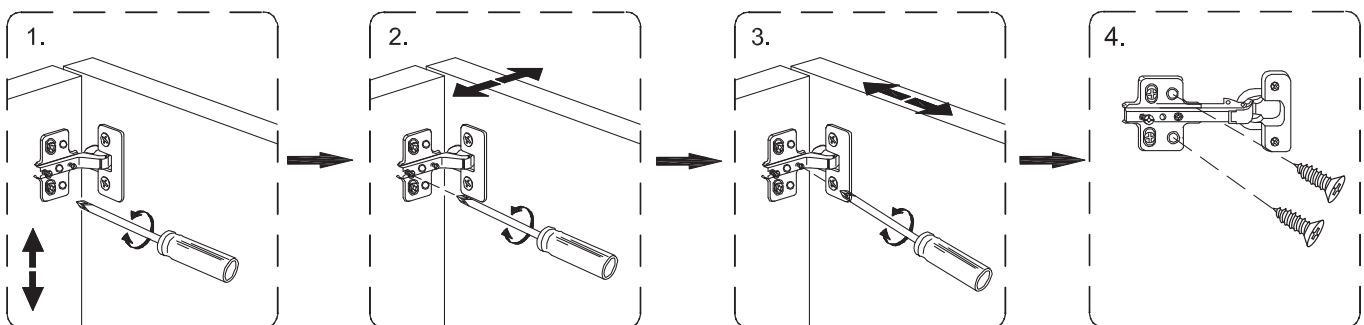
Step 8 / Étape 8



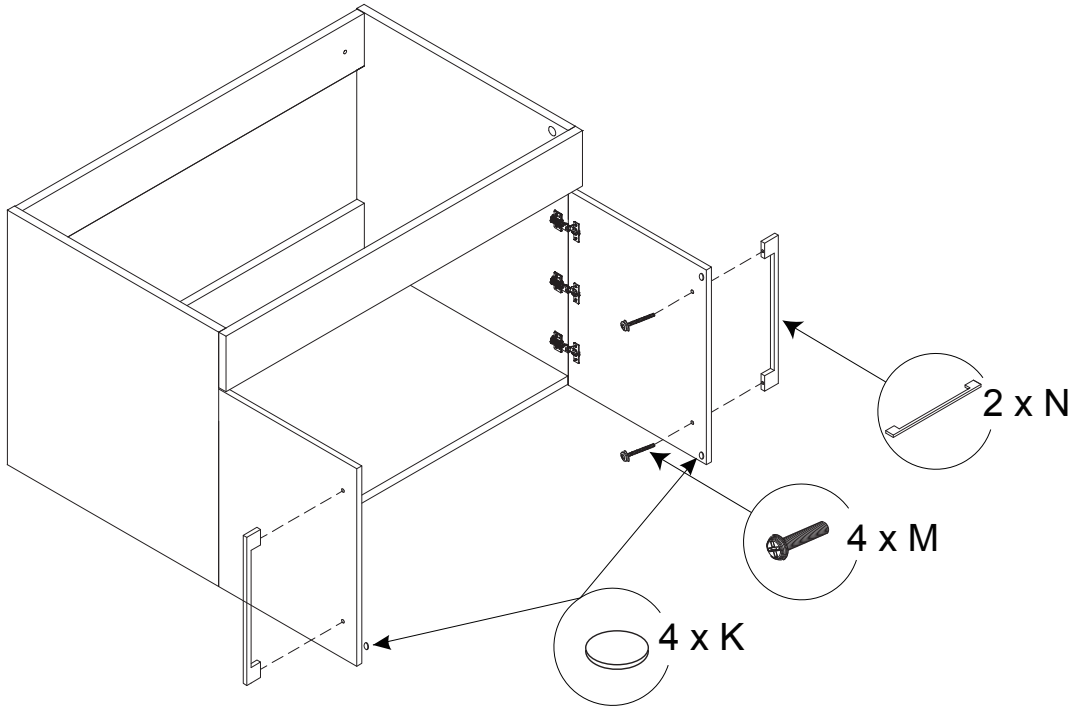
Step 9 / Étape 9



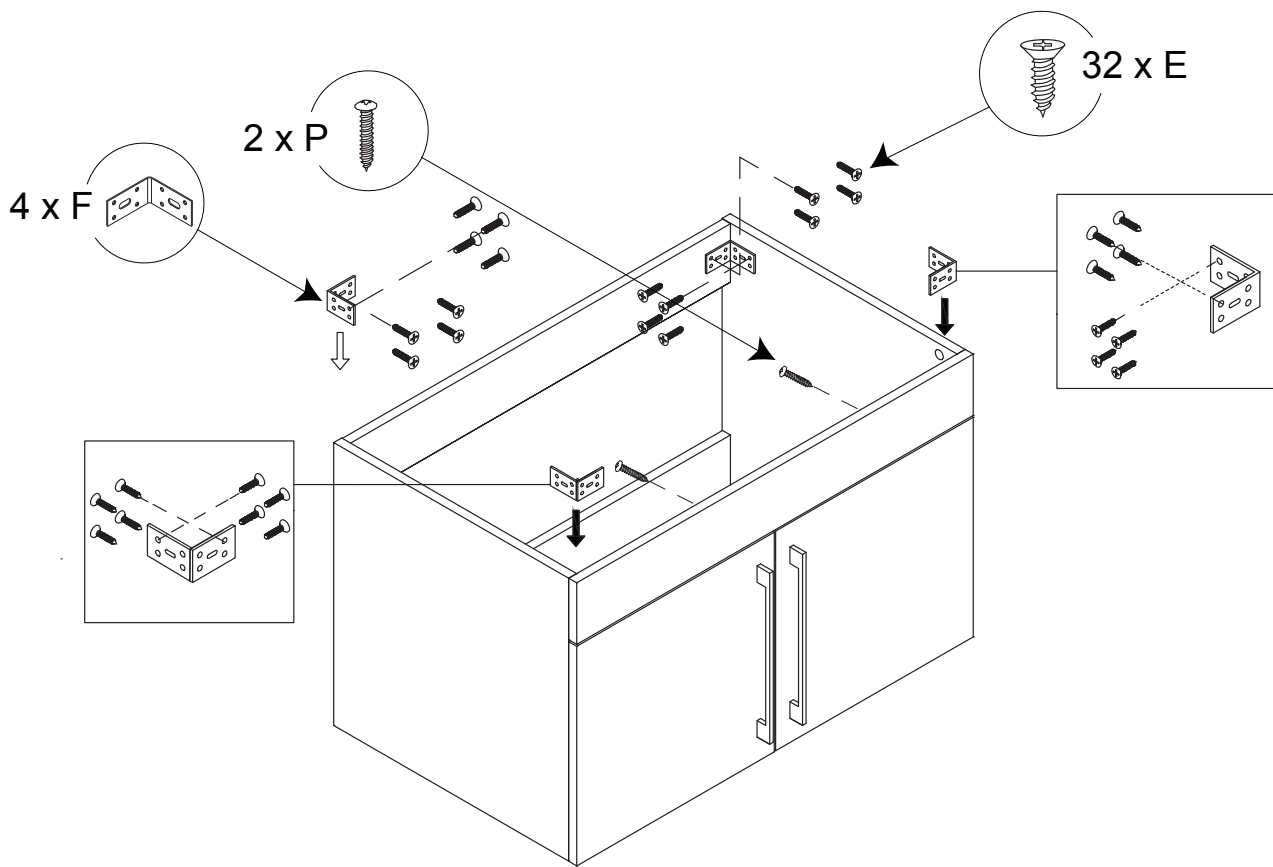
Door orientation adjustment  
\*Réglage d'orientation de porte



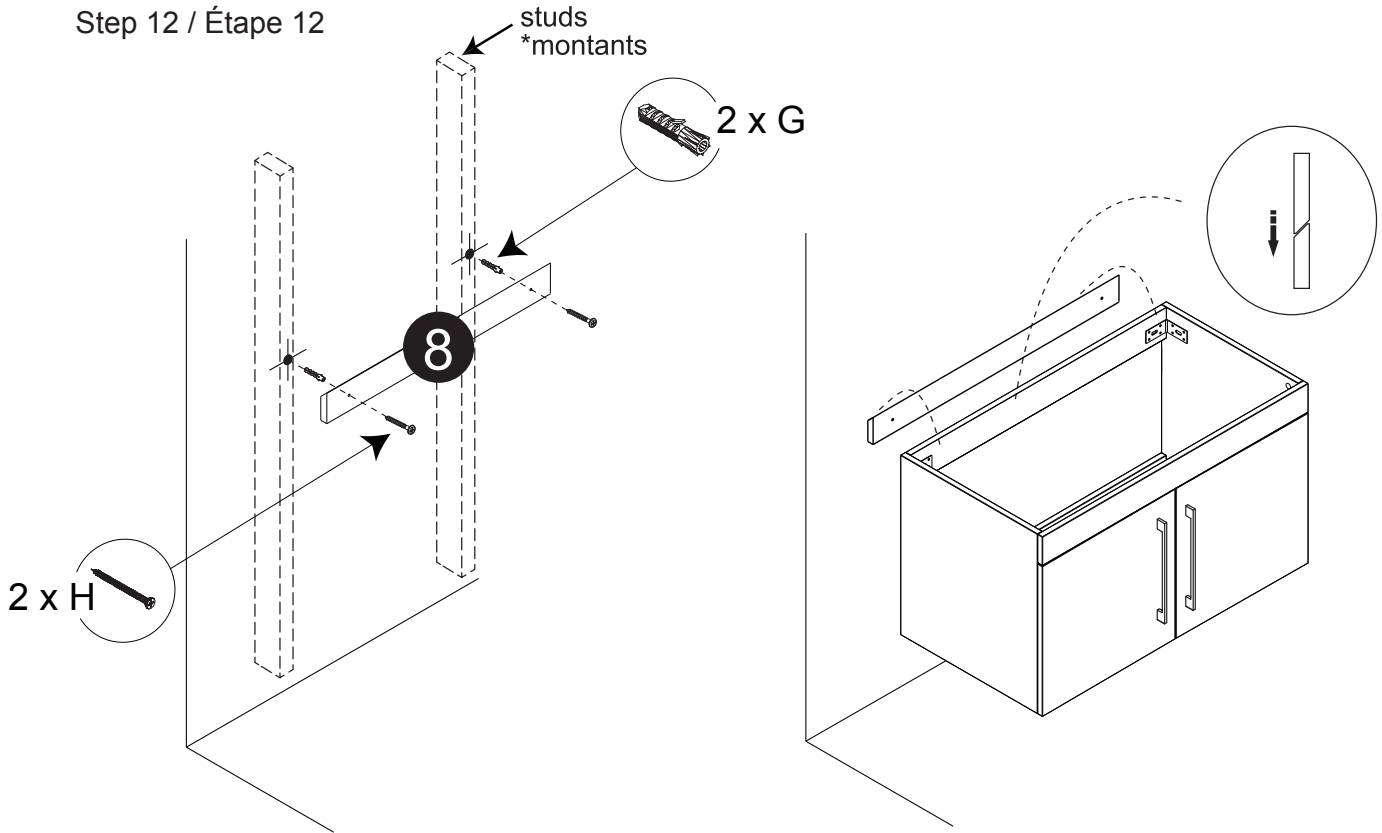
Step 10 / Étape 10



Step 11 / Étape 11



Step 12 / Étape 12



Step 13 / Étape 13

