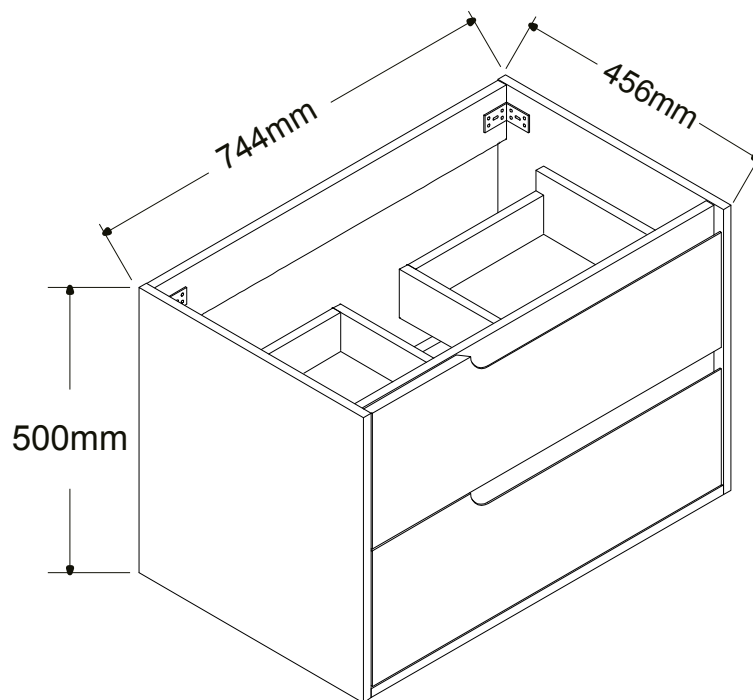




BATHROOM FURNITURE • MOBILIER DE SALLE DE BAIN

Vanity • Meuble-lavabo

## VW3018-51BOAK



- MDF board construction
- Flat style 2 drawers
- Slot-cut handles
- Drawers with soft-close
- Easy to assemble

- Construction en bois MDF
- 2 Tiroirs de style plat
- Poignées fente de coupe
- Tiroirs avec fermeture lente
- Facile à assembler

### Tools You Will Need - Outils Requis



Power drill  
Perceuse électrique



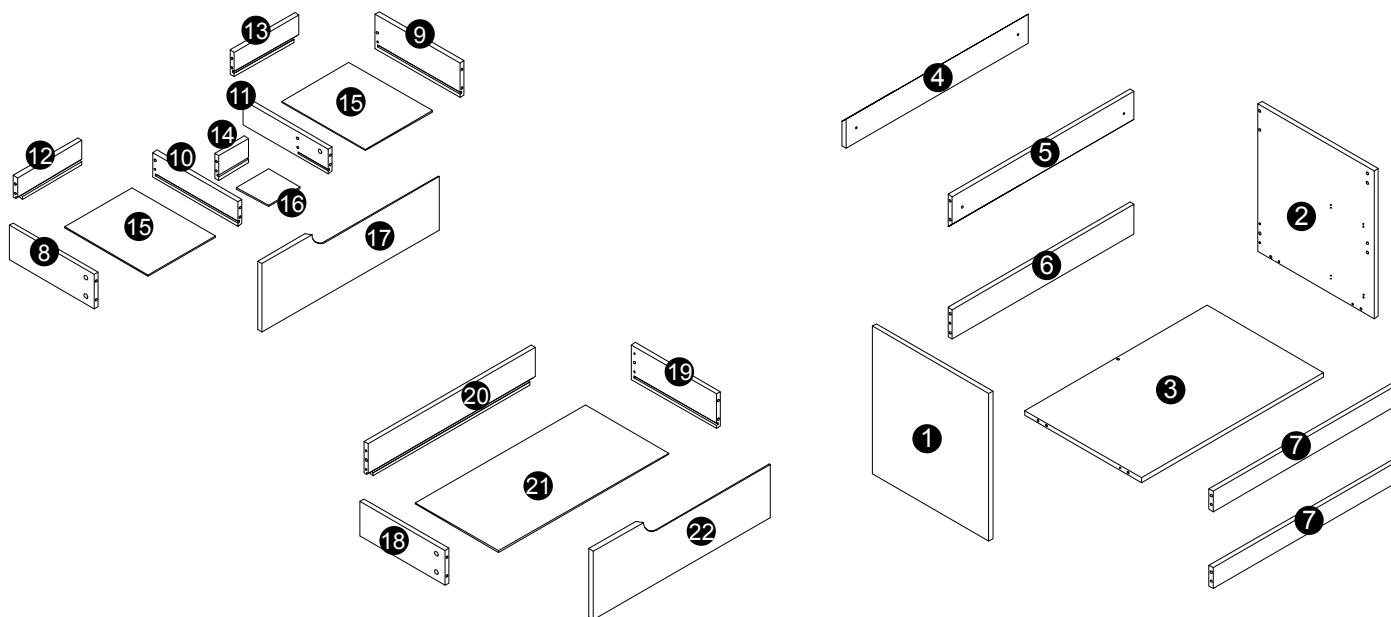
Screwdriver  
Tournevis



Pencil  
Crayon






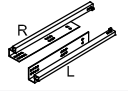

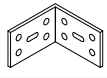



Silicone  
Silicone



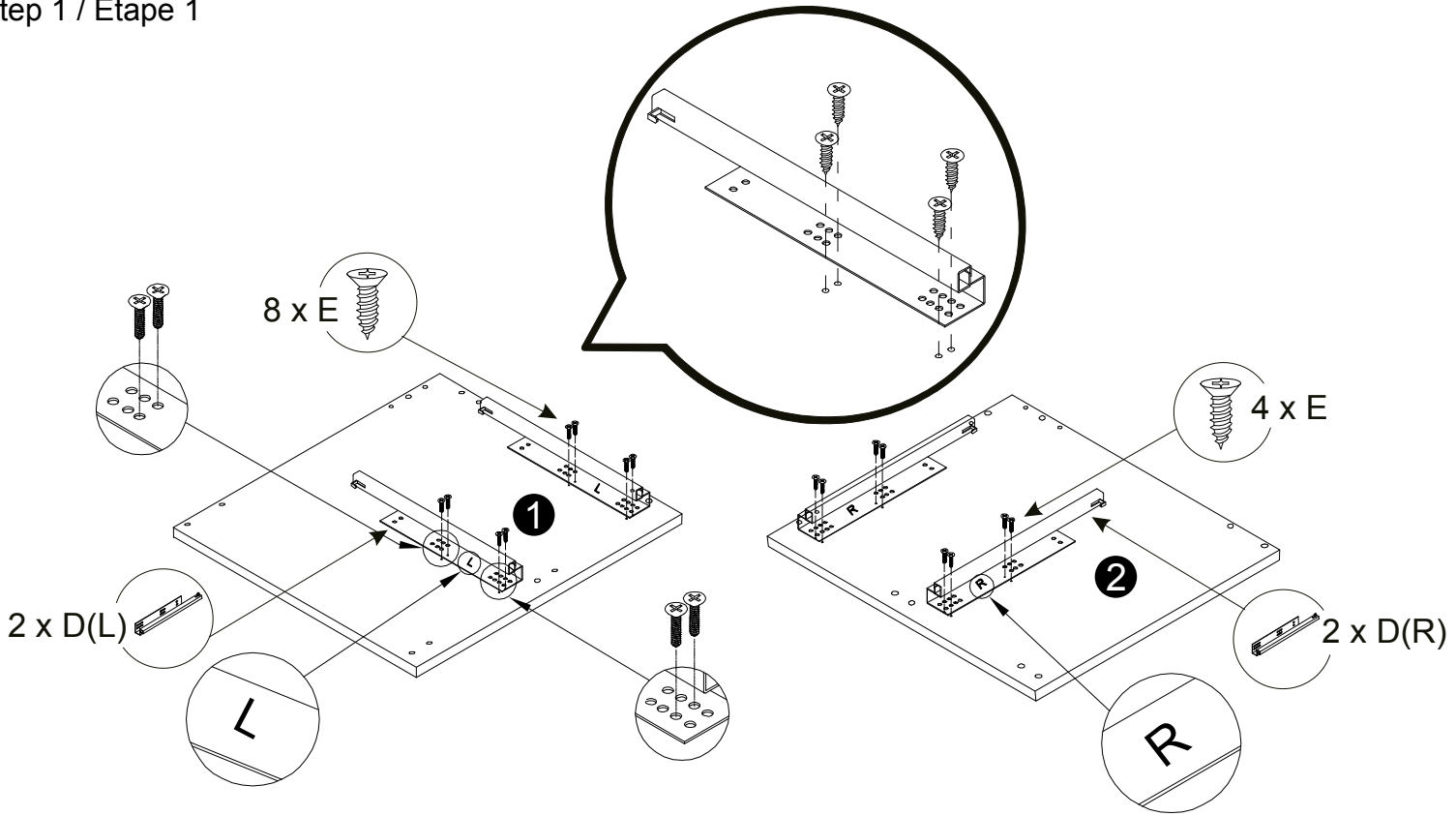
Size / Dimension:

NUM	DIMESION / SIZE: W x T x D (mm)	QTÉ / QTY	NUM	DIMESION / SIZE: W x T x D (mm)	QTÉ / QTY	NUM	DIMESION / SIZE: W x T x D (mm)	QTÉ / QTY
1	18" x 5/8" T x 11" 456 x 16T x 500	1	10	13-3/8" x 5/8" T x 3-3/8" 340 x 16T x 85	1	19	13-3/8" x 5/8" T x 4-3/4" 340 x 16T x 120	1
2	18" x 5/8" T x 11" 456 x 16T x 500	1	11	17-7/16" x 5/8" T x 3-3/8" 340 x 16T x 85	1	20	26-3/8" x 5/8" T x 4-3/4" 670 x 16T x 120	1
3	28" x 5/8" T x 17-15/16" 712 x 16T x 455	1	12	10-3/16" x 5/8" T x 3-3/8" 259 x 16T x 85	1	21	26-3/4" x 3/16" T x 13-1/8" 680 x 5T x 334	1
4	25-9/16" x 5/8" T x 3-15/16" 650 x 16T x 100	1	13	10-3/16" x 5/8" T x 3-3/8" 259 x 16T x 85	1	22	27-7/8" x 11/16" T x 9-3/8" 708 x 18T x 237.5	1
5	28" x 5/8" T x 4-5/16" 712 x 16T x 110	1	14	4-11/16" x 5/8" T x 3-3/8" 119 x 16T x 85	1			
6	28" x 5/8" T x 3-15/16" 712 x 16T x 100	1	15	10-9/16" x 3/16" T x 13-1/8" 269 x 5T x 334	2			
7	28" x 5/8" T x 2-3/4" 712 x 16T x 70	2	16	5" x 3/16" T x 5" 126 x 5T x 126	1			
8	13-3/8" x 5/8" T x 4-3/4" 340 x 16T x 120	1	17	27-7/8" x 11/16" T x 9-3/8" 708 x 18T x 237.5	1			
9	13-3/8" x 5/8" T x 4-3/4" 340 x 16T x 120	1	18	13-3/8" x 5/8" T x 4-3/4" 340 x 16T x 120	1			

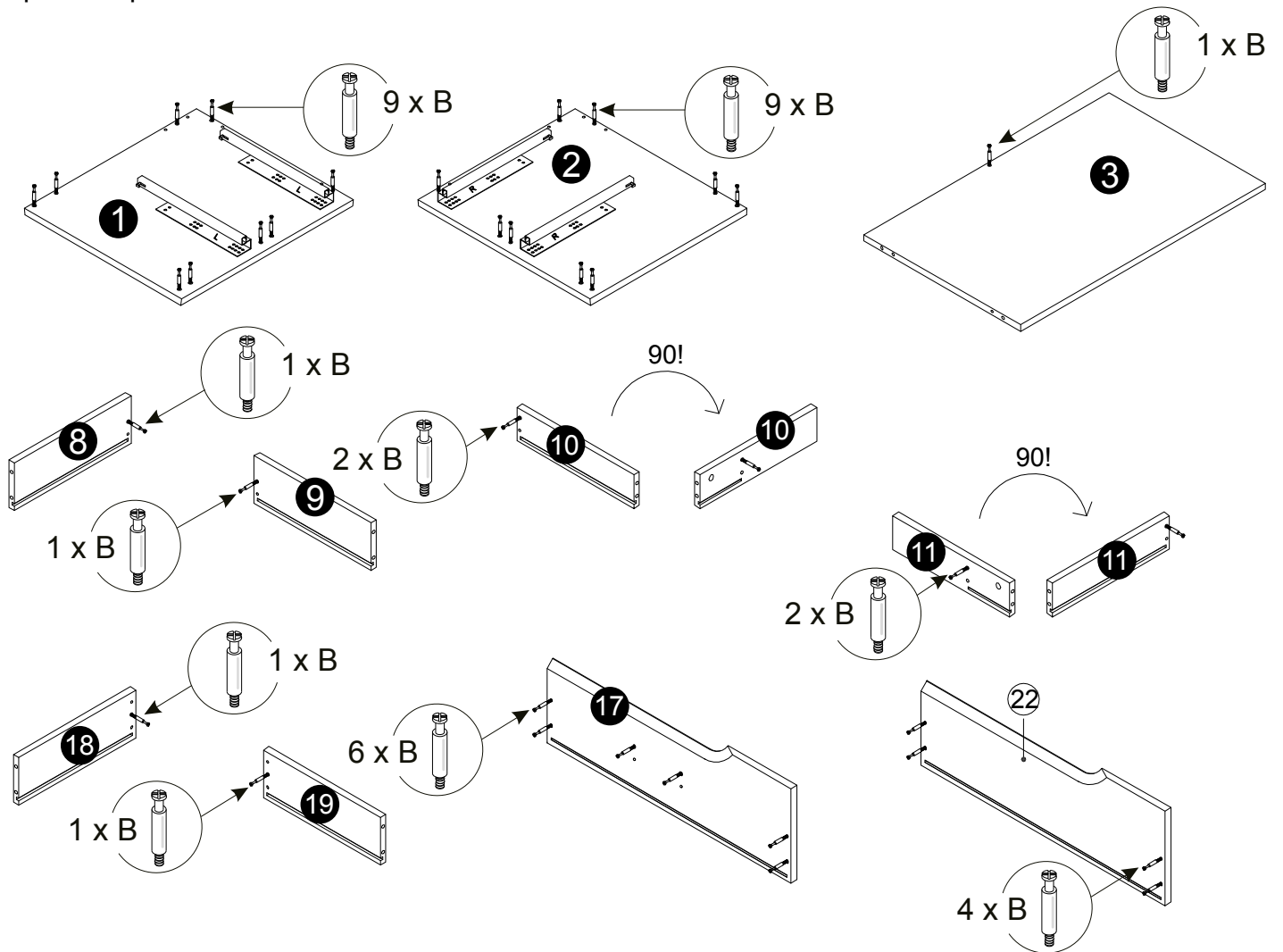
Part List / Liste de pièces:

			Master Part :
 <b>37 X A</b>	 <b>37 X B</b>	 <b>20 X C</b>	A. Cam-lock / Cam-lock
 <b>2 X D(L+R)</b>	 <b>52 X E</b>	 <b>4 X F</b>	B. Metal cam / Vis pour cam-lock C. Wood-dowel / Cheville de bois D(L+R). Metal drawer slides / Glissières en métal
 <b>6 X G</b>	 <b>6 X H</b>	 <b>37 X K</b>	E. Screw / Vis F. L shaped metal parts / Pièces métalliques en forme de L G. Plastic plug / Bouchon en plastique
			H. Screw for back panel / Vis pour panneau arrière K. Cap for cam-lock / Capuchon pour cam-lock

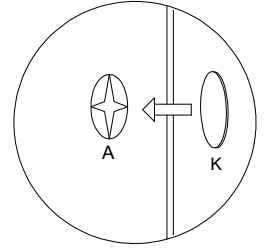
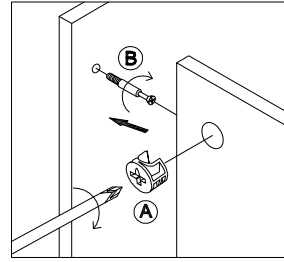
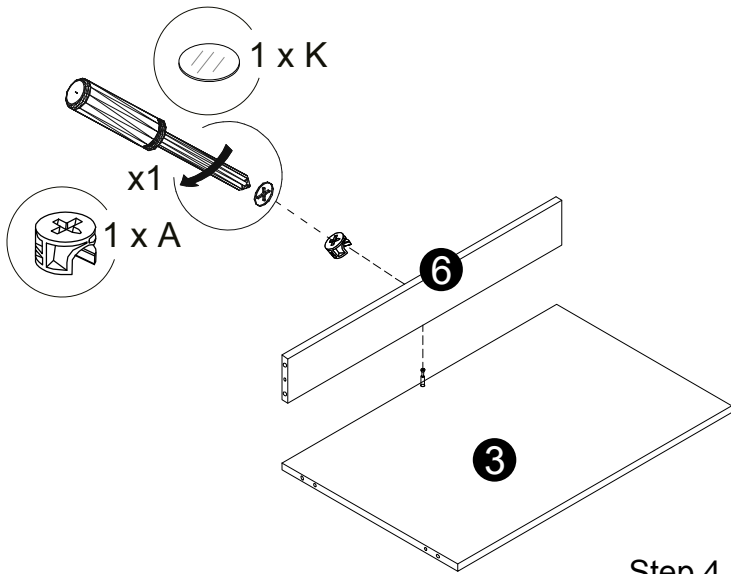
Step 1 / Étape 1



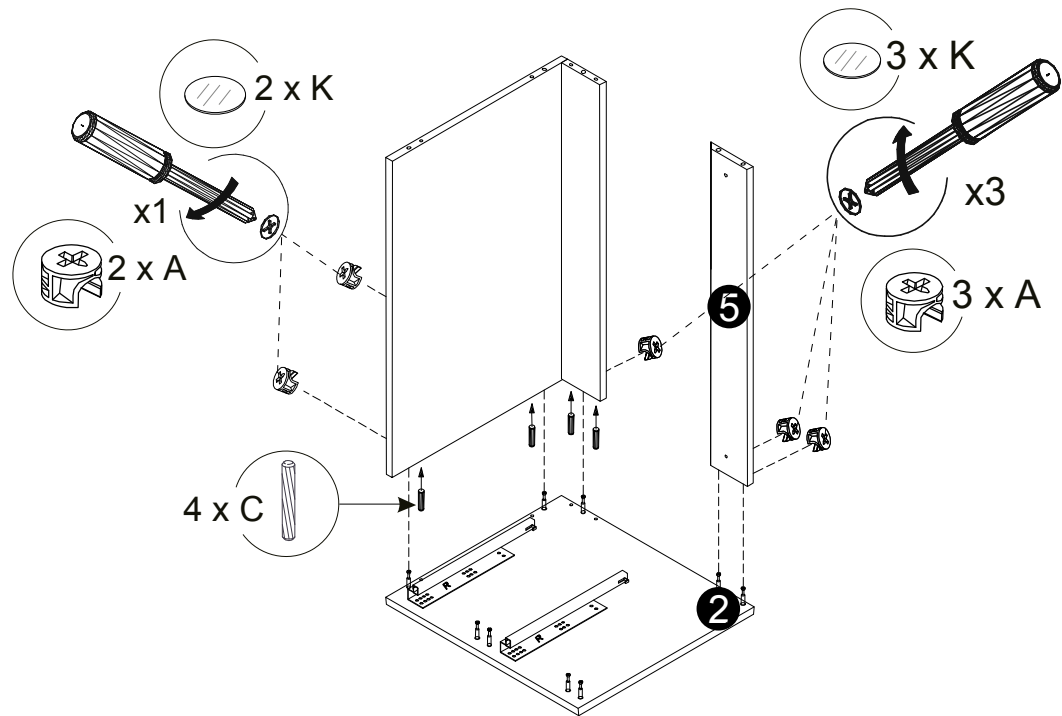
Step 2 / Étape 2



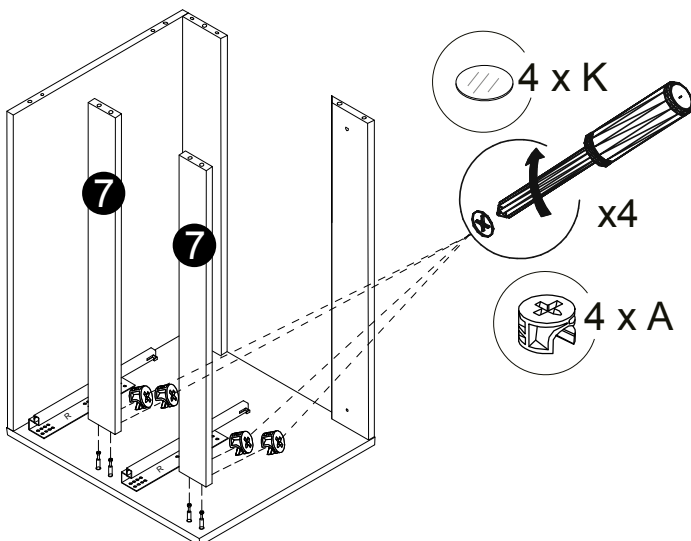
Step 3 / Étape 3



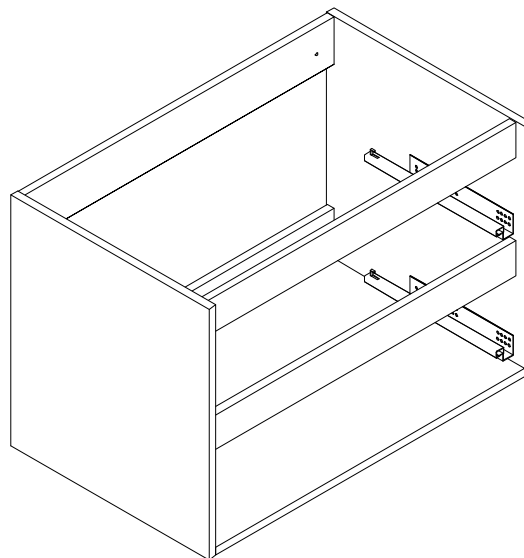
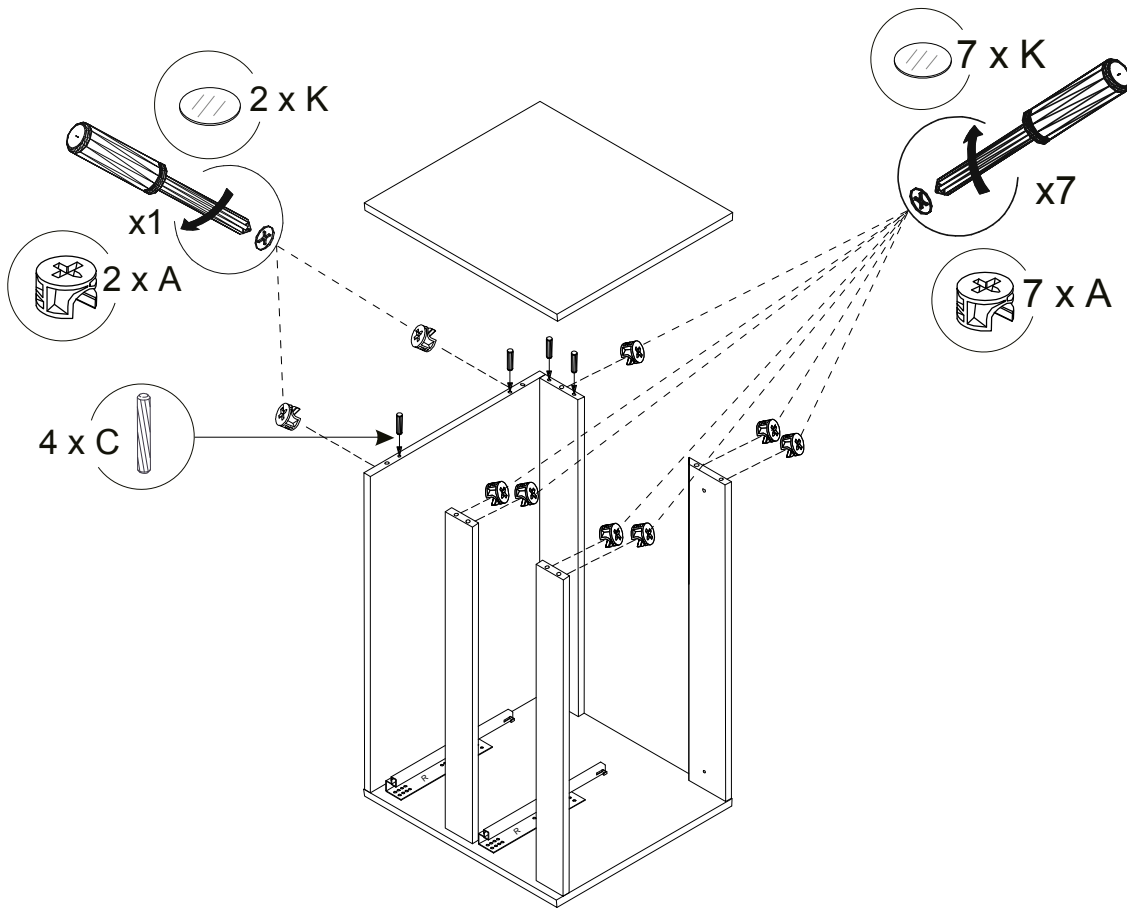
Step 4 / Étape 4



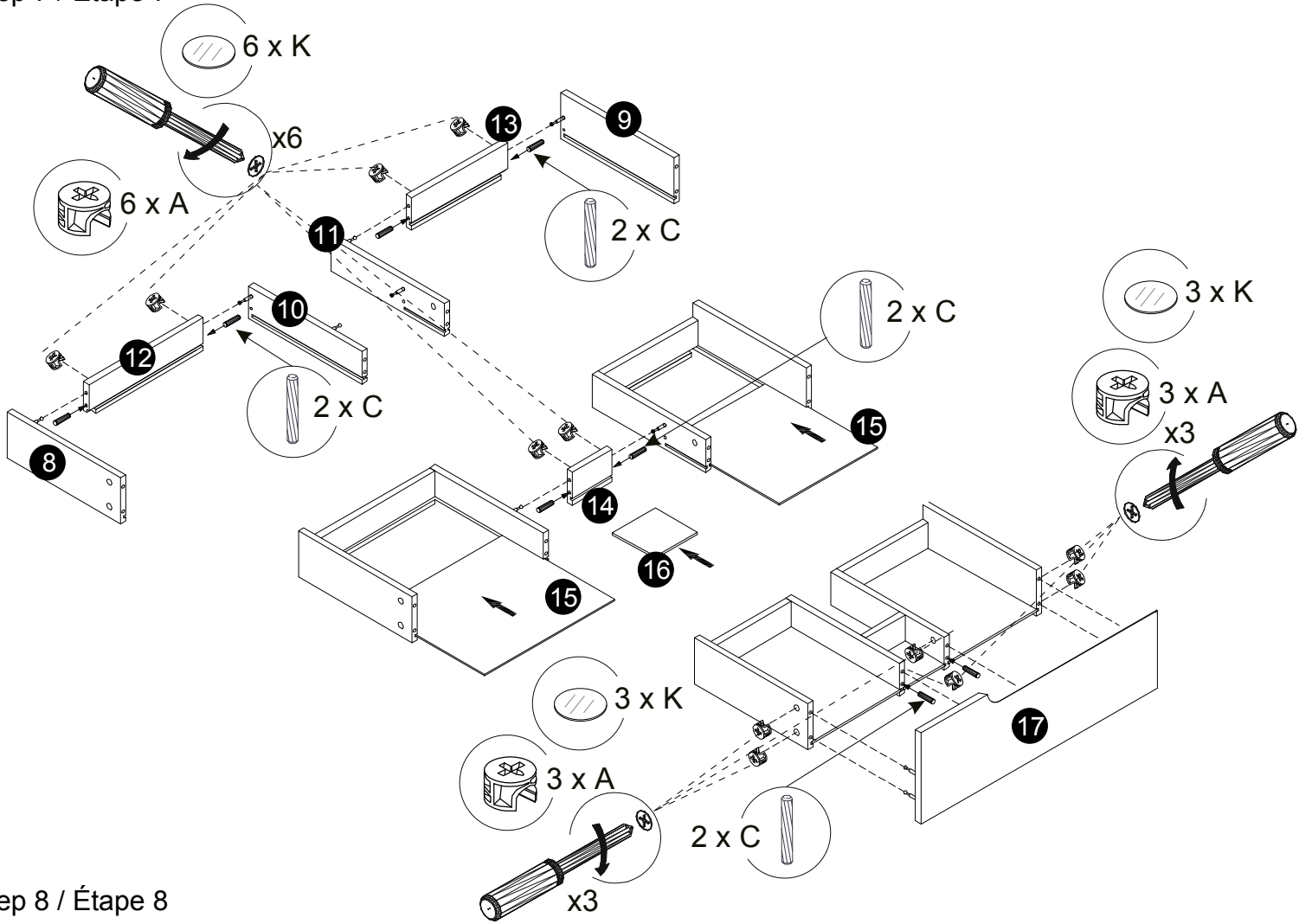
Step 5 / Étape 5



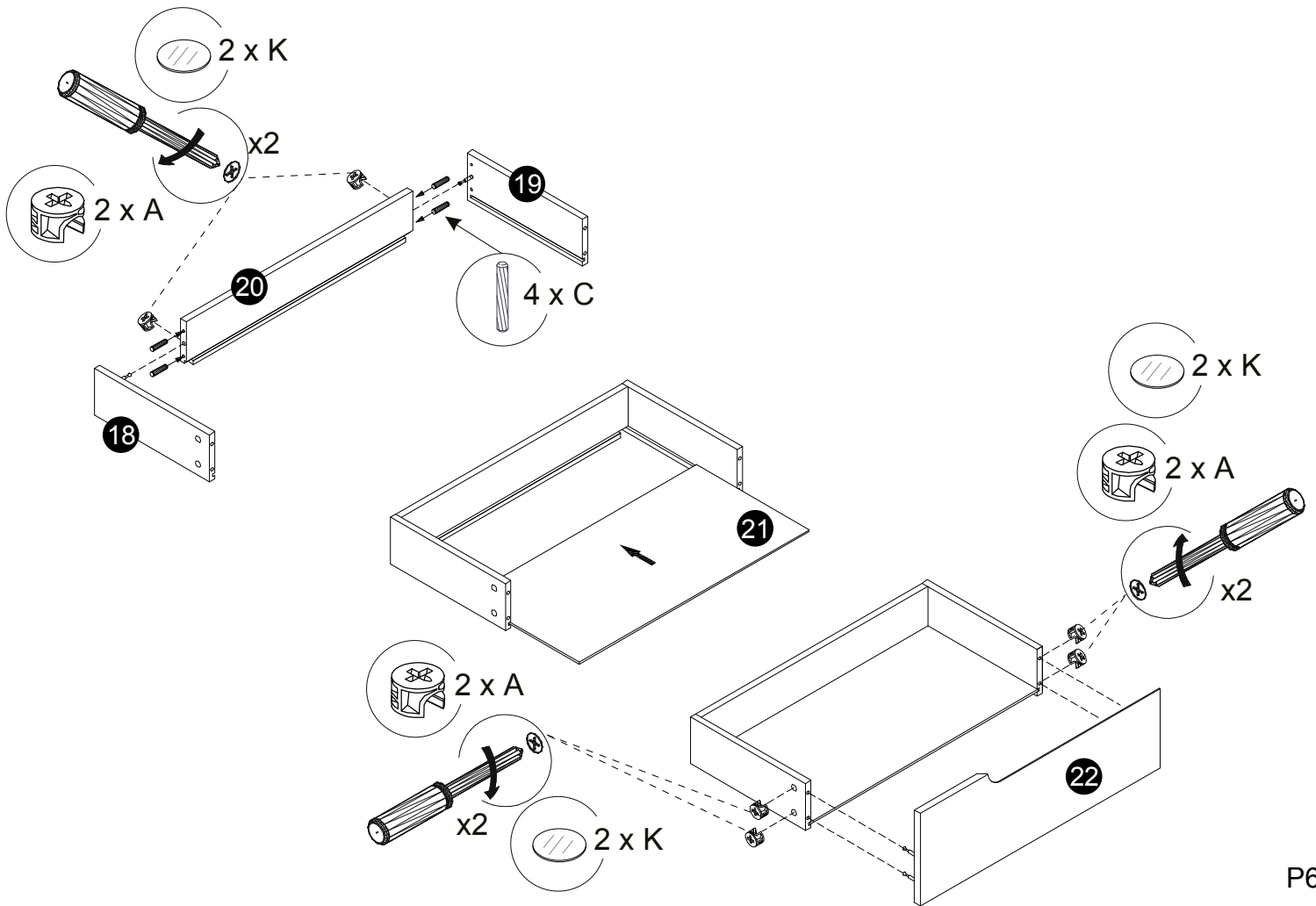
Step 6 / Étape 6



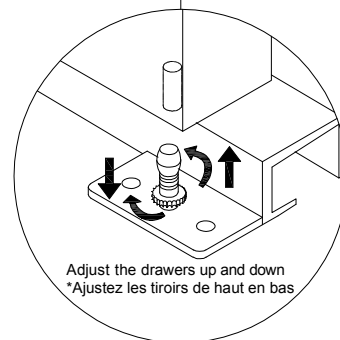
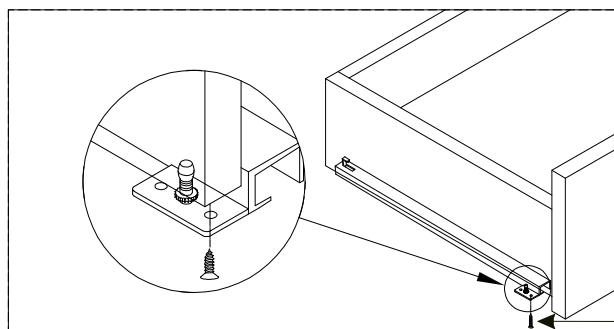
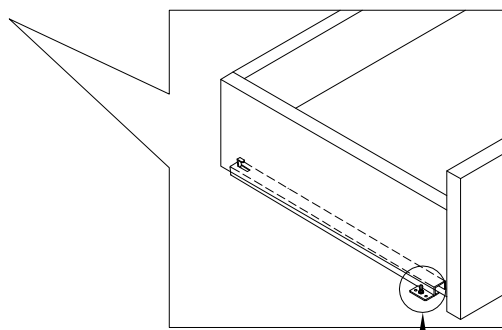
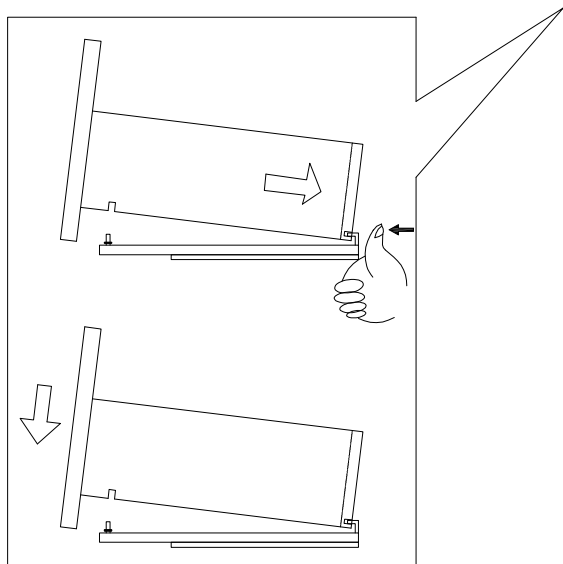
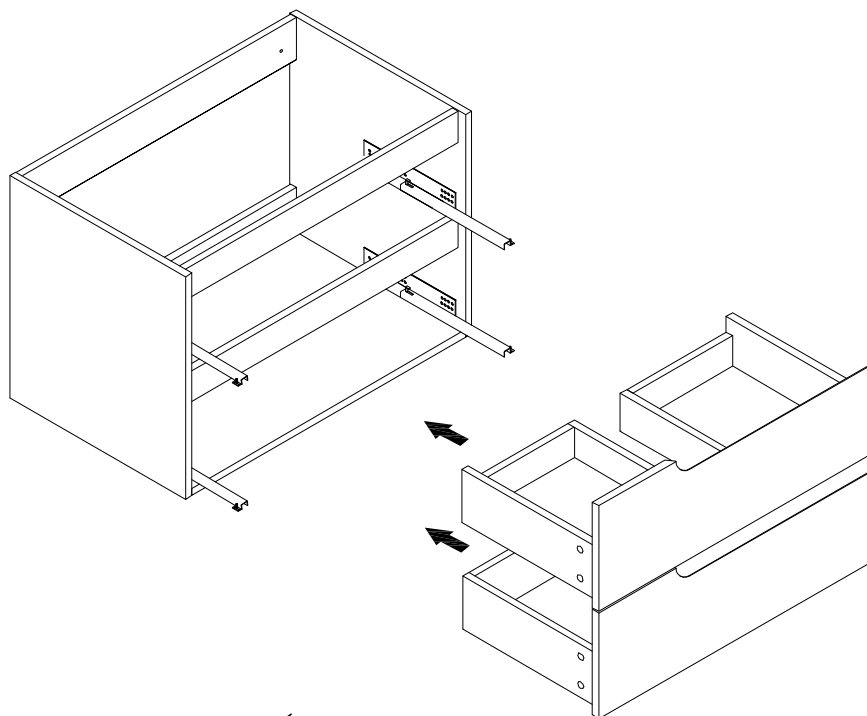
Step 7 / Étape 7



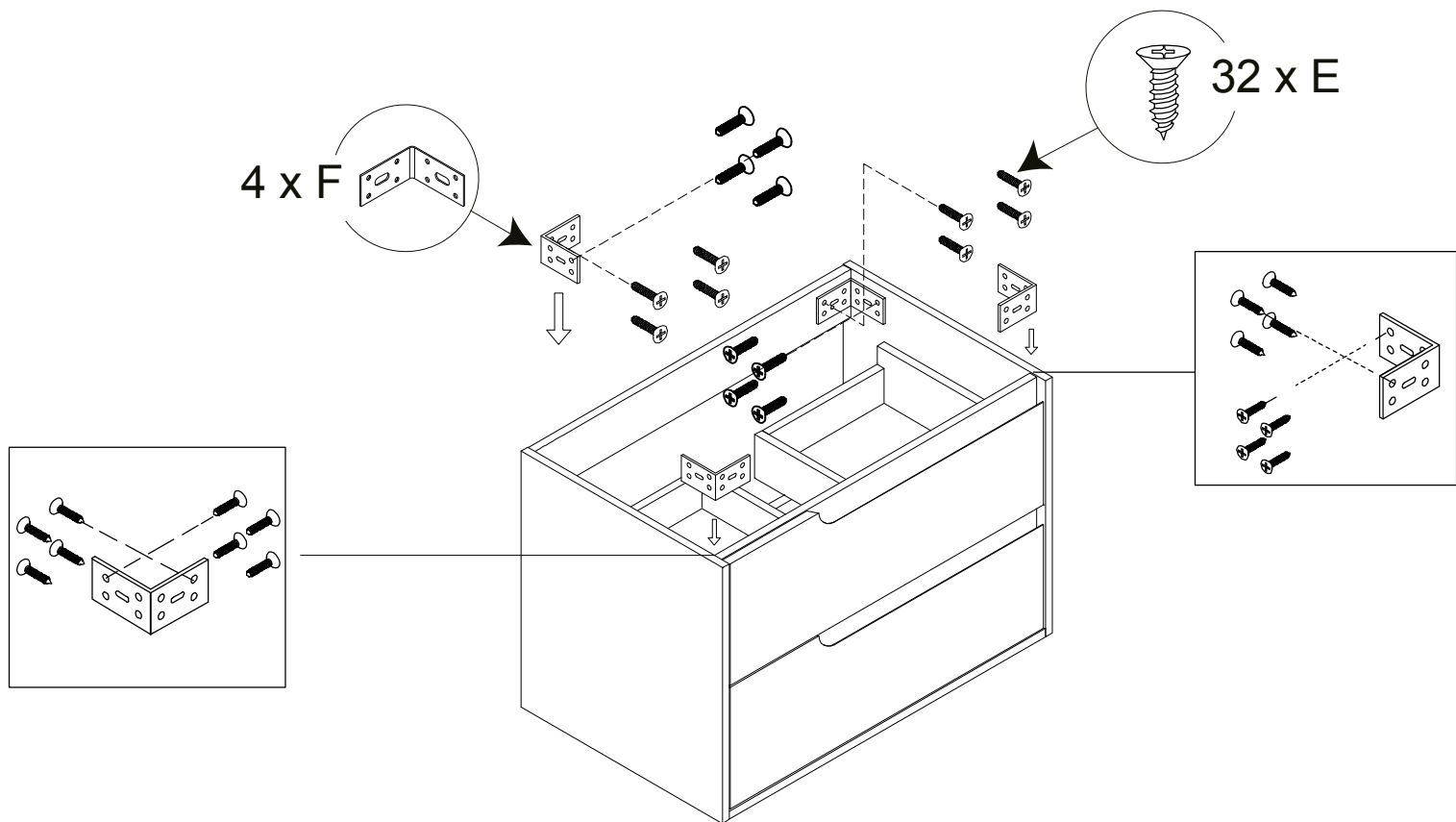
Step 8 / Étape 8



Step 9 / Étape 9



Step 11 / Étape 11





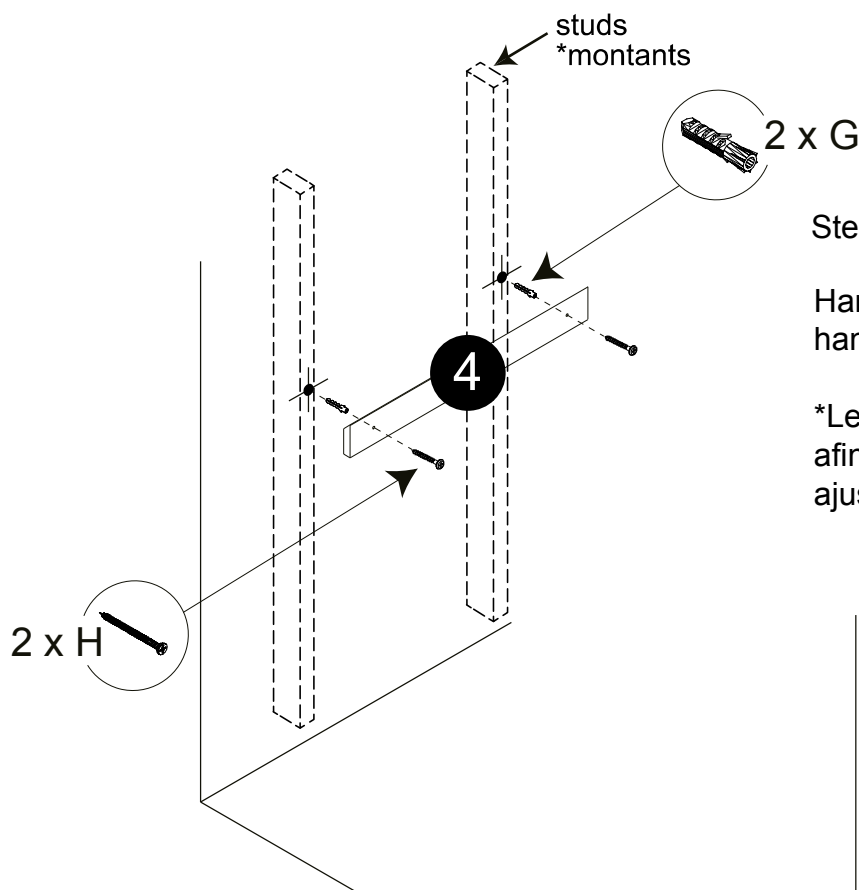
The hanging panel mounting screws need to be fixed onto the studs behind the dry wall board. Locate and mark the stud positions with a stud finder, drill pilot mounting holes at marks onto desired studs. Insert the plastic screw sleeves into drilled mounting holes on wall. Drill the screw holes on hanging panel to match the mounting holes on wall. Install the mounting screws through the hanging panel and dry wall board to the studs.

\*Les vis de montage du panneau de suspension doivent être fixées sur les montants derrière le panneau de cloison sèche. Localisez et marquez les positions des goujons avec un détecteur de goujons, percez les trous de montage du pilote aux marques sur les goujons souhaités. Insérez les manchons à vis en plastique dans les trous de montage percés sur le mur. Percez les trous de vis sur le panneau de suspension pour qu'ils correspondent aux trous de montage sur le mur. Installez les vis de montage à travers le panneau de suspension et le panneau de cloison sèche sur les montants.

### Step 12 / Étape 12

If pre-drilled holes not fit to stubs, pls drill your holes.

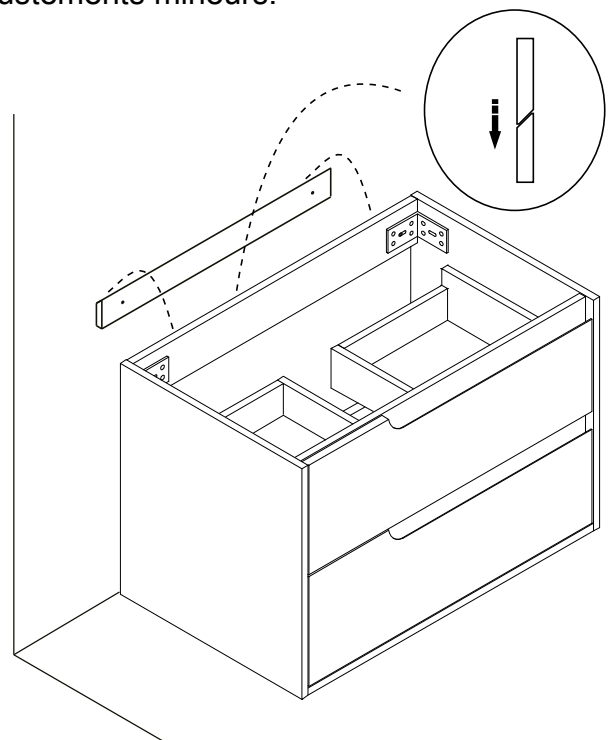
\*Si les trous pré-perçés ne correspondent pas aux goujons, veuillez percer vos trous.



### Step 13 / Étape 13

Hanging panel is shorter than vanity in order to hanging vanity and make minor adjustments.

\*Le panneau suspendu est plus court que la vanité afin de suspendre la vanité et de faire des ajustements mineurs.



## Step 14 / Étape 14

The vanity wall mounting screws need to be fixed onto the studs behind the dry wall board.

\*Les vis de montage mural de la vanité doivent être fixées sur les montants derrière le panneau de cloison sèche.

If pre-drilled holes not fit to stubs, pls drill your holes.

\*Si les trous pré-perçés ne correspondent pas aux goujons, veuillez percer vos trous.

