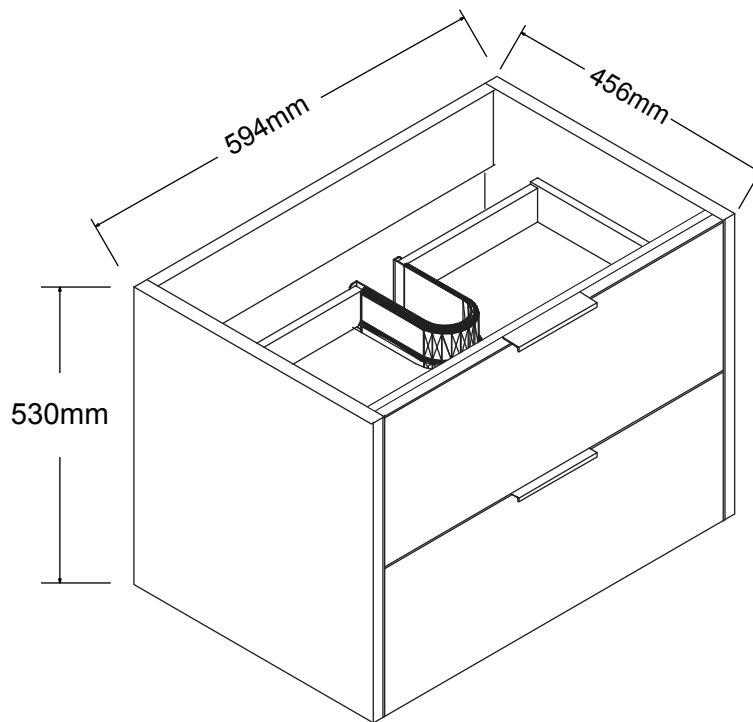




BATHROOM FURNITURE • MOBILIER DE SALLE DE BAIN

Vanity • Meuble-lavabo

VW2418-46GWK



- MDF board construction
- Flat style 2 drawers
- Black color handles
- Easy to assemble

- Construction en bois MDF
- 2 tiroirs de style plat
- Poignées de couleur noire
- Facile à assembler

Tools You Will Need - Outils Requis



Power drill
Perceuse électrique



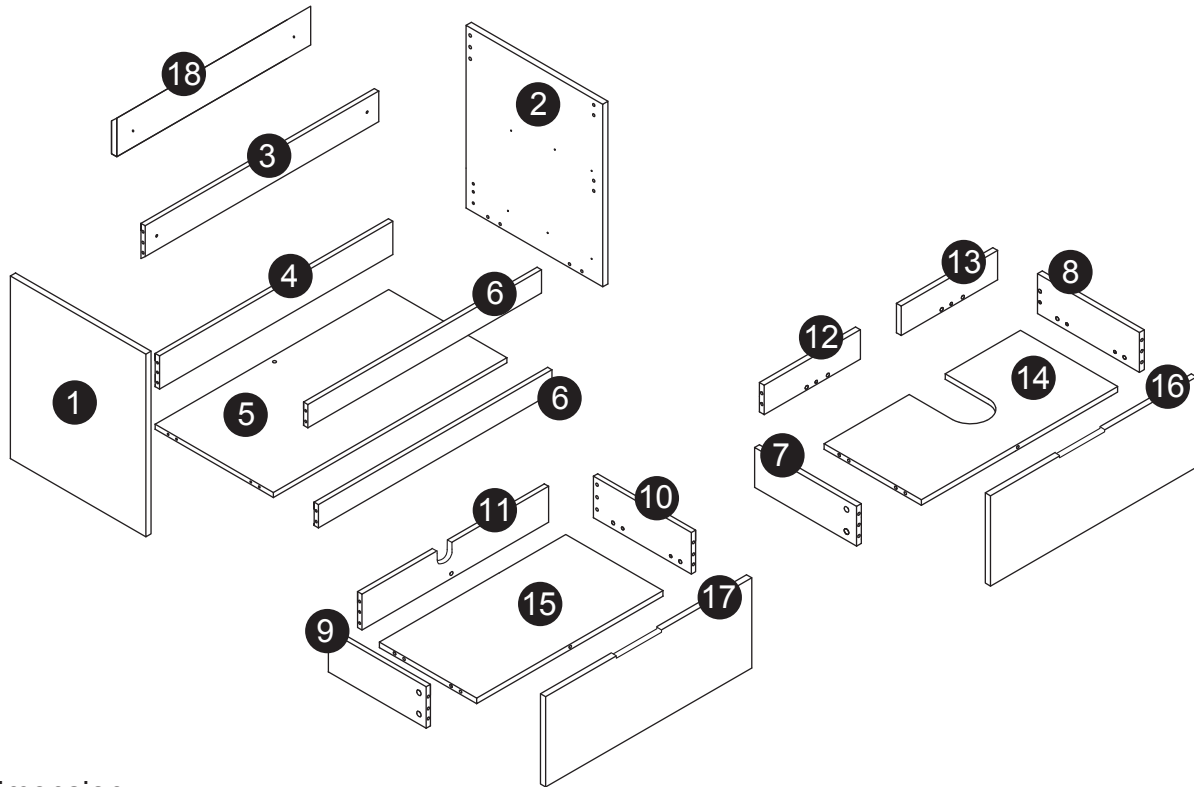
Screwdriver
Tournevis



Pencil
Crayon








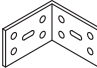





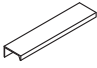
Phillips screwdriver
Tournevis cruciforme



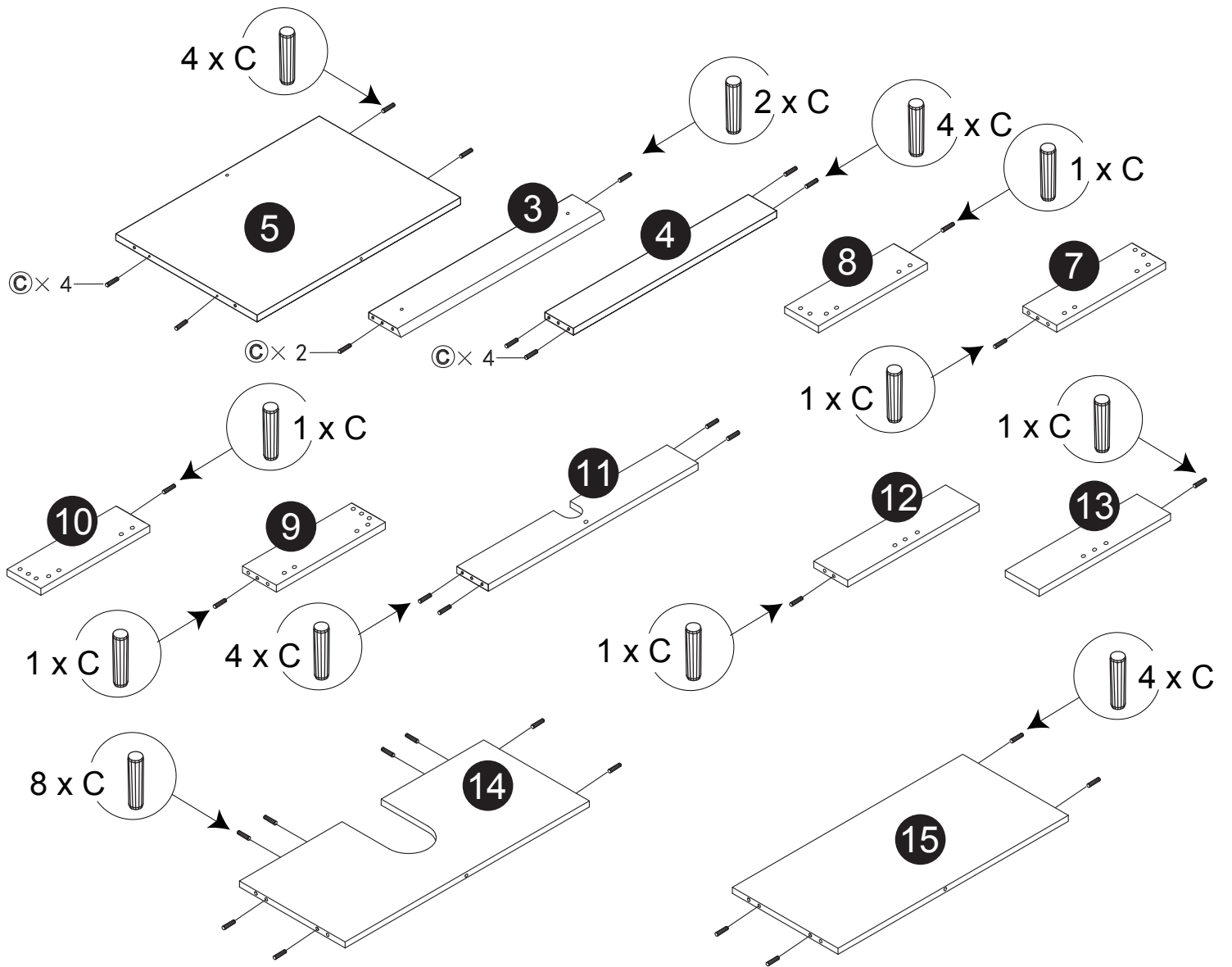
Size / Dimension:

NUM	DIMENSION / SIZE: W x T x D (mm)	QTÉ / QTY	NUM	DIMENSION / SIZE: W x T x D (mm)	QTÉ / QTY
1	20-7/8" x 9/16" x 18"	1	11	20" x 9/16" x 5"	1
	530 x 15T x 456			509 x15T x 125	
2	20-7/8" x 9/16" x 18"	1	12	8-1/8" x 9/16" x 3-3/8"	1
	530 x 15T x 456			206 x15T x 85	
3	22-1/4" x 9/16" x 4-5/16"	1	13	8-1/8" x 9/16" x 3-3/8"	1
	565 x 15T x 110			206 x15T x 85	
4	22-1/4" x 9/16" x 4"	1	14	20" x 9/16" x 12-3/4"	1
	565 x 15T x 100			509 x15T x 325	
5	22-1/4" x 9/16" x 17-5/16"	1	15	20" x 9/16" x 10-5/16"	1
	565 x 15T x 440			509 x15T x 325	
6	22-1/4" x 9/16" x 2-3/8"	2	16	22" x 9/16" x 9-3/4"	1
	565 x 15T x 60			560 x15T x 262	
7	13-3/8" x 9/16" x 5"	1	17	22" x 9/16" x 9-3/4"	1
	340 x15T x 125			560 x15T x 262	
8	13-3/8" x 9/16" x 5"	1	18	19-11/16" x 9/16" x 4"	1
	340 x15T x 125			500 x15T x 100	
9	13-3/8" x 9/16" x 5"	1			
	340 x15T x 125				
10	13-3/8" x 9/16" x 5"	1			
	340 x15T x 125				

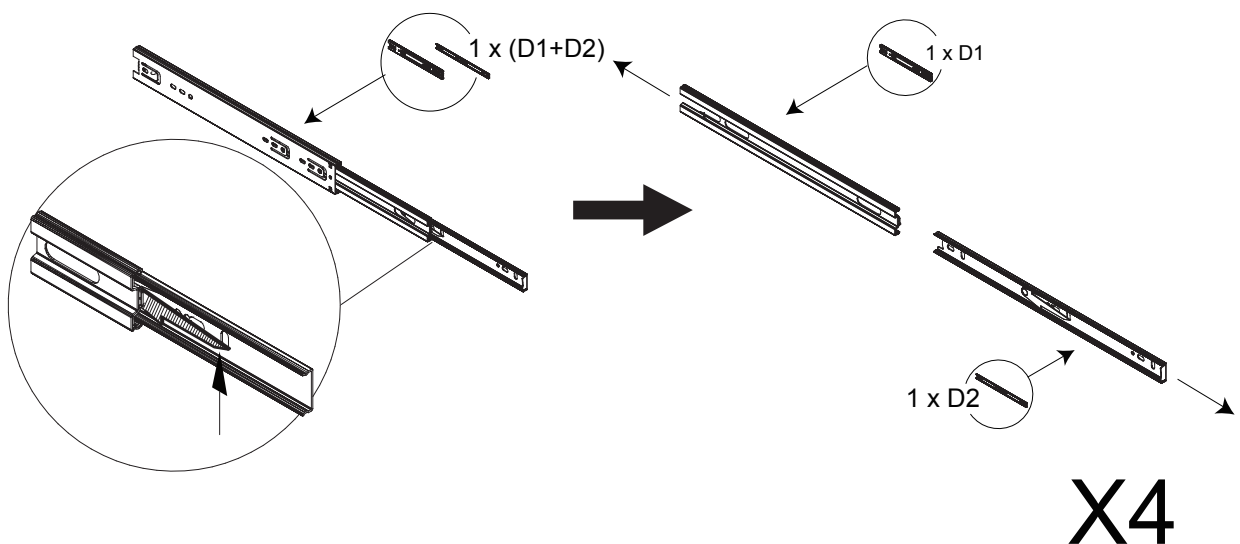
Part List / Liste de pièces:

			Master Part :
 44 X A	 44 X B	 28 X C	A. Cam-lock / Cam-lock
 4 X (D1+D2)	 68 X E	 4 X F	B. Metal cam / Vis pour cam-lock C. Wood-dowel / Cheville de bois D1+D2. Metal drawer slides / Glissières en métal
 4 X G	 4 X H	 44 X J	E. Screw / Vis F. L shaped metal parts / Pièces métalliques en forme de L G. Plastic plug / Bouchon en plastique
 4 X K	 1 X L	 2 X M	H. Screw for back panel / Vis pour panneau arrière J. Cap for cam-lock / Capuchon pour cam-lock K. Bumper / Pare-chocs
			L. U-shaped groove / U-forme de la gorge M. Handle for drawers / Poignée pour tiroirs

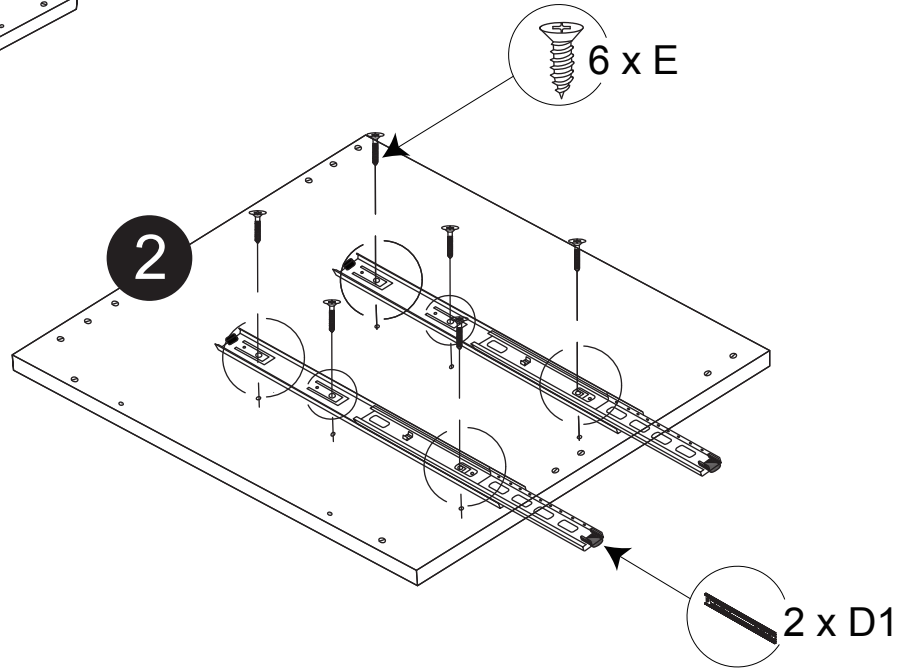
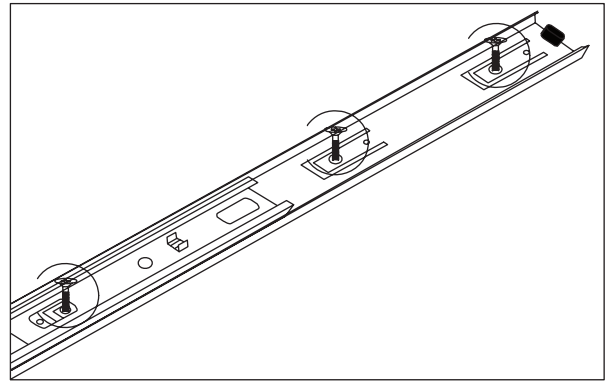
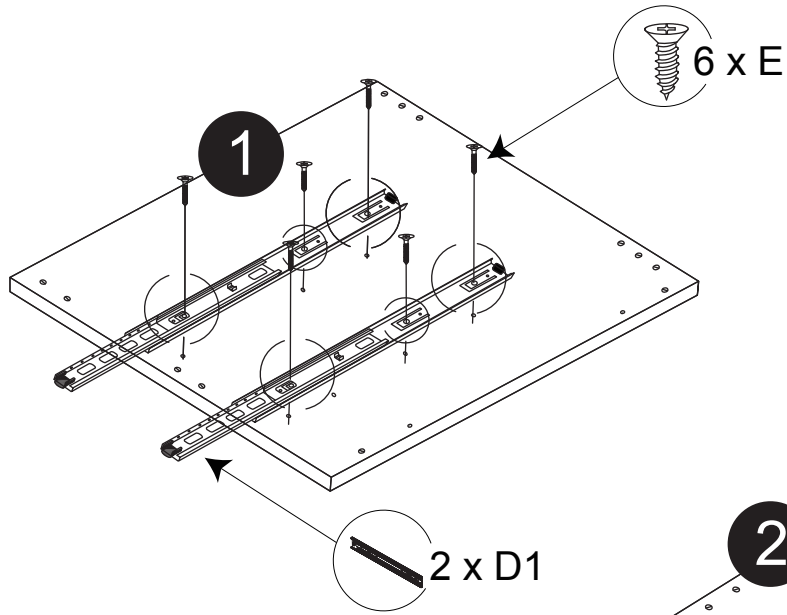
Step 1 / Étape 1



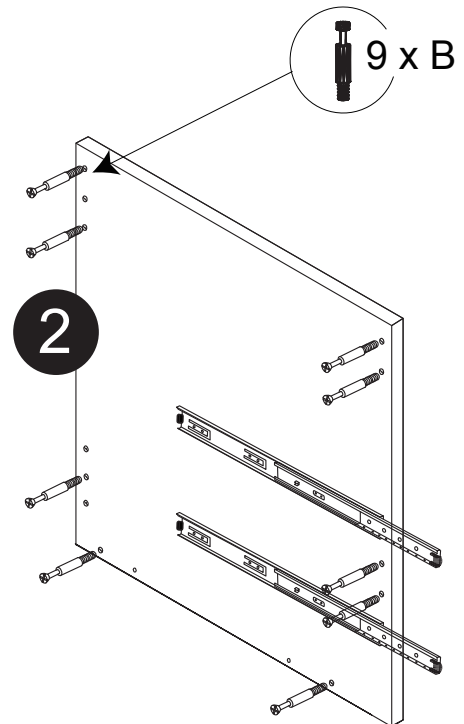
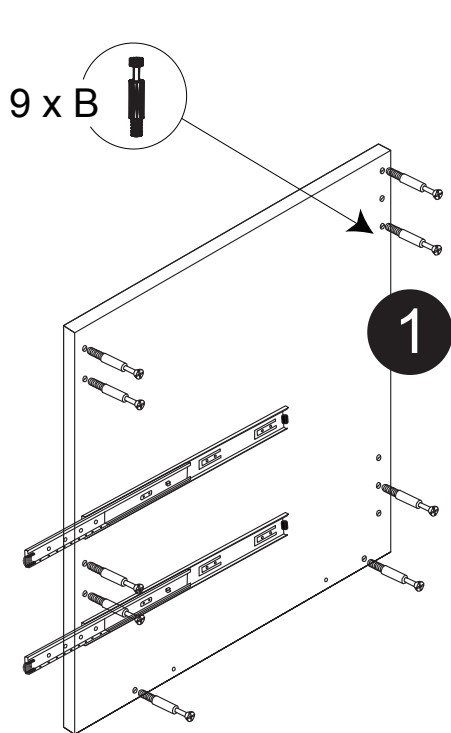
Step 2 / Étape 2



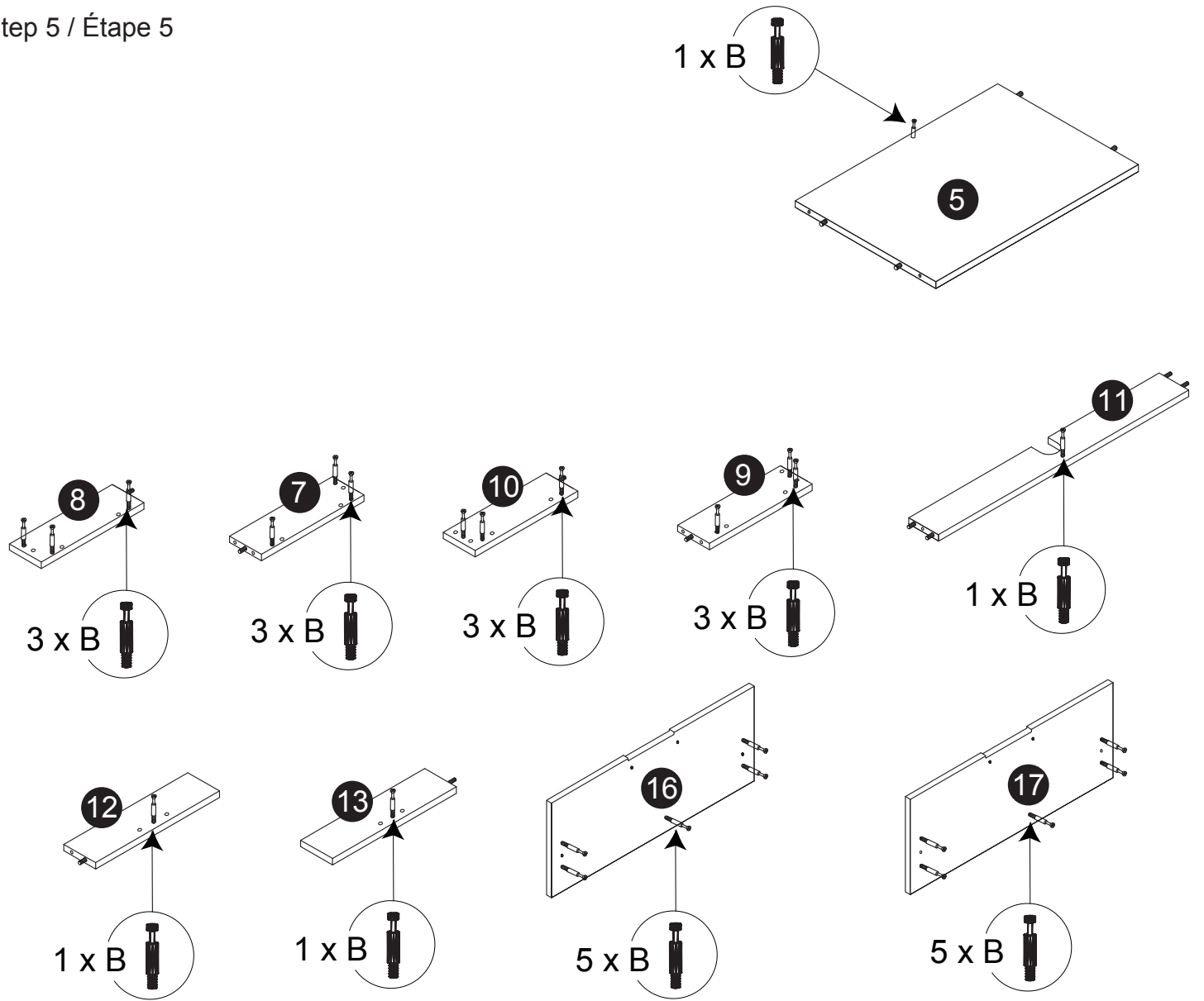
Step 3 / Étape 3



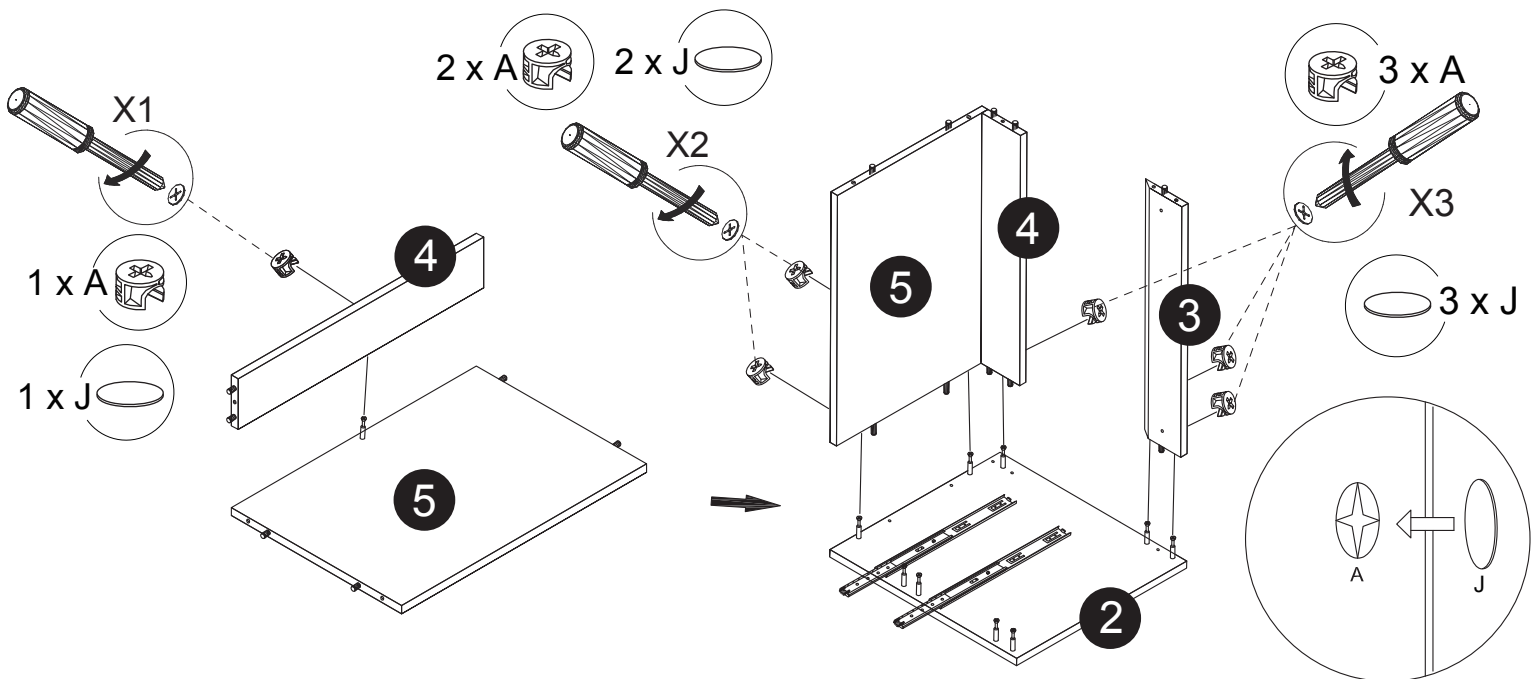
Step 4 / Étape 4



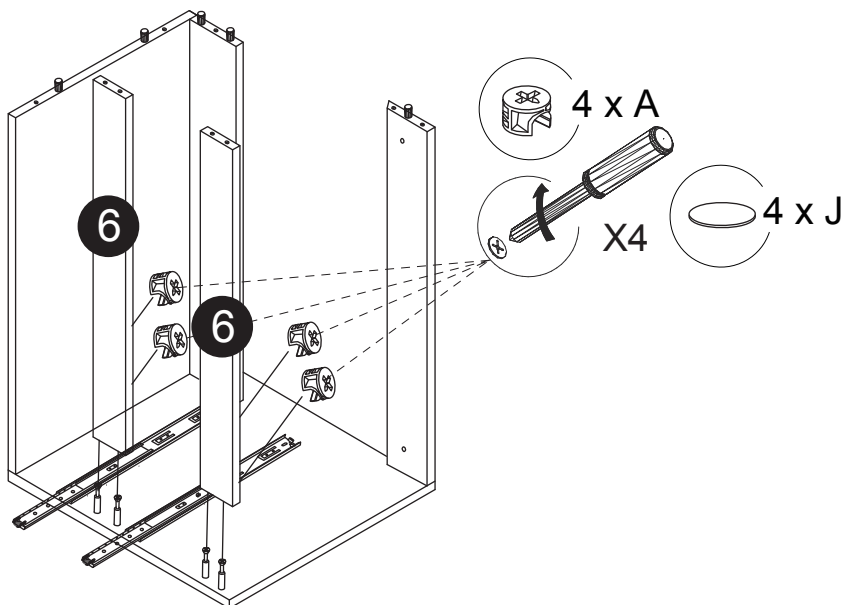
Step 5 / Étape 5



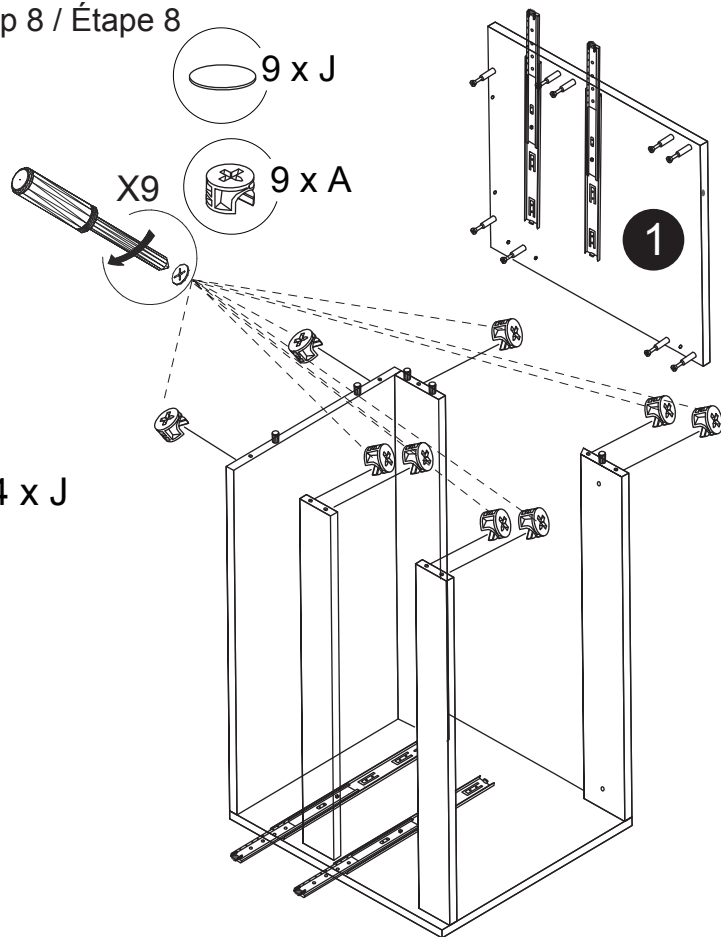
Step 6 / Étape 6



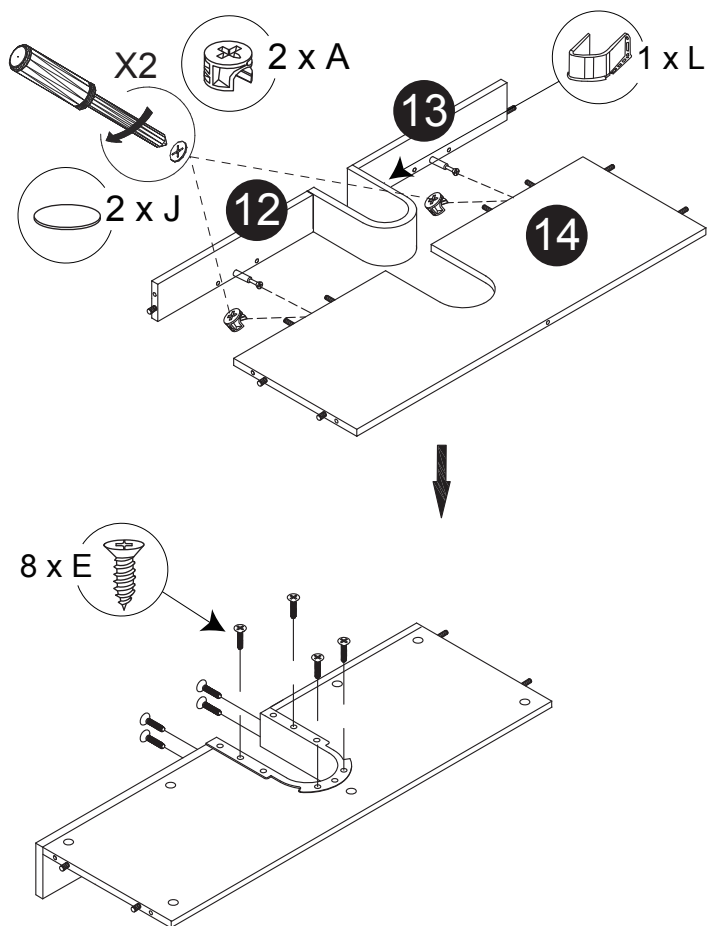
Step 7 / Étape 7



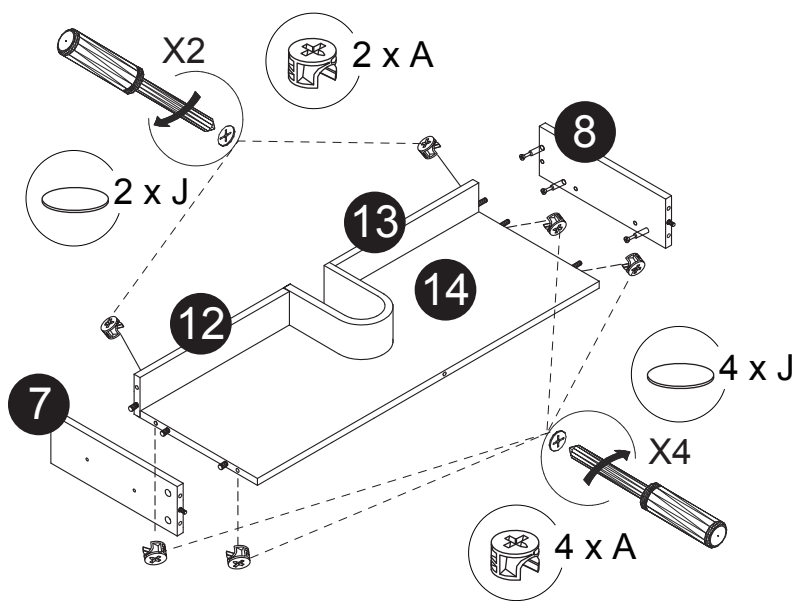
Step 8 / Étape 8



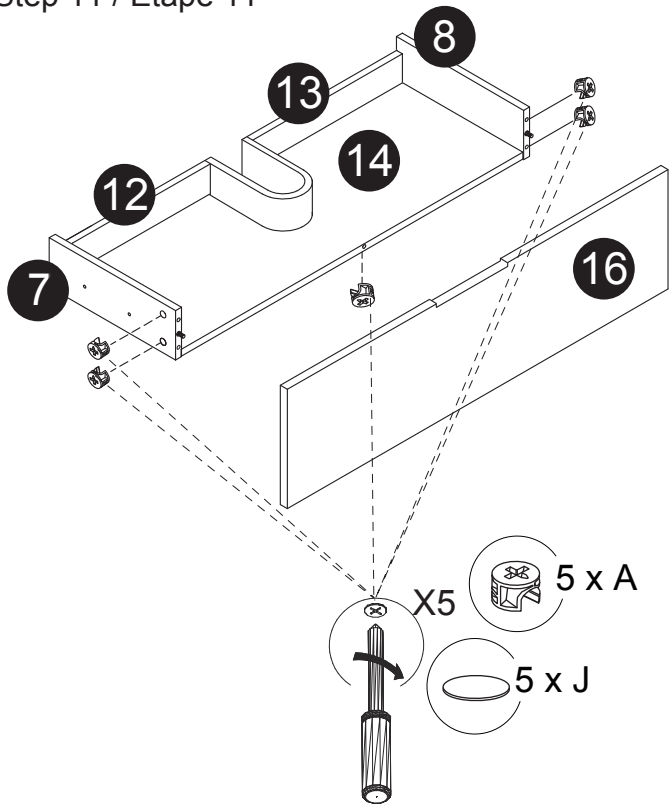
Step 9 / Étape 9



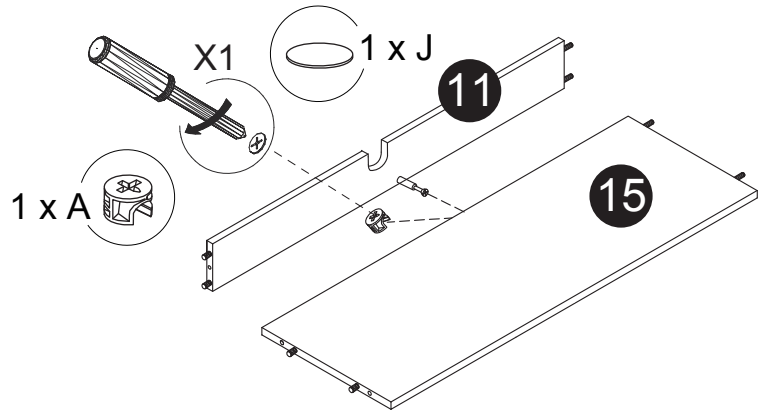
Step 10 / Étape 10



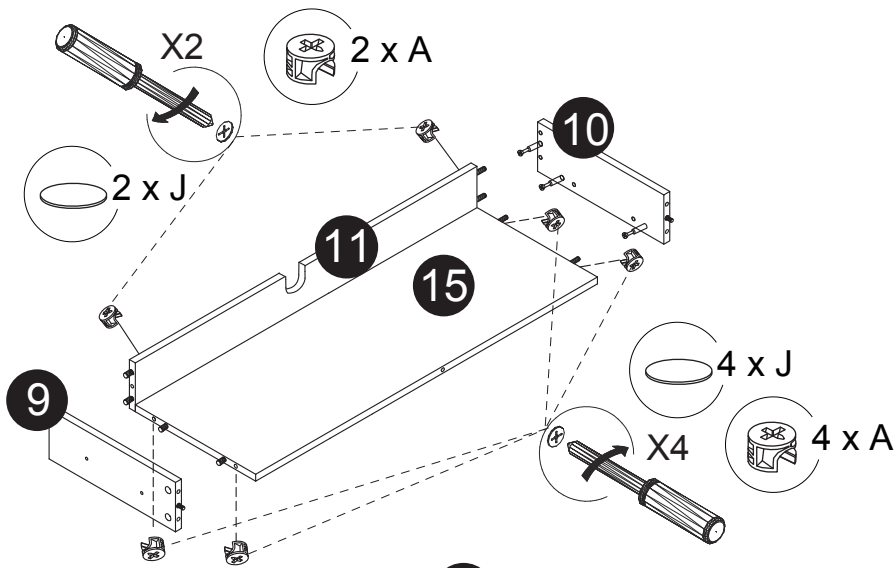
Step 11 / Étape 11



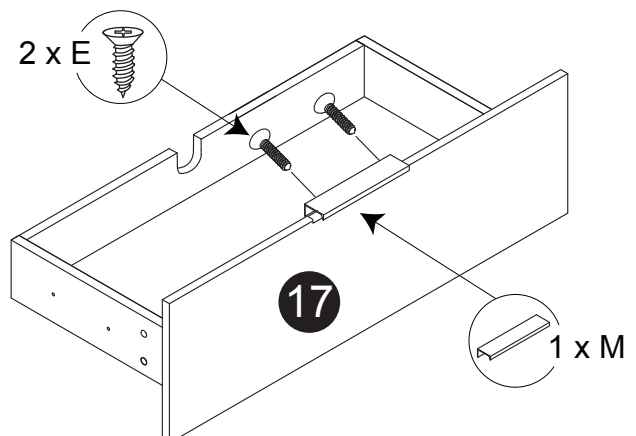
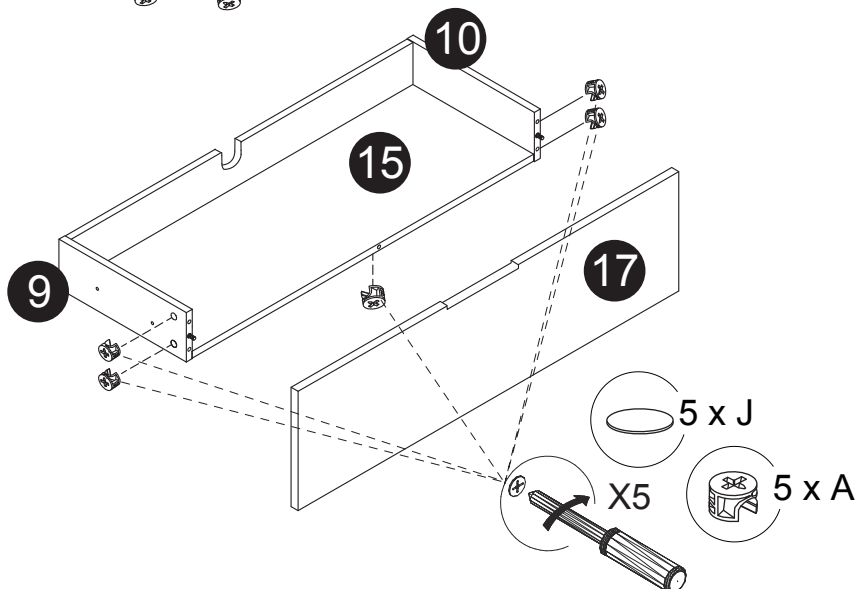
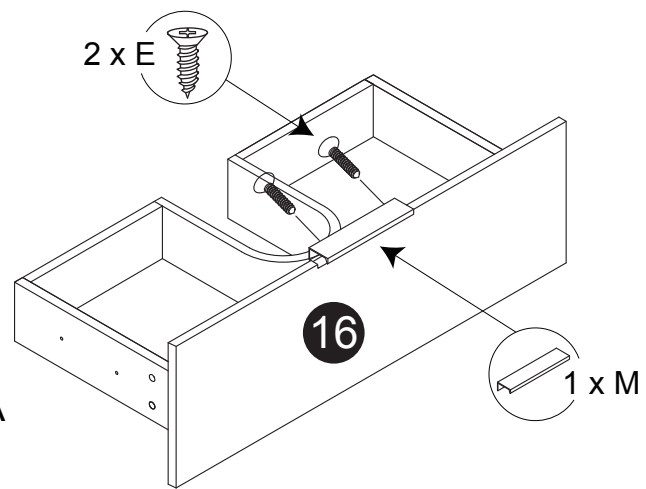
Step 12 / Étape 12



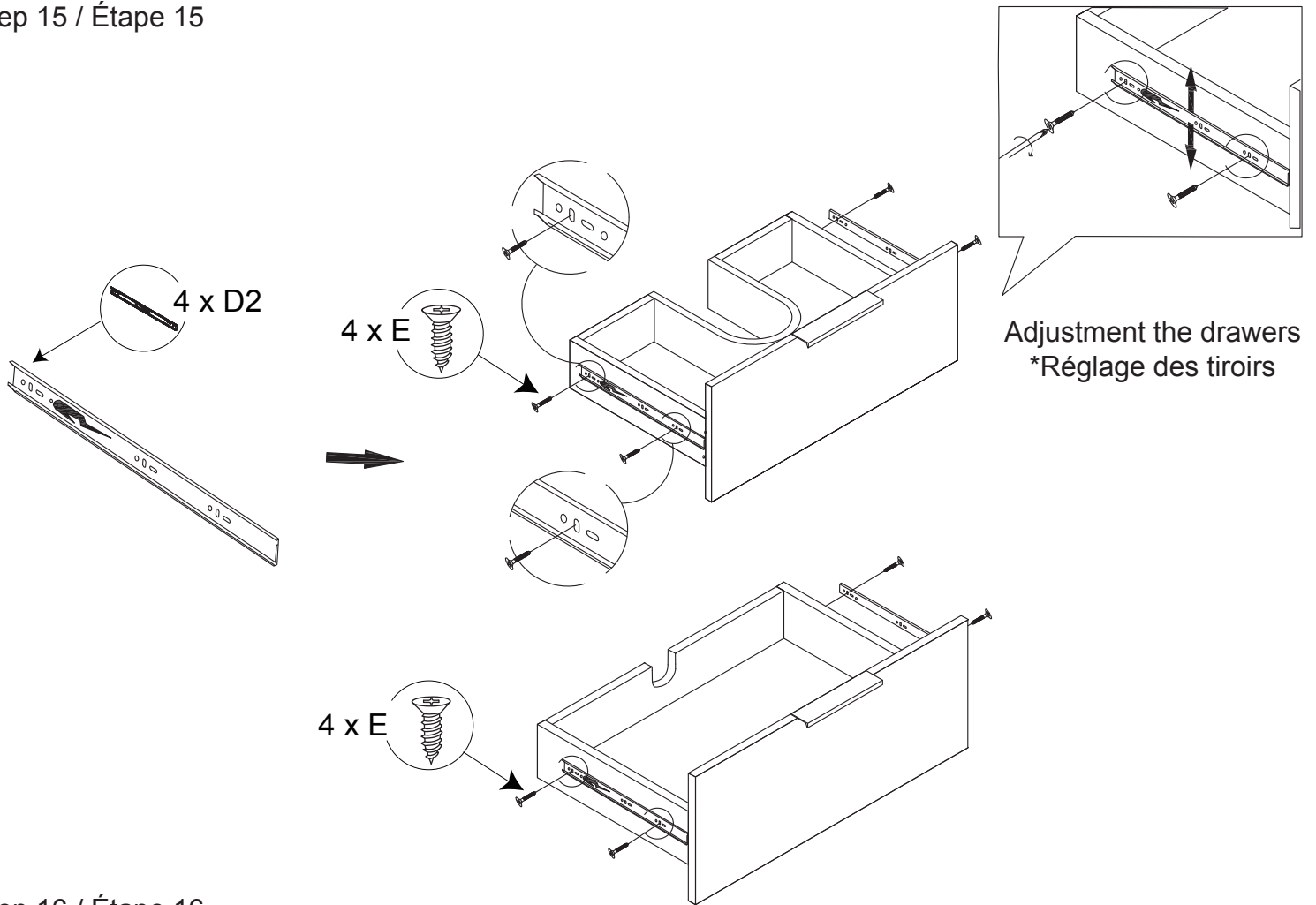
Step 13 / Étape 13



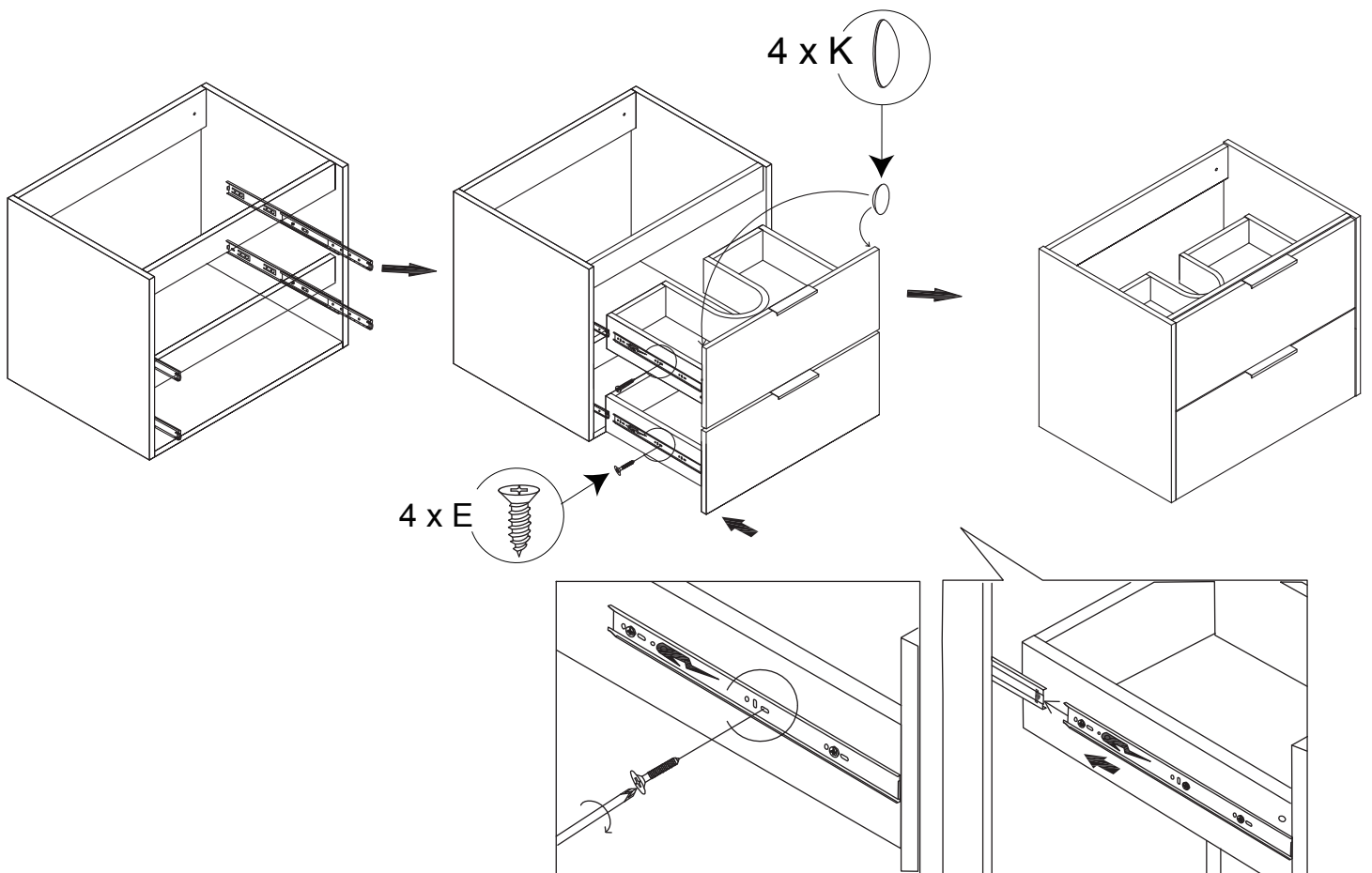
Step 14 / Étape 14



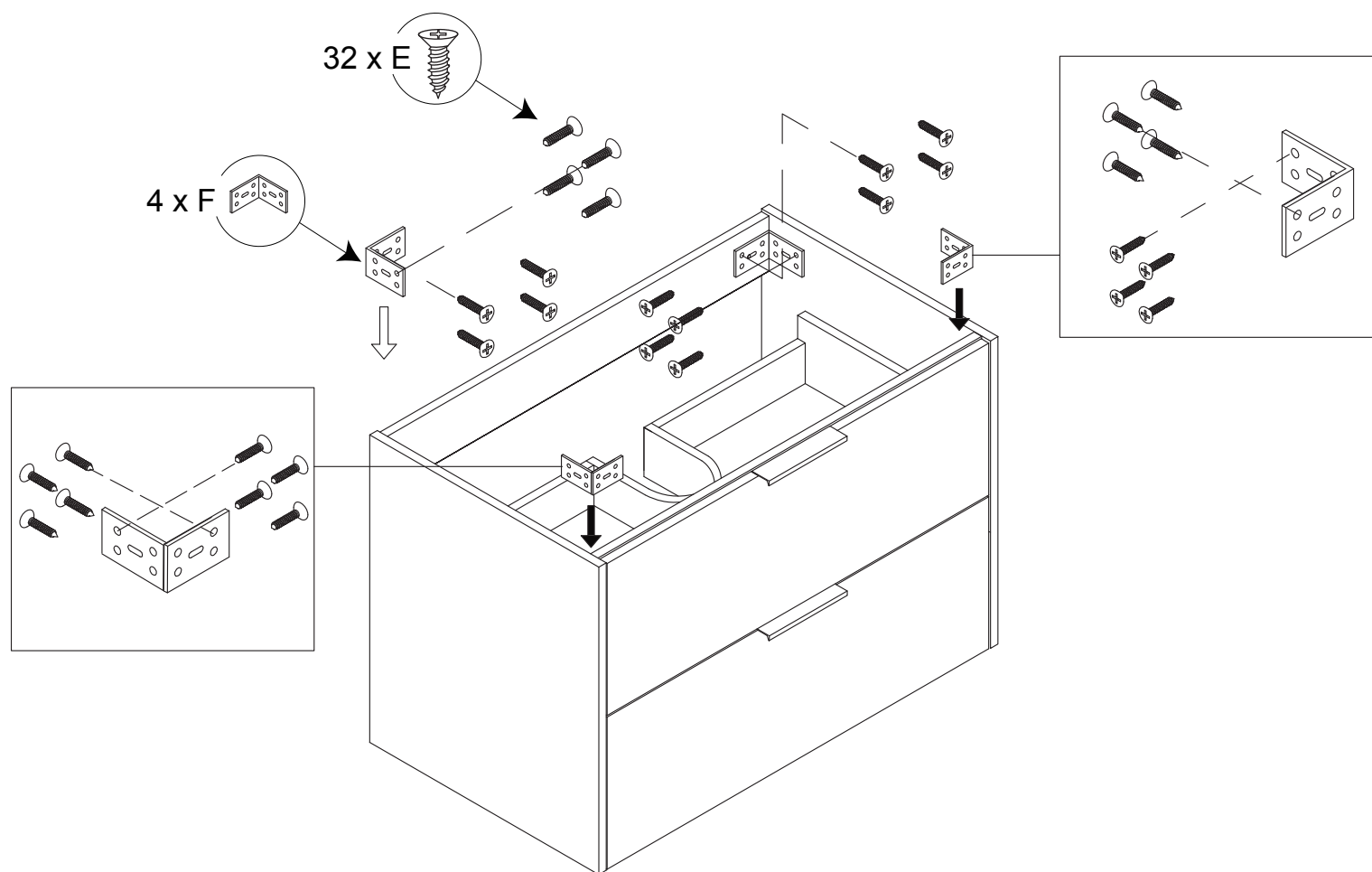
Step 15 / Étape 15



Step 16 / Étape 16



Step 17 / Étape 17



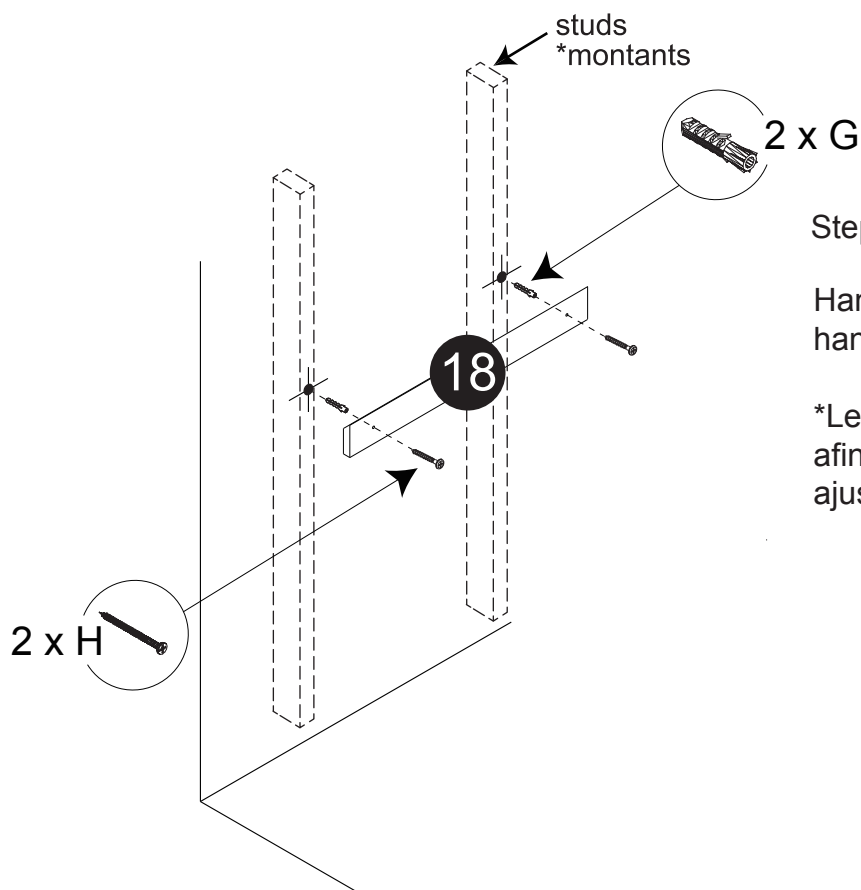
The hanging panel mounting screws need to be fixed onto the studs behind the dry wall board. Locate and mark the stud positions with a stud finder, drill pilot mounting holes at marks onto desired studs. Insert the plastic screw sleeves into drilled mounting holes on wall. Drill the screw holes on hanging panel to match the mounting holes on wall. Install the mounting screws through the hanging panel and dry wall board to the studs.

*Les vis de montage du panneau de suspension doivent être fixées sur les montants derrière le panneau de cloison sèche. Localisez et marquez les positions des goujons avec un détecteur de goujons, percez les trous de montage du pilote aux marques sur les goujons souhaités. Insérez les manchons à vis en plastique dans les trous de montage percés sur le mur. Percez les trous de vis sur le panneau de suspension pour qu'ils correspondent aux trous de montage sur le mur. Installez les vis de montage à travers le panneau de suspension et le panneau de cloison sèche sur les montants.

Step 18 / Étape 18

If pre-drilled holes not fit to stubs, pls drill your holes.

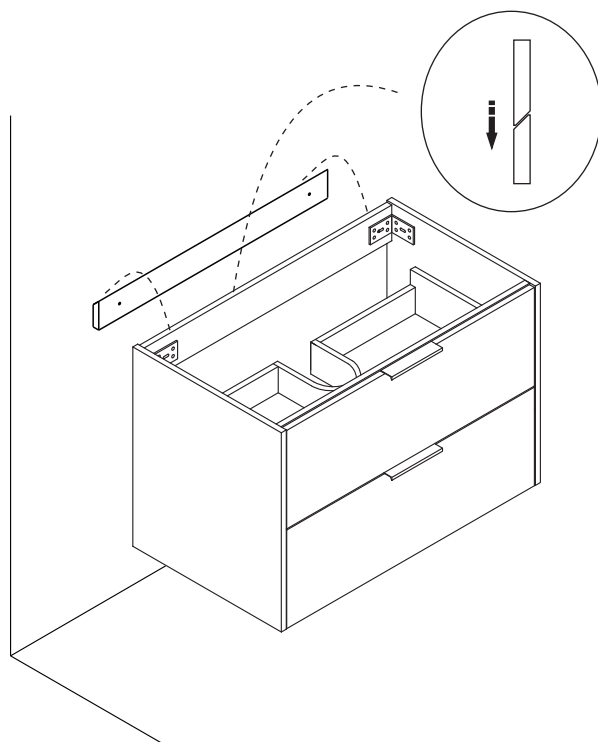
*Si les trous pré-perçés ne correspondent pas aux goujons, veuillez percer vos trous.



Step 19 / Étape 19

Hanging panel is shorter than vanity in order to hanging vanity and make minor adjustments.

*Le panneau suspendu est plus court que la vanité afin de suspendre la vanité et de faire des ajustements mineurs.



Step 20 / Étape 20

The vanity wall mounting screws need to be fixed onto the studs behind the dry wall board.

*Les vis de montage mural de la vanité doivent être fixées sur les montants derrière le panneau de cloison sèche.

If pre-drilled holes not fit to stubs, pls drill your holes.

*Si les trous pré-perçés ne correspondent pas aux goujons, veuillez percer vos trous.

