



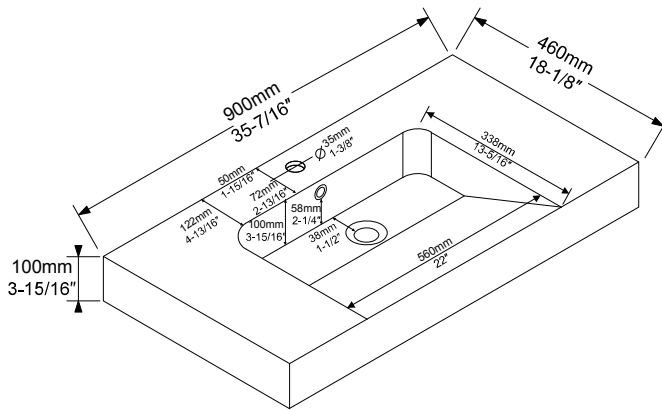
BATHROOM FURNITURE • MOBILIER DE SALLE DE BAIN

Vanity top · Dessus de meuble-lavabo

VT-SQ32-02917

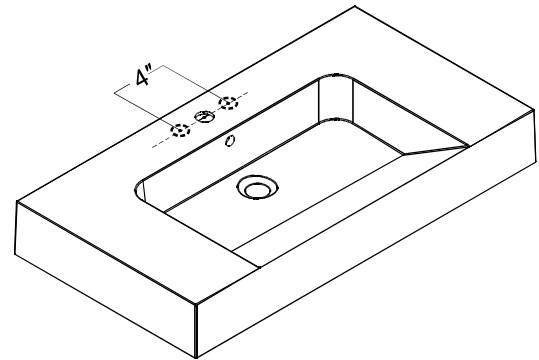
FOR SINGLE FAUCET HOLE INSTALLATION *POUR INSTALLATION MONOTROU

Single faucet hole pre-drill
*Pré-percé pour robinet monotrou



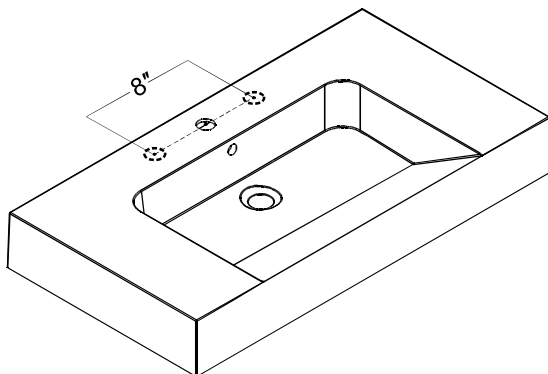
FOR INSTALLATION 4" *POUR INSTALLATION 4"

3 holes - 4" spread - need to be drill
*3 trous - 4"centre - doit être percé



FOR INSTALLATION 8" *POUR INSTALLATION 8"

3 holes - 8" spread - need to be drill
*3 trous - 8"centre - doit être percé



Tools You Will Need - Outils Requis



Power drill
Perceuse électrique



Drill bit 1/4"
Mèche de perceuse électrique 1/4"



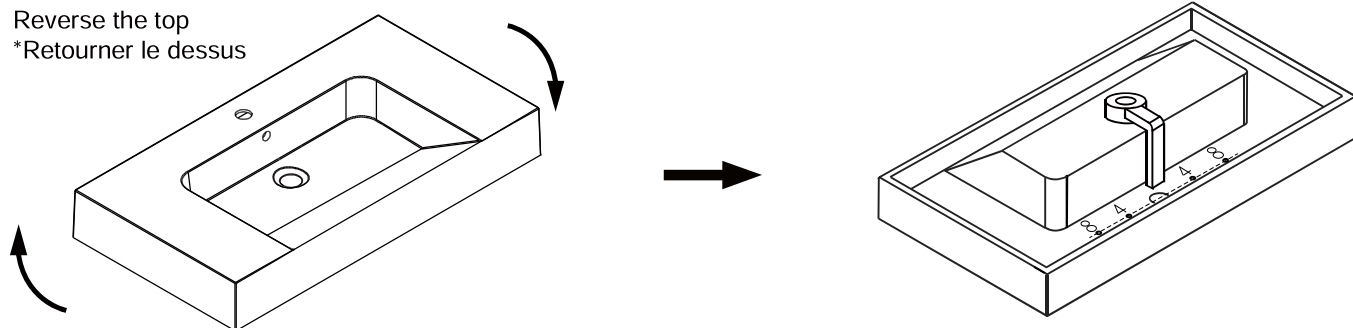
Hole saw drill bit 1
Scie trépan
Ø30mm for installation 4" hole drilled
*Ø30mm pour l'installation 4" trou foré
Ø35mm for installation 8" hole drilled
*Ø35mm pour l'installation 8" trou foré



Hole saw drill bit 2
Scie trépan
Ø30mm for installation 4" hole drilled
*Ø30mm pour l'installation 4" trou foré
Ø35mm for installation 8" hole drilled
*Ø35mm pour l'installation 8" trou foré

Step 1 / Étape 1

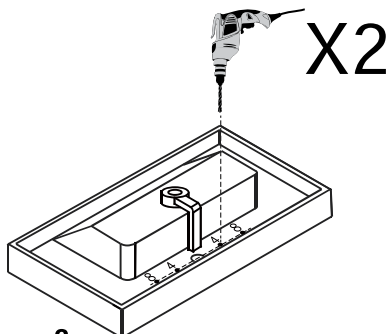
Reverse the top
*Retourner le dessus



3 holes-4"spread / 3 trous-4"centre

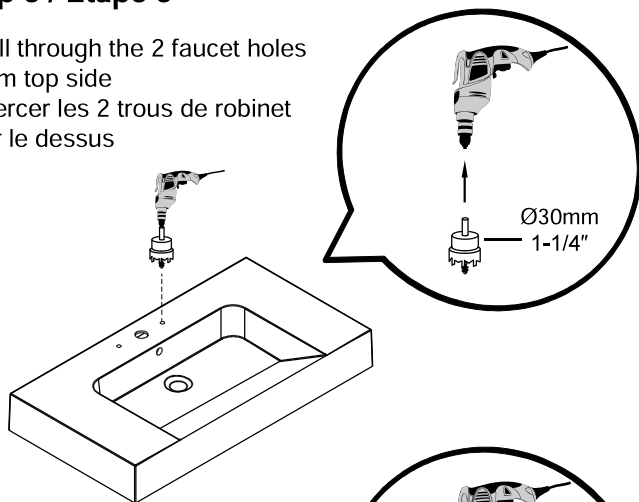
Step 2 / Étape 2

Drill through 2 small holes at the "4" letter marks from bottom side
*Percer 2 petits trous au niveau des "4" marqués à l'envers du dessus.



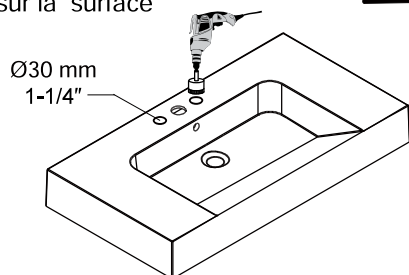
Step 3 / Étape 3

Drill through the 2 faucet holes from top side
*Percer les 2 trous de robinet sur le dessus



Step 4 / Étape 4

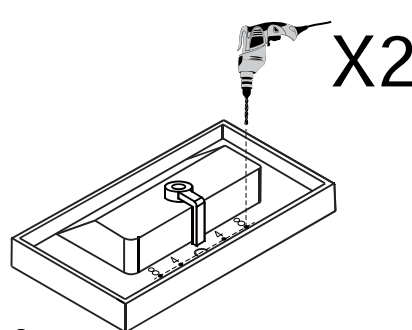
Smooth out the drilled faucet holes surface
*Lisser les trous de robinet sur la surface



3 holes-8"spread / 3 trous-8"centre

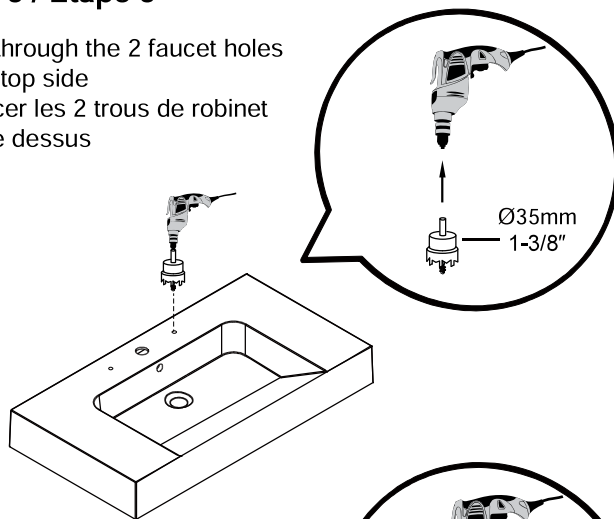
Step 2 / Étape 2

Drill through 2 small holes at the "8" letter marks from bottom side
*Percer 2 petits trous au niveau des "8" marqués à l'envers du dessus.



Step 3 / Étape 3

Drill through the 2 faucet holes from top side
*Percer les 2 trous de robinet sur le dessus



Step 4 / Étape 4

Smooth out the drilled faucet holes surface
*Lisser les trous de robinet sur la surface

