

VERSO

T-WC768BK-CH

Dual-flush wall-mount toilet

Toilette suspendue à évacuation double



PERFORMANCE

KIOO's low consumption toilets are designed with a washdown system, providing an efficient evacuation while adding style to your bathroom. In addition to a comfortable seat, each bowl offers a large water surface and a glazed trapway for an easy flush. They all meet or exceed the following specifications.

Les toilettes KIOO à faible consommation d'eau sont conçues avec un puissant système d'évacuation directe qui permet une évacuation efficace tout en donnant du style à votre salle de bain. En plus d'un siège confortable, chaque cuvette offre une grande surface d'eau et un drain verni pour une vidange facile. Tous répondent ou dépassent les spécifications suivantes.

SPECIFICATIONS | SPÉCIFICATIONS

WATER USE UTILISATION D'EAU	Dual-flush 4/6Lpf (1.1/1.6 Gpf) Chasse à évacuation double 4/6 LPF (1.1/1.6 GPF)
FLUSH SYSTEM SYSTÈME D'ÉVACUATION	2" Washdown 500 g Évacuation directe 2" 500 g
OUTLET DRAIN DIAMETER DIAMÈTRE DU DRAIN DE SORTIE	4" (ø100 mm)
INLET DRAIN DIAMETER DIAMÈTRE DU DRAIN DE SORTIE	1-1/2" (ø40 mm)
MATERIAL MATÉRIEL	Vitreous china Water absorption under 0.5% Porcelaine vitrifiée Absorption d'eau sous 0.5%
BOWL TYPE TYPE DE CUVE	Elongated Allongée
SEAT SIÈGE	Soft-close feature included Quick-Release feature (removable) Fermeture progressive incluse Amovible



Caution: Use proper support to mount product.

Attention: Utilisez un support approprié pour installer le produit.

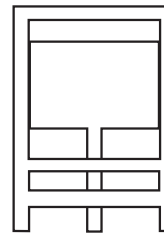
Fixture dimensions and hydraulic performance meet or exceed CSA requirements.
Les dimensions du produit et sa performance hydraulique rencontrent ou excèdent les exigences du CSA.

These dimensions and specifications are subject to change without notice.
Ces dimensions et spécifications sont sujettes à changement sans préavis.

INCLUDED | INCLUS:



Control plate
Plaque de contrôle



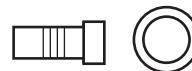
Tank
Citerne



Seat
Siège



Bowl
Cuvette



Parts
Pièces



Tank | Citerne
CUPC File NO.: 6889
Certified model: G3004

Bowl | Cuvette
CUPC File NO.: 7504
Certified model: MY-2785

VERSO

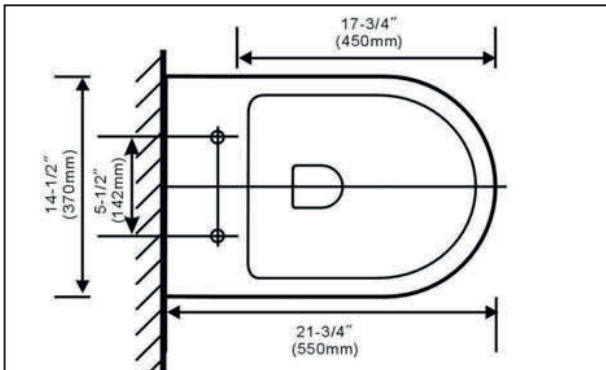
T-WC768BK

Dual-flush wall-mount toilet

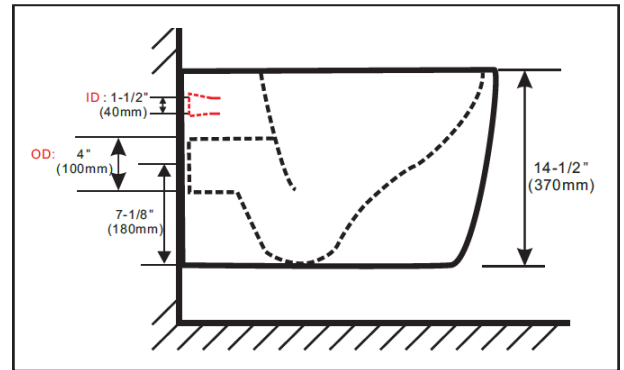
Toilette suspendue à évacuation double

BOWL | CUVETTE

Top view | Vue de dessus

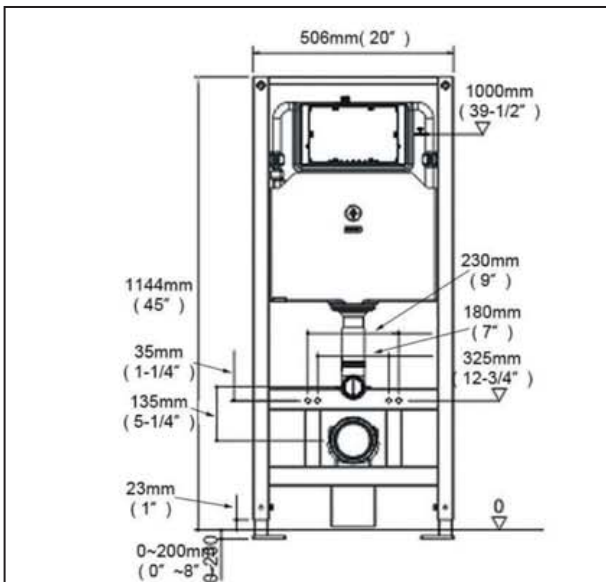


Side view | Vue de côté

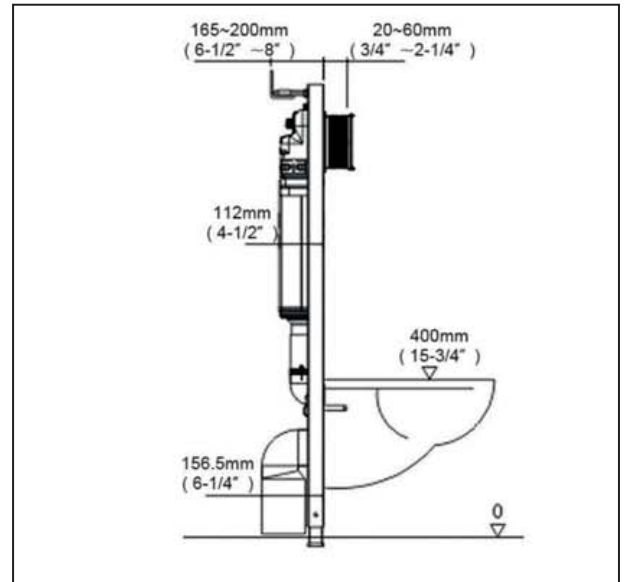


TANK | CITERNE

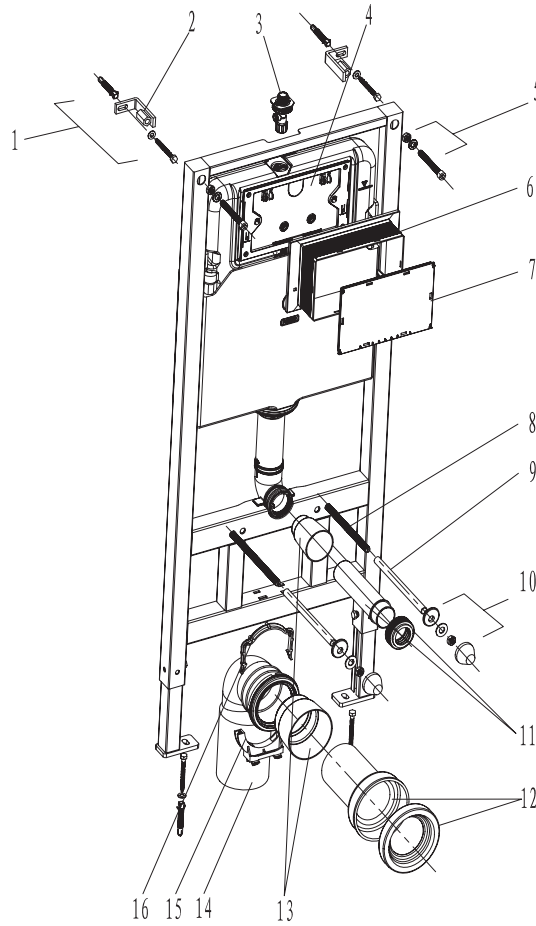
Front view | Vue de face



Side view | Vue de côté



WALL-HUNG TOILET INSTALLATION GUIDE GUIDE D'INSTALLATION DE TOILETTE MURALE



List of main installation accessories | Liste des principaux accessoires pour l'installation

NO.	Description	Qty	Function
1	Expansion screw Vis d'expansion	4	Mounting of frame and wall bracket Assembler le cadre et le support mural
2	Wall bracket Support mural	2	Fixation of frame Fixer le cadre
3	Angle valve Valve d'angle	1	Fill valve inlet and shut-off Remplir la valve d'entrée et d'arrêt
4	Cistern cover Couvercle de citerne	1	Airproof tank and mounting of locking bracket Réservoir étanche et monter le support de verrouillage
5	Socket head screw Vis à tête cylindrique	2	Mounting of frame and locking into wall bracket Monter le cadre et fixer au support mural
6	Plastic holder Support de plastique	1	To reserve space for installation of actuator at wall building Réserver un espace pour l'installation du système d'actionnement lors de la construction du mur
7	Plastic holder cover Couvercle de support de plastique	1	To prevent dust and impurities into tank at wall building Prévenir l'entrée de la poussière dans la citerne
8	Connecting screw Vis de connection	2	To mount ceramic bowl Fixer la cuvette
9	Protective cover Couvercle de protection	2	To protect connecting screw at wall building Protéger les vis lors de la construction du mur
10	Ceramic bowl fixing accessories Accessoires de fixation pour cuvette	2	To mount ceramic bowl Fixer la cuvette
11	Straight tube Tube droit	1	To joint cistern into ceramic bowl (cutting in accordance with wall thickness) Relier la citerne à la cuvette (Découper en fonction de l'épaisseur du mur)
12	Connecting pipe Tuyau de raccordement	1	
13	Piping stopper Arrêt de tuyaux	2	To reserve space for straight tube and connecting pipe Réserver un espace pour le tube droit et le tuyau de raccord
14	Draining syphon Drain et syphon	1	To discharge liquid and solid waste from ceramic bowl Évacuer les déchets de la cuvette
15	Draining syphon holder Support de drain et syphon	1	
16	Mounting bracket Support de fixation	1	To mount draining syphon Monter le drain et syphon

Necessary tools | Outils nécessaires

• Assorted drill bits Forets assortis	• Pen Crayon	• Screw driver Tournevis
• Assorted wrench Clés assorties	• Razor cutter Couteau à lame rétractable	• Silicone plumber grease Silicone de plomberie
• Level Niveau	• Saw Scie	• Tape measure Ruban à mesurer

INSTRUCTIONS D'INSTALLATION IMPORTANTES :

1. Please follow the instructions below. We are not responsible for failures and loss caused by improper installation.
2. Confirm the location of the frame prior to installation and measure the finished floor surface (FFL). Draw «FFL» on the installation wall and follow it as baseline from ZERO (0) level.
3. The instructions have been based on the latest product specifications. We reserve the right to make modifications to the packaging and specifications without providing prior notification.

NOTES:

1. Mount before brick building.
2. All size units in MM.
3. Follow the material product, should it be inconsistent with the drawing.

INSTRUCTIONS D'INSTALLATION IMPORTANTES :

1. Veuillez suivre les instructions suivantes. Nous ne sommes pas responsable des défaillances et des pertes causées par une mauvaise installation.
2. Déterminez l'emplacement du cadre avant l'installation et mesurez la surface du sol fini (FFL). Dessinez le «FFL» sur le mur d'installation et utilisez-le comme votre guide de base à partir de ZÉRO (0).
3. Les instructions sont basées sur nos dernières mesures du produit. Nous nous réservons le droit d'apporter des modifications à l'emballage et aux spécifications sans avertissement préalable.

NOTES:

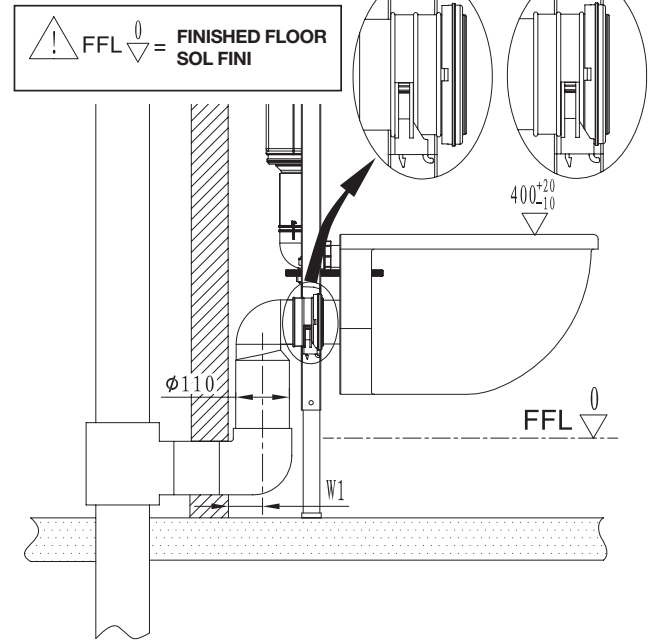
1. Installer avant la pose des briques.
2. Toutes les dimensions sont en MM.
3. S'il y a une différence avec le dessin, fiez-vous aux matériaux fournis.

1. DRAINAGE SYSTEM LAYOUT DISPOSITION DU SYSTÈME DE DRAINAGE

Drawings 1 to 3 represent three different installation systems for the drain pipe. Customer should select the installation system according to drainage outlet position. If your drainage outlet does match one of the three systems, you should follow one of three drainage system layouts based on the installation of our concealed cistern.

Les dessins 1 à 3 représentent trois systèmes d'installation du tuyau de drainage différents. Afin de trouver à quelle image se fier, vous devez déterminer la position du drain. Si votre système ne correspond pas à une des trois illustrations, il faut se fier à l'un des trois systèmes de drainage selon la disposition du système de réservoir encastré.

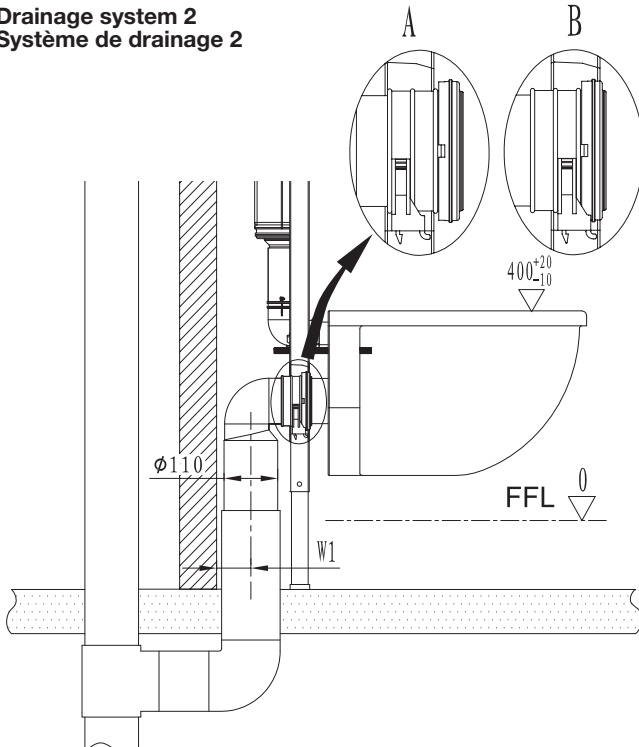
Drainage system 1 Système de drainage 1



Place the drain pipe on the A position, the distance between the drain pipe centre and the installation wall (W1) should be 70-100 mm. Place the drain pipe on the B position, the distance between the centre of drain pipe and the installation wall (W1) should be 70-80 mm.

Placer le tuyau du drain sur la position A, la distance entre le centre de tuyau du drain et la paroi d'installation (W1) devrait être 70-100 mm. Placer le tuyau du drain sur la position B, la distance entre le centre de tuyau du drain et la paroi d'installation (W1) devrait être 70-80 mm.

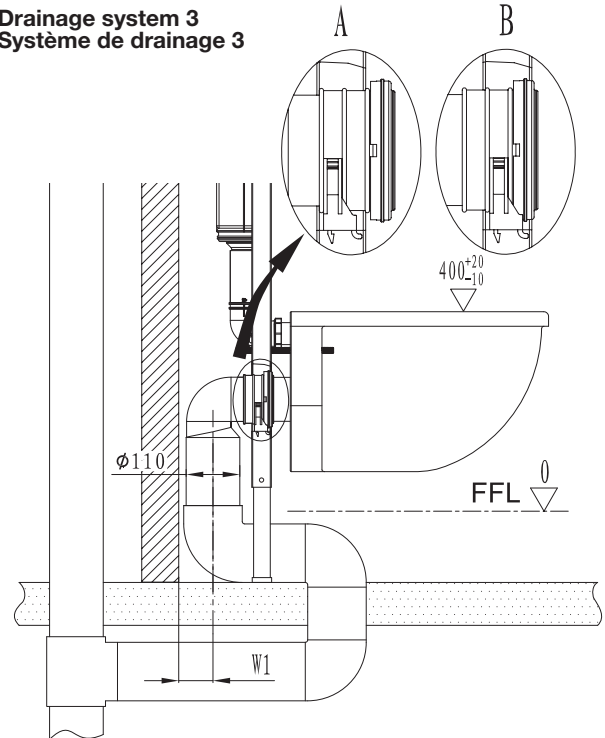
Drainage system 2 Système de drainage 2



Place the drain pipe on the A position, the distance between the drain pipe centre and the installation wall (W1) should be 70-100 mm. Place the drain pipe on the B position, the distance between the centre of drain pipe and the installation wall (W1) should be 70-80 mm.

Placer le tuyau du drain sur la position A, la distance entre le centre de tuyau du drain et la paroi d'installation (W1) devrait être 70-100 mm. Placer le tuyau du drain sur la position B, la distance entre le centre de tuyau du drain et la paroi d'installation (W1) devrait être 70-80 mm.

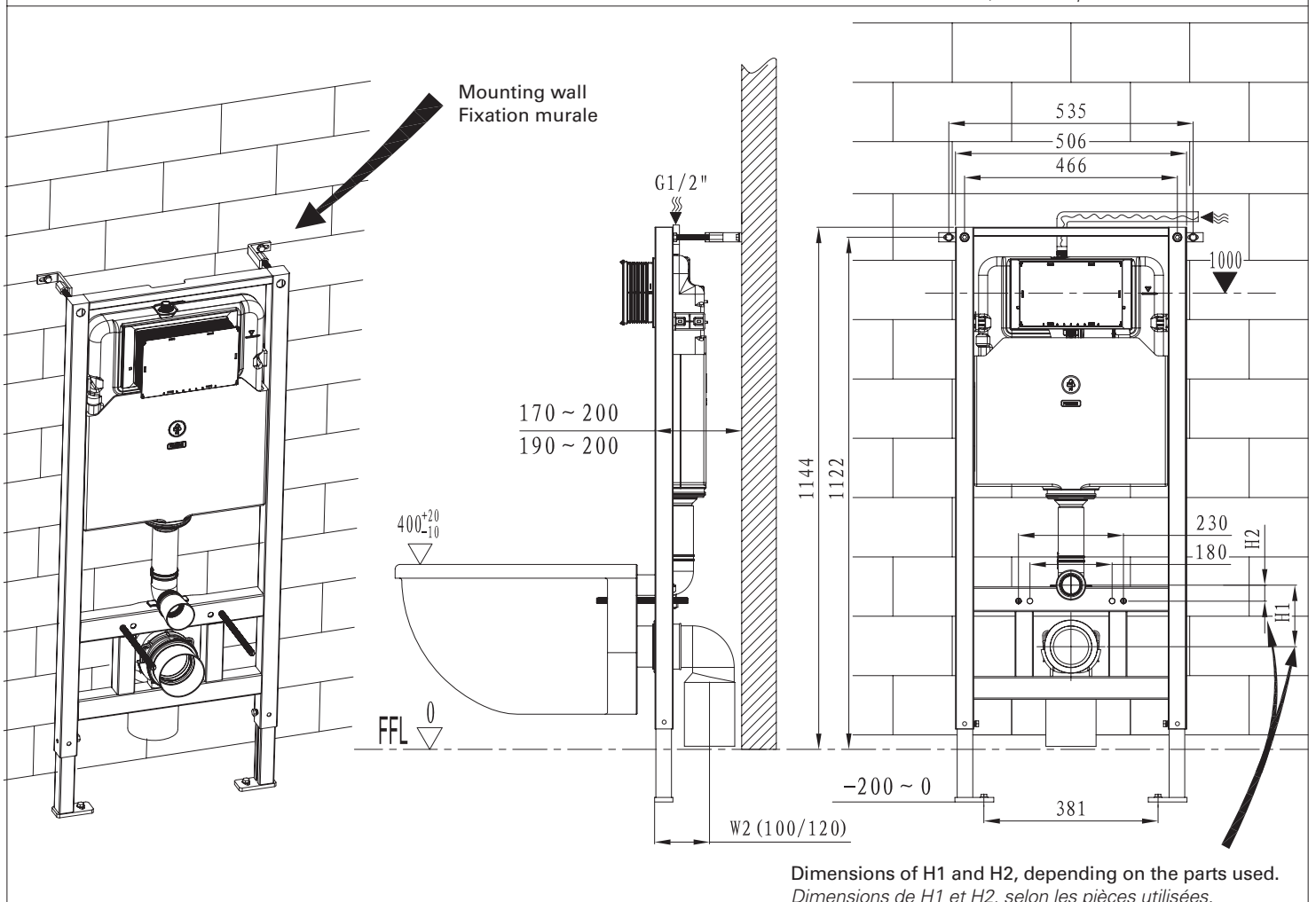
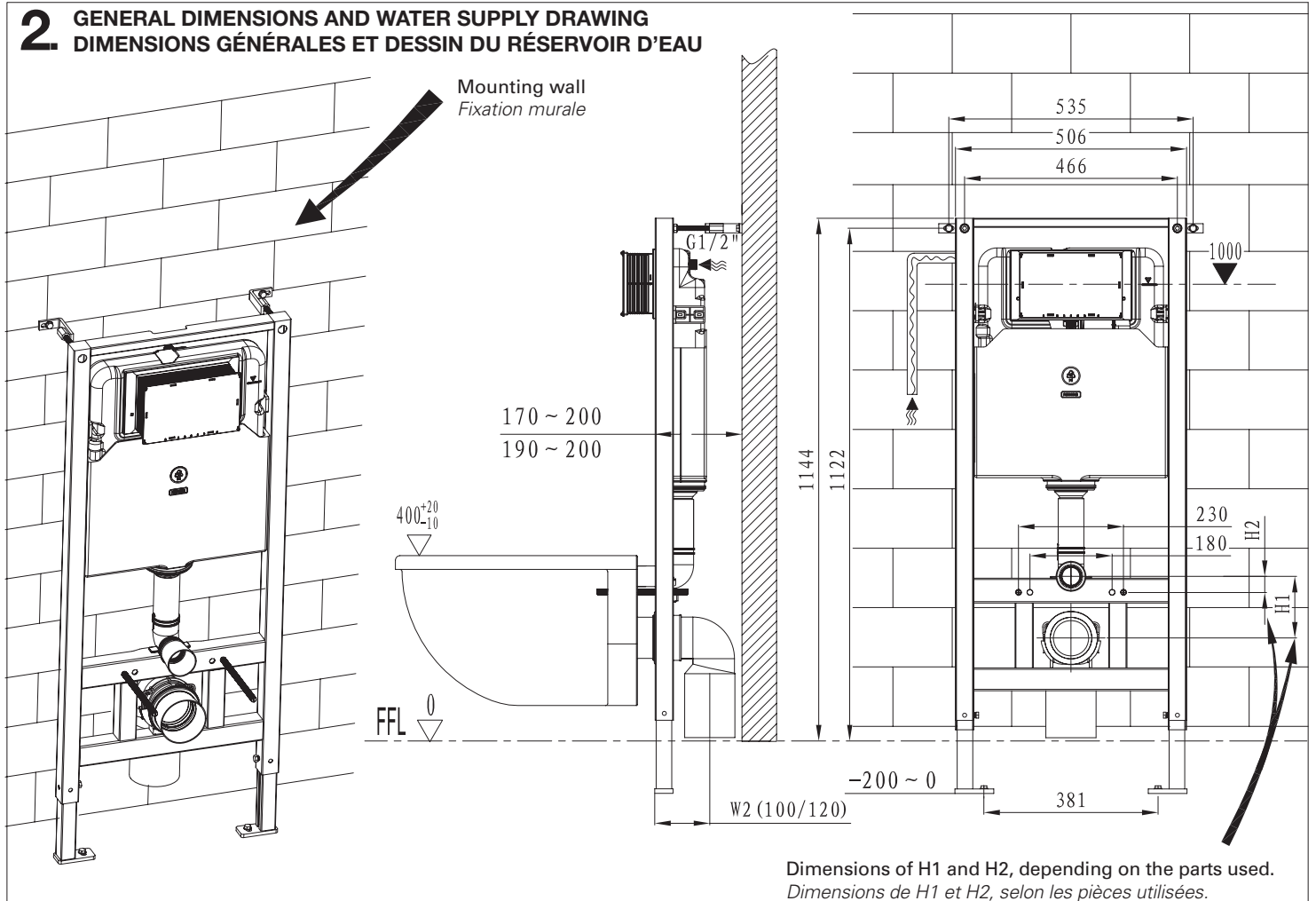
Drainage system 3 Système de drainage 3



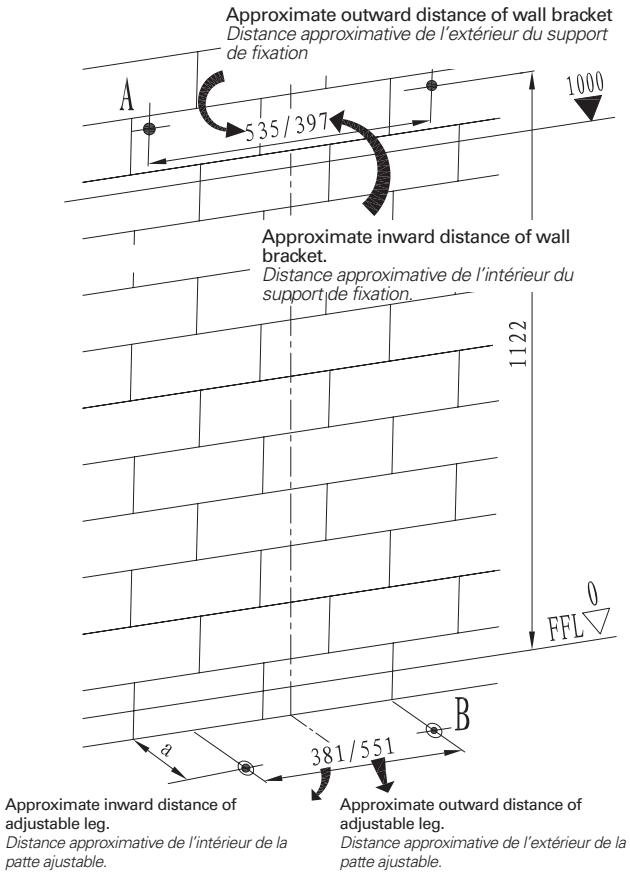
Place the drain pipe on the A position, the distance between the drain pipe centre and the installation wall (W1) should be 70-100 mm. Place the drain pipe on the B position, the distance between the centre of drain pipe and the installation wall (W1) should be 70-80 mm.

Placer le tuyau du drain sur la position A, la distance entre le centre de tuyau du drain et la paroi d'installation (W1) devrait être 70-100 mm. Placer le tuyau du drain sur la position B, la distance entre le centre de tuyau du drain et la paroi d'installation (W1) devrait être 70-80 mm.

2 GENERAL DIMENSIONS AND WATER SUPPLY DRAWING
DIMENSIONS GÉNÉRALES ET DESSIN DU RÉSERVOIR D'EAU

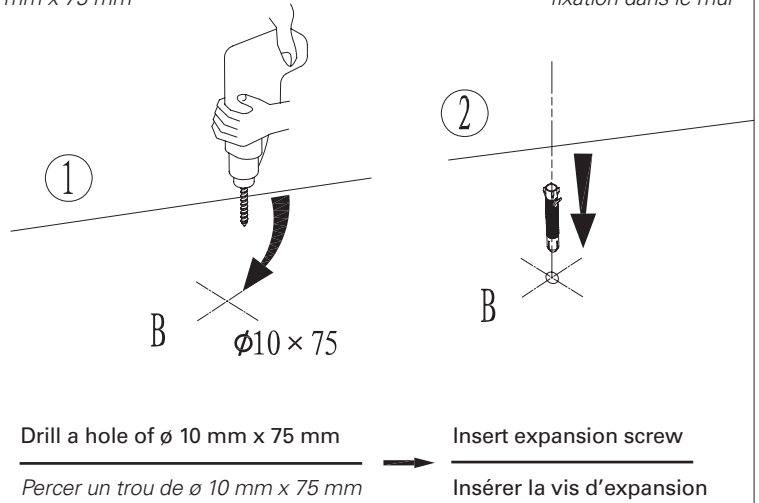
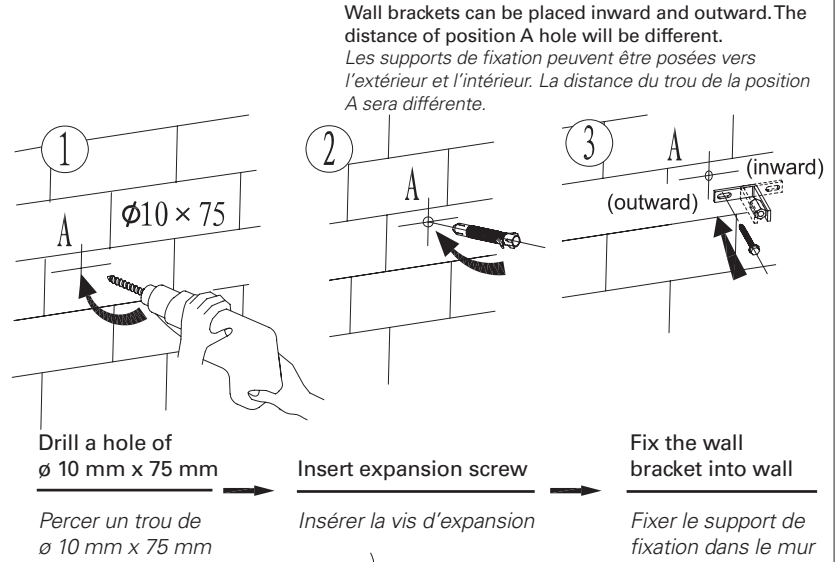


3. DRILL HOLES ON MOUNTING WALL AND FLOOR AND INSTALL EXPANSION SCREWS 3. PERCER LES TROUS SUR LE MUR ET LE PLANCHER, POUR INSTALLER LES VIS D'EXPANSION

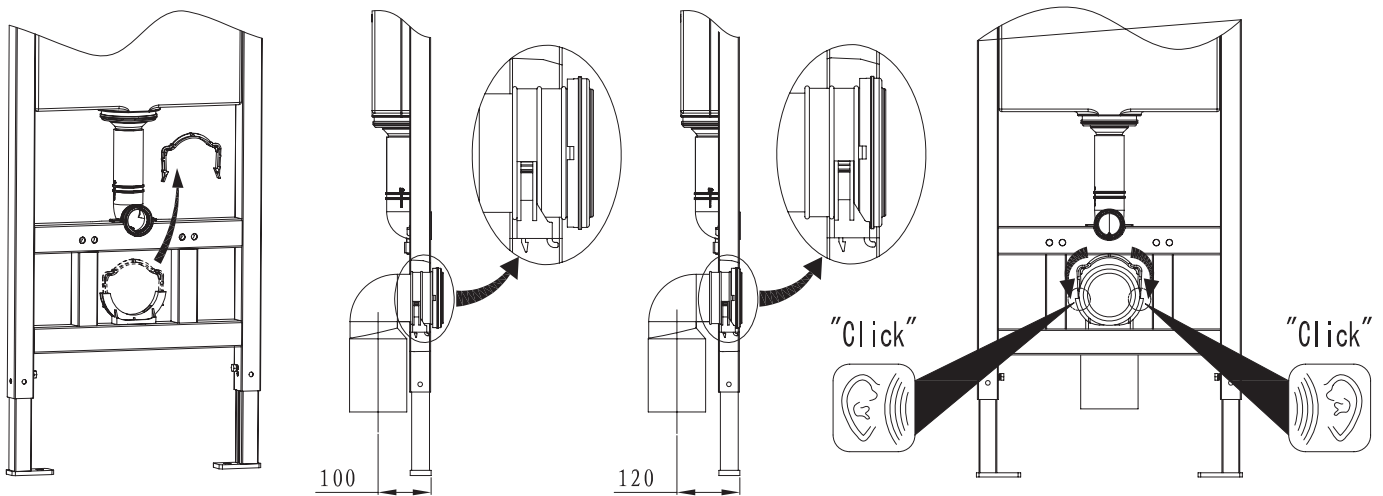


The dimensions are selected according to practical location of the flushing pipe.
NOTE: Drilling instructions for the mounting frame are approximate and for reference only. Rely on the most convenient location for the frame

Les dimensions sont choisies selon l'emplacement pratique du tuyau de la chasse d'eau.
NOTE : Les instructions de perçage pour le cadre sont approximatives et à titre de référence seulement. Fiez-vous à l'emplacement le plus pratique du cadre.



4. INSTALLATION OF DRAINING SYPHON 4. INSTALLATION DU SYPHON DE DRAIN

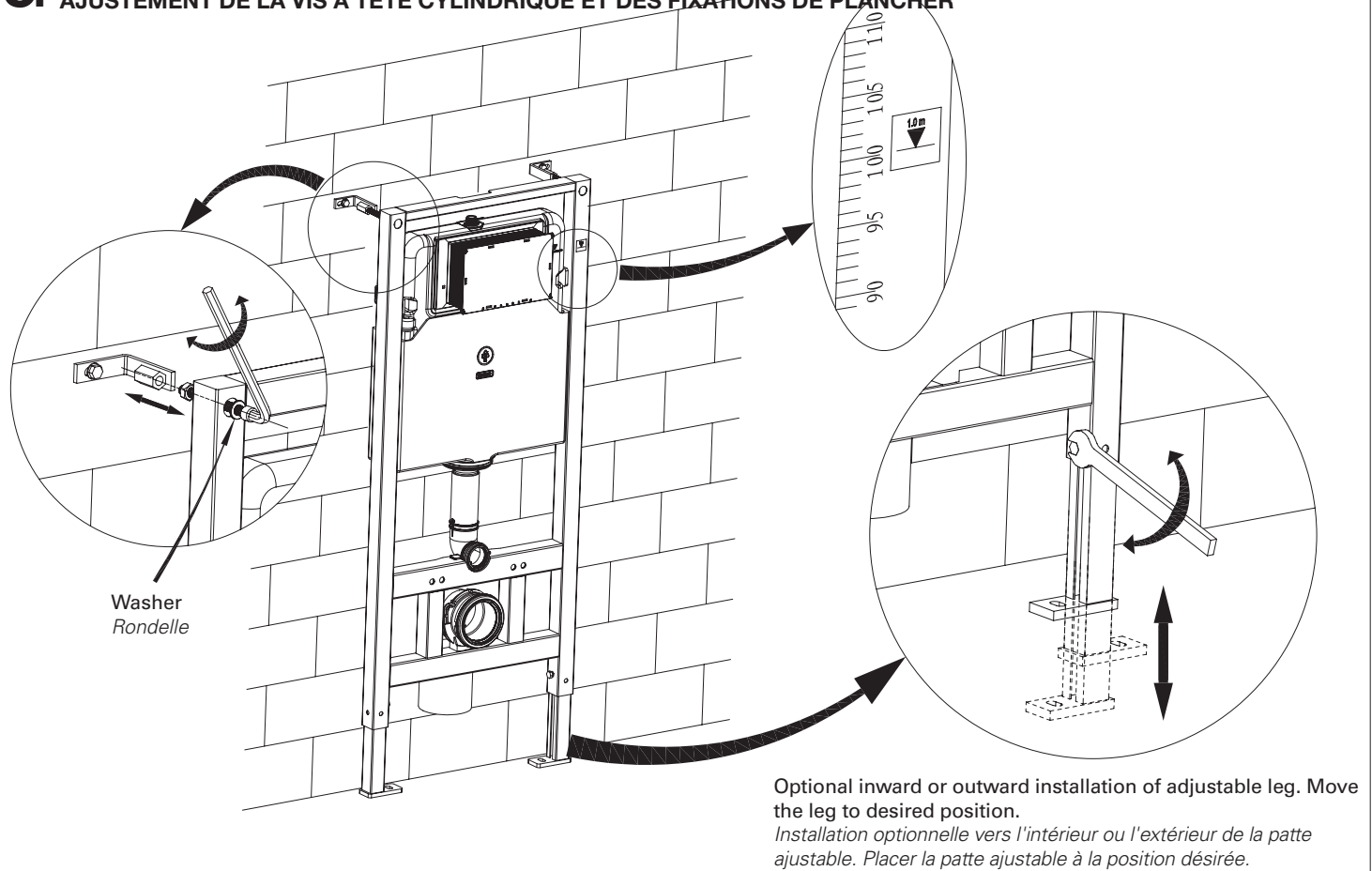


Remove the mounting bracket
 Enlever le support de fixation

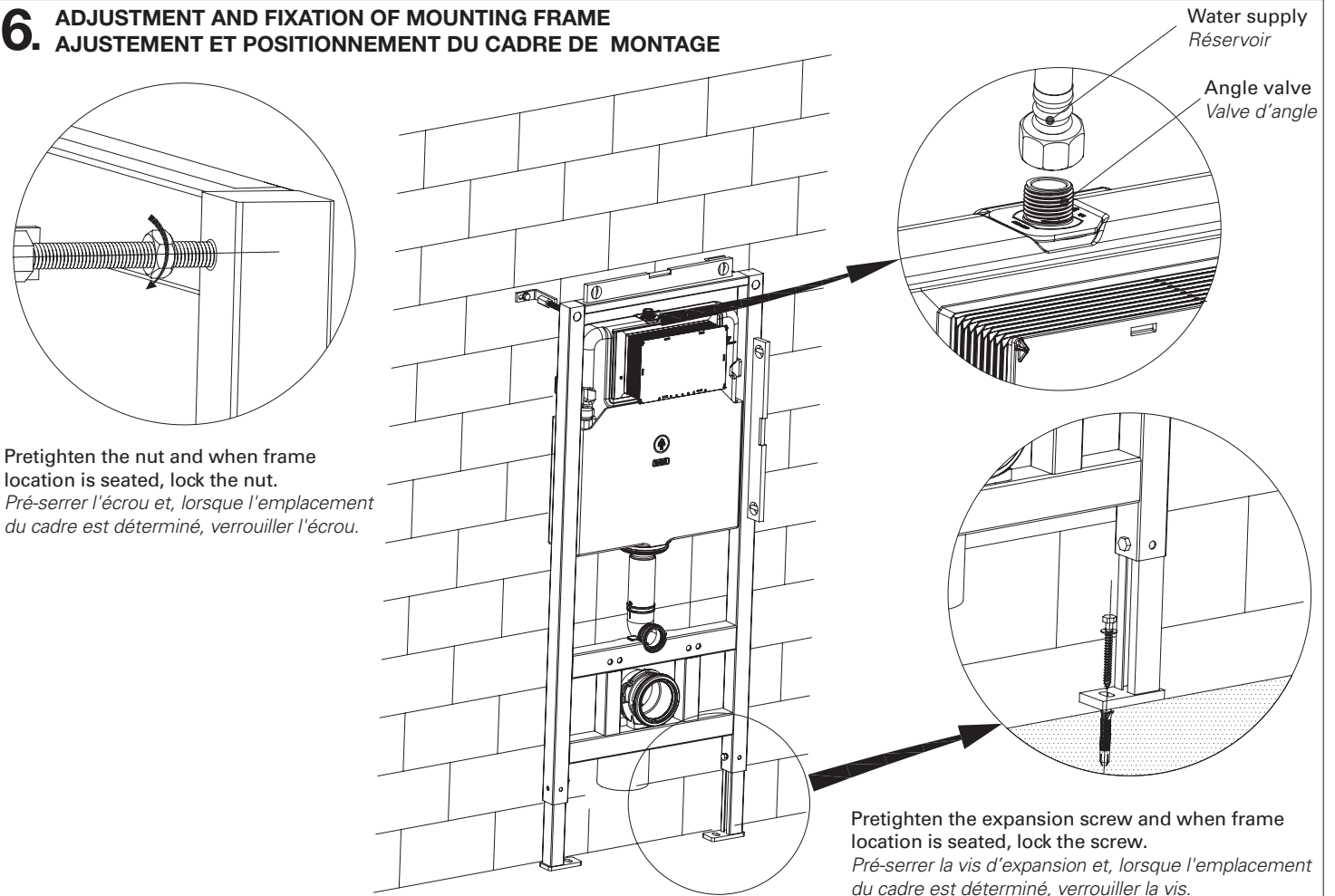
Mount draining syphon
 (optional installation distance of 100 mm or 120 mm)
 Installer le siphon du drain
 (installation optionnelle pour une distance de 100 mm ou 120 mm)

Fasten the mounting bracket
 Fixer le support de fixation

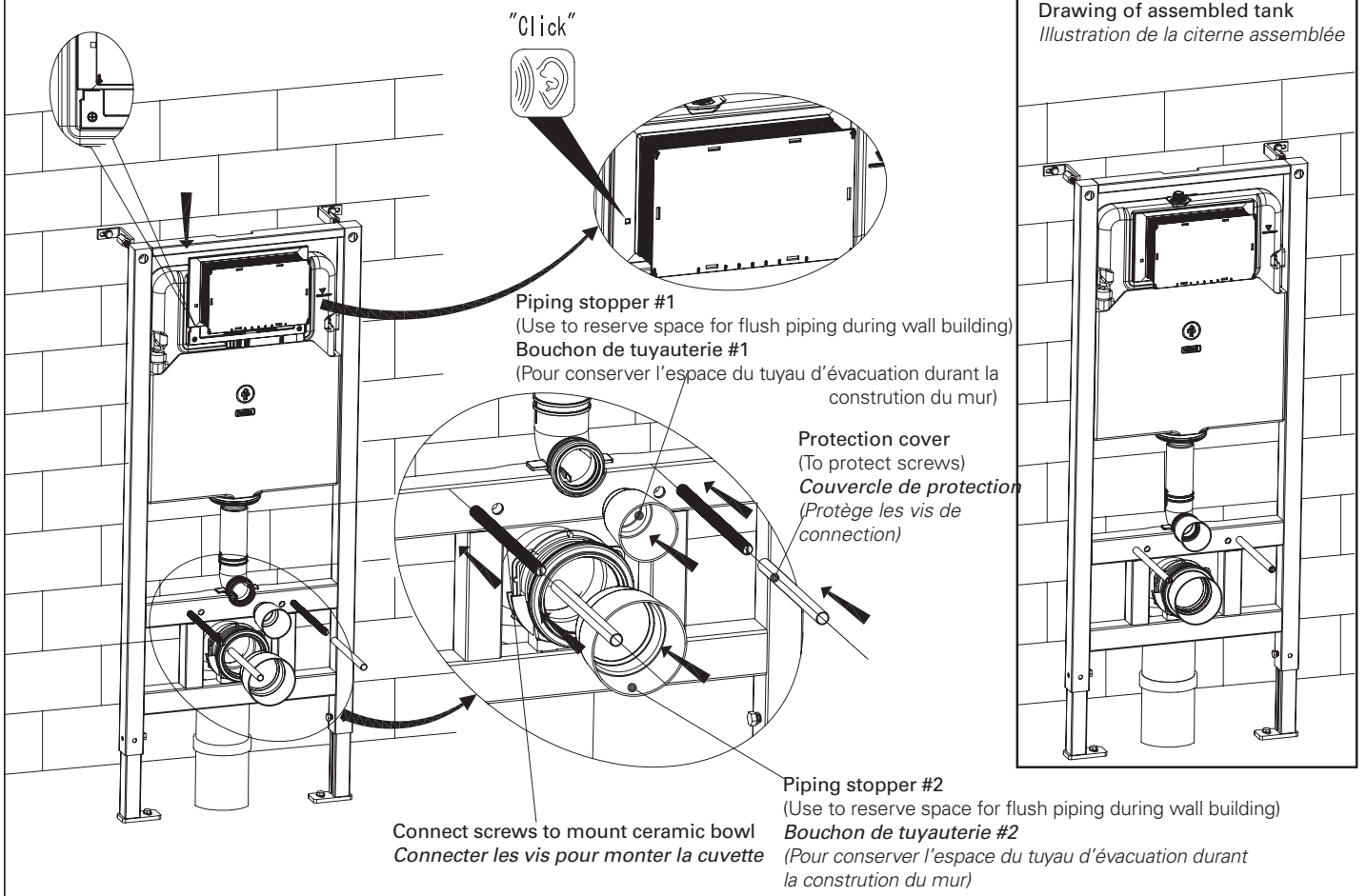
5. ADJUSTMENT OF SOCKET HEAD SCREW AND FLOOR FIXING ACCESSORIES
5. AJUSTEMENT DE LA VIS À TÊTE CYLINDRIQUE ET DES FIXATIONS DE PLANCHER



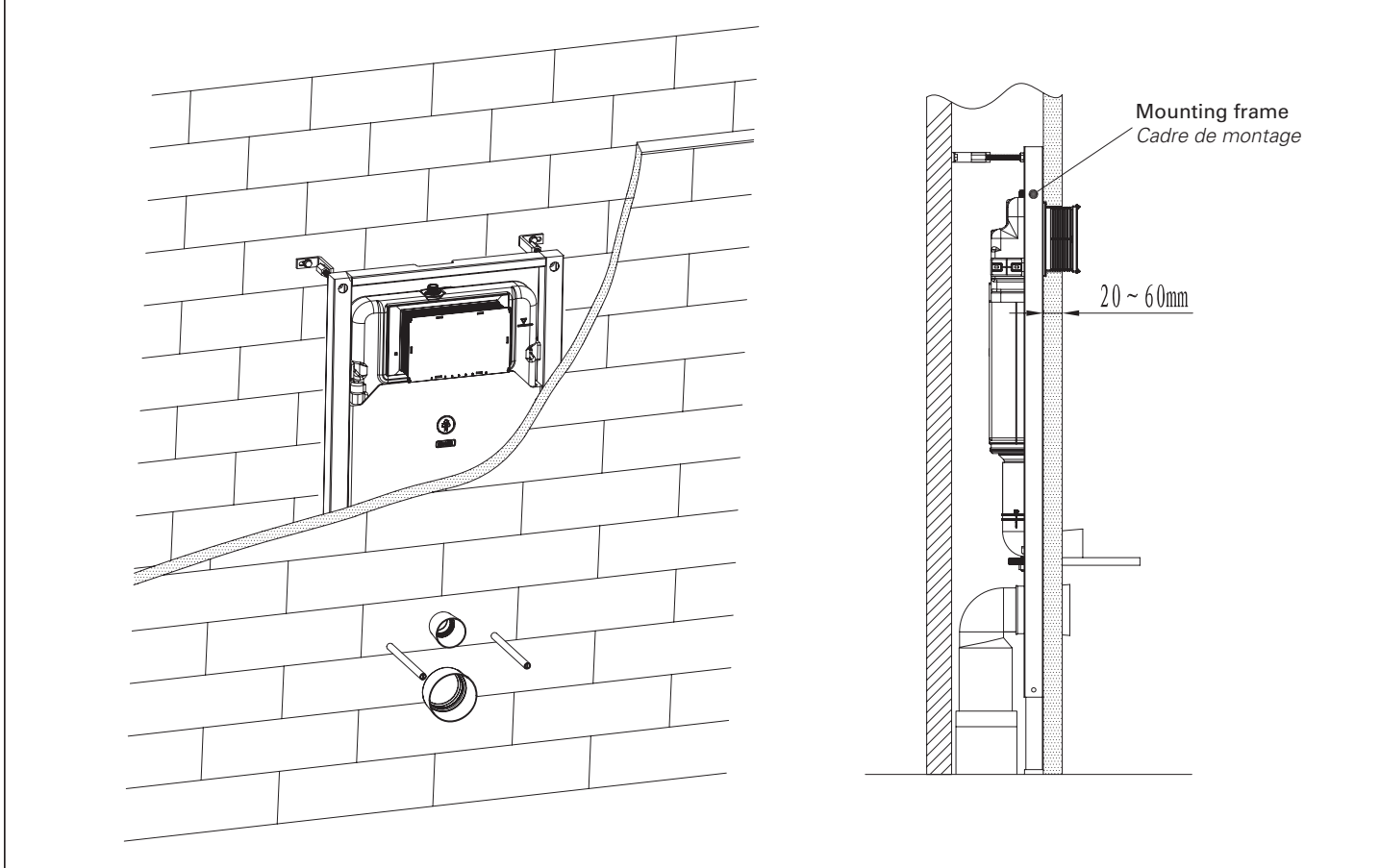
6. ADJUSTMENT AND FIXATION OF MOUNTING FRAME
6. AJUSTEMENT ET POSITIONNEMENT DU CADRE DE MONTAGE



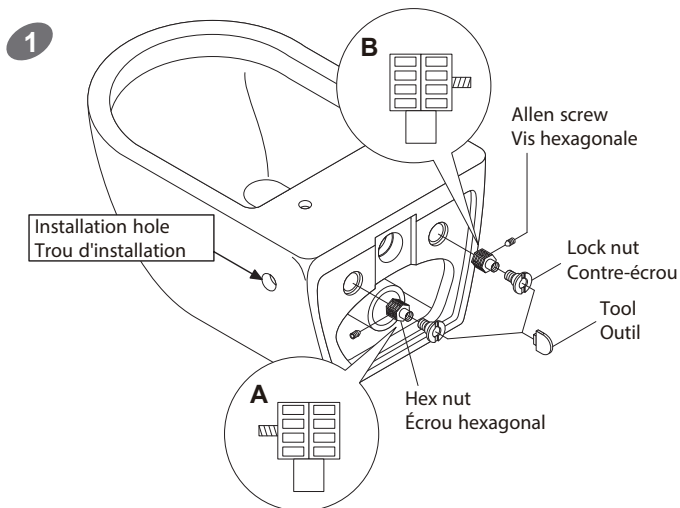
7. MOUNTING OF INSTALLATION ACCESSORIES
ASSEMBLAGE DES ACCESSOIRES D'INSTALLATION



8. WALL THICKNESS RANGE 20~60MM (FROM FRAME'S OUTSIDE SURFACE TO FINISHED WALL)
ÉPAISSEUR DU MUR DE 20 À 60 MM (DE LA SURFACE EXTÉRIEURE DU CADRE AU MUR FINI)



9. WALL-HUNG TOILET INSTALLATION INSTALLATION DE LA TOILETTE MURALE



First, install the allen screws on the hex nuts.

Then, put the hex nuts into the holes on the backside of the wall-hung toilet. Use the tool to tighten the lock nuts on the hex nuts.

Note:

Figure A, Allen screw should be facing left position to match the installation hole.

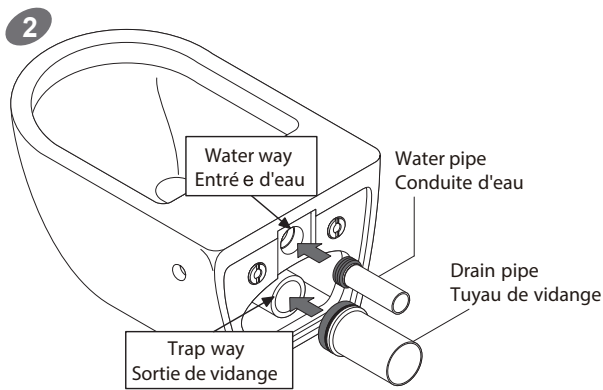
Figure B, Allen screw should be facing right position to match the installation hole.

D'abord, installer les vis hexagonales sur les écrous hexagonaux. Puis mettre les écrous dans les trous arrière de la toilette murale. Utilisez l'outil pour serrer le contre-écrou sur les écrous hexagonaux.

Remarque :

Figure A, La vis hexagonale doit être orientée vers la gauche pour correspondre aux trous de montage.

Figure B, La vis hexagonale doit être orientée vers la droite pour correspondre aux trous de montage.



Put the water pipe into the water way and trap way from the toilet's back side.

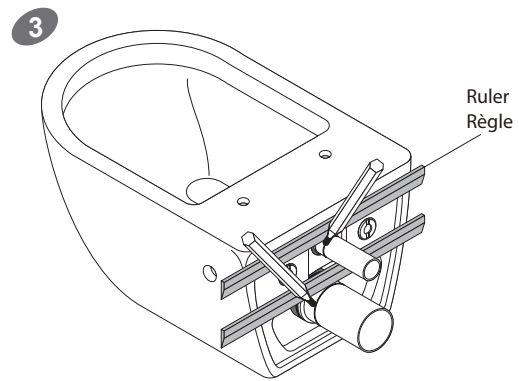
Note:

Pay attention to the correct positions of the pipes, as in the figure.

Placer la conduite d'eau dans l'entrée d'eau et le tuyau de vidange dans la sortie de vidange.

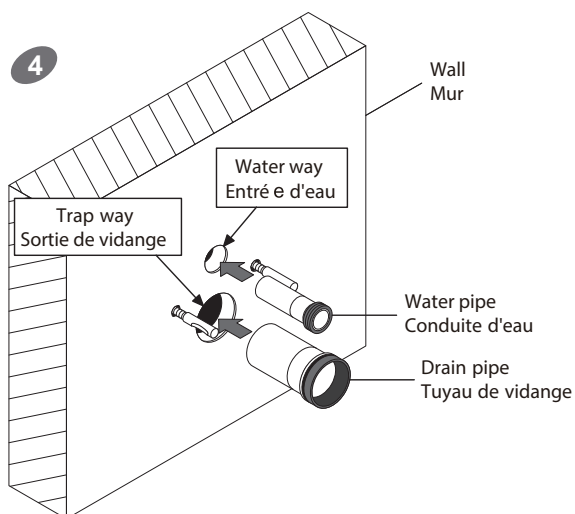
Remarque :

Portez attention au bon positionnement des tuyaux, tel qu'indiqué dans l'image.



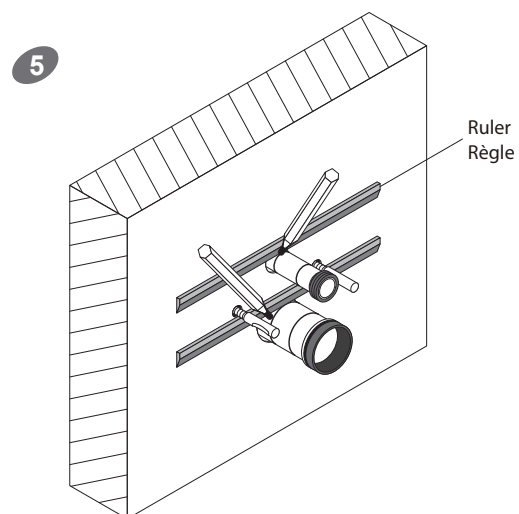
Use a ruler to trace a symbol line on the water pipe and drain pipe.

Utiliser une règle pour tracer une ligne marqueur sur la conduite d'eau et le tuyau de vidange.



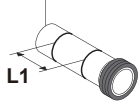
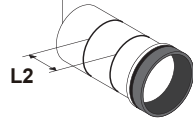
Put the water pipe into the water way and the drain pipe into the trap way on the wall.

Placez la conduite d'eau dans l'entrée d'eau et le tuyau de vidange dans la sortie de vidange sur le mur.



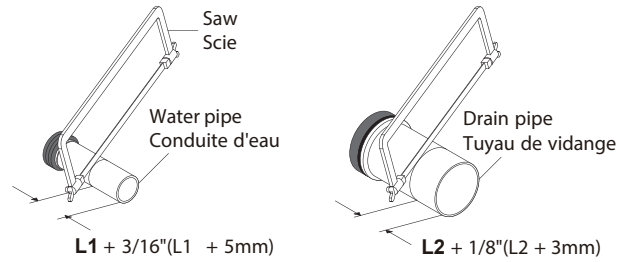
Use a ruler to trace a symbol line on the water pipe and drain pipe.

Utiliser une règle pour tracer une ligne marqueur sur la conduite d'eau et le tuyau de vidange.

6Water pipe
Conduite d'eauDrain pipe
Tuyau de vidange

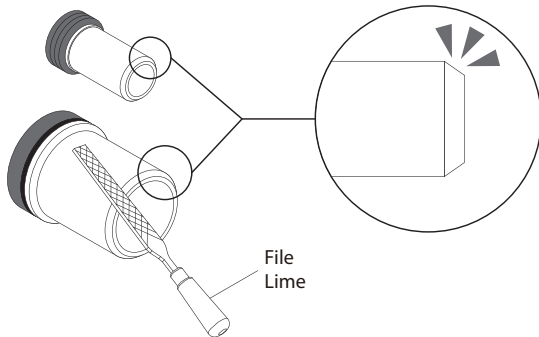
The symbol lines of the water pipe is **L1**.
The symbol lines of the drain pipe is **L2**.

Les lignes marqueurs de la conduite d'eau est **L1**.
Les lignes marqueurs du tuyau de vidange est **L2**.

7

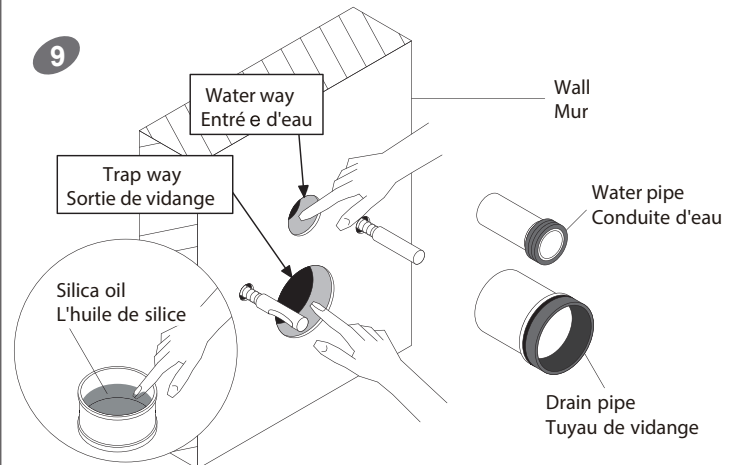
Cut the length **L1 + 3/16"** (**L1 + 5mm**) on the water pipe.
Cut the length **L2 + 1/8"** (**L2 + 3mm**) on the drain pipe.

Couper la longueur **L1 + 3/16"** (**L1 + 5 mm**) de la conduite d'eau.
Couper la longueur **L2 + 1/8"** (**L2 + 3 mm**) sur le tuyau de vidange.

8

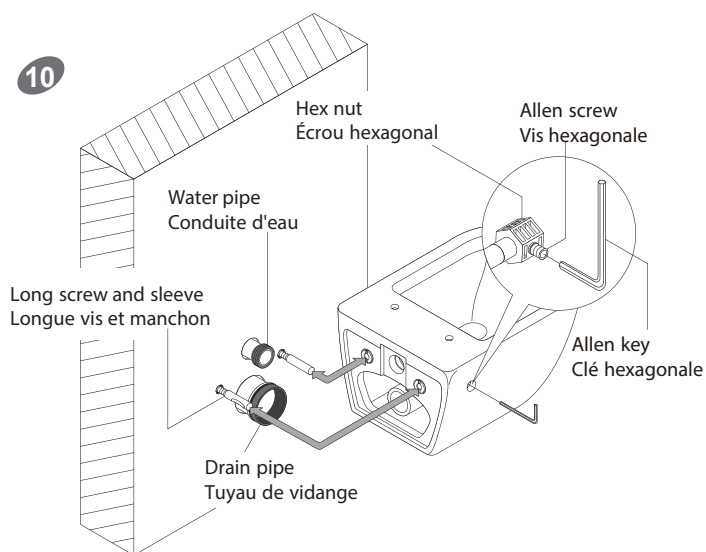
Use the file to smooth the edge of the pipes.

Utilisez la lime pour limer les rebords des tuyaux.

9

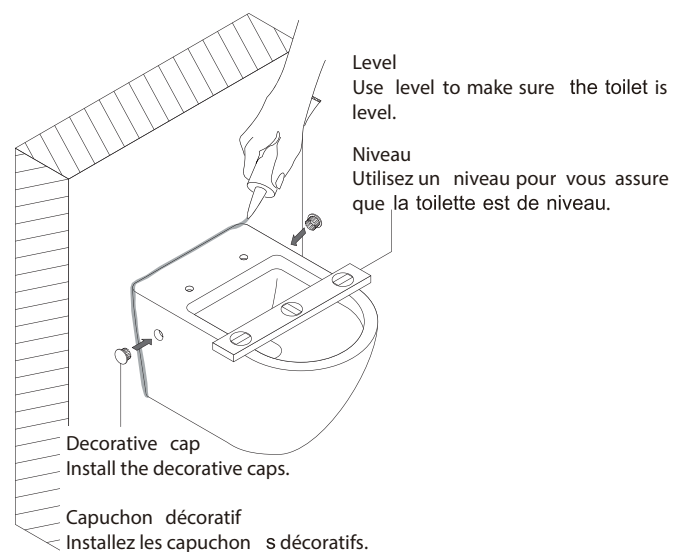
Apply the silica oil to the water way and trap way on the wall.
Put the water pipe into the water way and drain pipe into the trap way on the wall.

Appliquez l'huile de silice dans l'entrée d'eau et la sortie de vidange.
Placez la conduite d'eau dans l'entrée d'eau et le tuyau de vidange dans la sortie de vidange sur le mur.

10

Connect toilet on the wall with long screws and sleeves. Make sure drain pipe and water pipe match the water way and trap way.
Use the allen key to tighten allen screws on the sleeves through the installation holes.

Fixez la toilette au mur avec les longues vis et les manchons.
Assurez-vous que le tuyau de vidange et la conduite d'eau correspondent à la sortie de vidange et l'entrée d'eau.
Utilisez la clé Allen pour serrer les vis hexagonales sur les manchons par les trous d'installation.

11

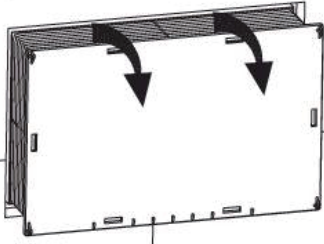
After checking fit and alignment, apply a generous portion of silicone adhesive around the upper side of the rim near the edge.
Wipe off excess adhesive.
Wait 24 hours for silicon to dry before use.

Après avoir vérifié l'ajustement et l'alignement, appliquez une généreuse portion de colle silicone autour de la bordure supérieure près du bord.
Essuyez l'excès de colle.
Attendez 24 heures pour que le silicone soit sec avant utilisation.

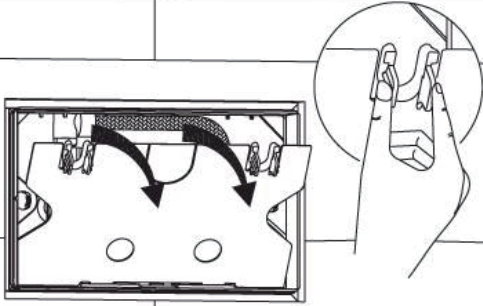
10. CONTROL PLATE INSTALLATION

INSTALLATION DE LA PLAQUE DE CONTRÔLE

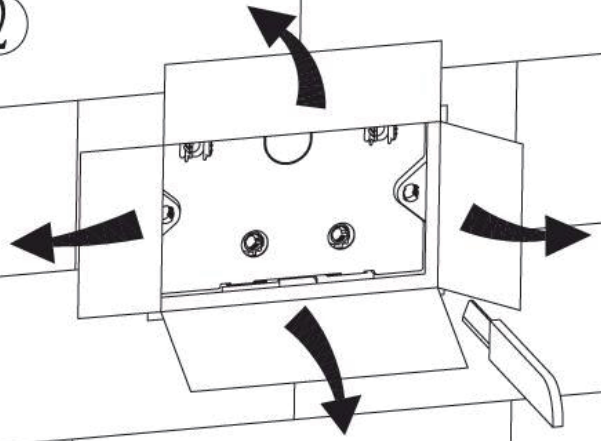
1



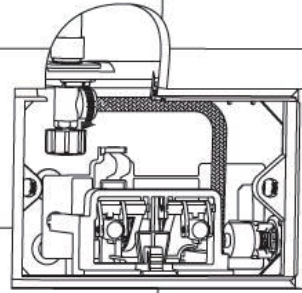
3



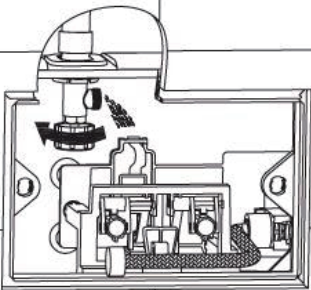
2



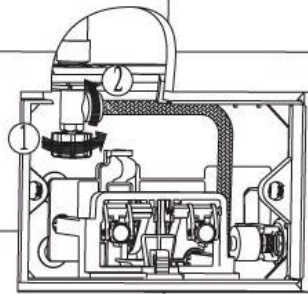
4



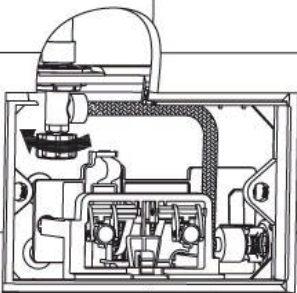
5



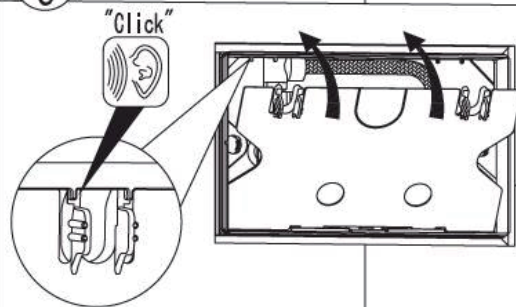
6



7



8



GARANTIE LIMITÉE

En choisissant un produit KIOO, leader dans l'industrie de la plomberie, vous vous assurez de faire le bon choix. En plus des matériaux de qualité utilisés dans la conception de ses produits, ses procédés de fabrication évolués profitent aussi à leur qualité et leur longévité. C'est pour en faire foi que KIOO a décidé d'offrir une garantie avantageuse à sa clientèle.

Nous vous certifions que nos produits sauront satisfaire vos besoins grâce à leur style, mais aussi par leur qualité de fabrication. Afin de vous assurer fiabilité et sécurité, chaque produit a été minutieusement inspecté, testé puis approuvé lors d'un contrôle de qualité.

À qui la garantie s'applique-t-elle?

KIOO offre une **garantie limitée de 5 ans** à partir de la date d'achat, exclusive au premier acheteur et tant qu'il réside dans la propriété. Cette garantie s'applique sur toutes les toilettes KIOO. La garantie est destinée à un usage résidentiel et/ou domestique.

Consignes d'entretien

Le siège de toilette doit seulement être nettoyé à l'eau, à l'aide d'un détergent doux. Les détergents abrasifs ou corrosifs, la laine d'acier, les brosses de nylon, l'acétone, les produits de nettoyage à sec ou les composés d'ammoniac ne doivent jamais être utilisés pour nettoyer les surfaces du produit.

Que couvre la garantie?

	1 an*	5 ans*
Toilettes	Système d'évacuation	Porcelaine
Lavabos / Vasques	Trop-plein et drain	Porcelaine
Pièces	Levier, valve, siège, capuchon, chaîne, joint d'étanchéité, vis, flexible, citerne encastrée et plaque de contrôle	—

*À partir de la date d'achat

S'il y a des défauts de fabrication couverts par la garantie, le produit devra être inspecté avant de donner suite à toute réclamation. Sans cette vérification, aucun frais et/ou responsabilité ne seront assumés par la marque.

Quelles sont les exclusions?

Cette garantie est applicable pour tous les produits KIOO achetés en date du 1^{er} janvier 2018 ou après.

La garantie ne s'applique pas si le produit est endommagé suite à une utilisation non conforme, à un usage abusif ou non résidentiel, à de la négligence, à un manque d'entretien, ou en raison de l'utilisation de produits corrosifs ou abrasifs, et ce peu importe qui est responsable de ces dommages. La garantie ne couvre pas les frais d'expédition et de main-d'œuvre. KIOO ne couvre pas l'usure normale des composantes.

Dans le cas où l'alimentation en eau se fait à partir d'un puits, il se pourrait que le rendement du produit soit affecté, ce qui n'est pas couvert par la garantie.

La garantie ne couvre pas les dommages causés par les actes de Dieu ou les bris résultant d'un choc ou d'une mauvaise manutention, qu'elle fût de la part de l'acheteur ou de l'installateur. Elle exclut aussi les dommages qui résultent d'une mauvaise installation.

KIOO ne couvre pas les dommages aux biens causés par une fuite d'eau, que ceux-ci soient directement ou indirectement liés à un défaut du produit, sauf là où la législation applicable ne permet aucune exclusion ou limitation suite à des dommages indirects ou consécutifs.

Il est juste de préciser que s'il y a présence d'un défaut de fabrication sur le produit, il se manifestera dès l'installation ou peu de temps après. Par contre, si une fuite est causée par une mauvaise installation, elle ne pourra survenir que beaucoup plus tard. Il est donc fortement recommandé de faire appel à un professionnel.

Toute demande de réclamation de garantie doit être accompagnée d'une copie de la facture.

Si une pièce ou composante du produit est défectueuse ou si le fini est endommagé dans le cadre d'un usage domestique et résidentiel normal, KIOO s'engage à remplacer, au premier acheteur uniquement, la ou les composantes défectueuses. KIOO pourrait aussi, et ce à son entière discrétion, s'engager à fournir un remplacement complet. Aucune indemnité ne pourra être réclamée suite à une perte de jouissance de la vie, à une perte de revenu ou aux pertes causées par l'eau.

LIMITED WARRANTY

By choosing a KIOO product, a leader in the plumbing industry, you are sure to make the right choice. On top of the quality materials that are used to make their products, KIOO's advanced manufacturing processes also benefit its products' quality and longevity. To attest to this, they decided to offer their customers a beneficial warranty.

We certify that our products will meet your needs with their style, but also with their manufacturing quality. To make sure that they are reliable and safe, each product was carefully inspected, tested and approved during the quality control process that is in place.

To whom does this warranty apply?

KIOO offers a **5-year limited warranty** from the date of purchase, exclusive to the first buyer as long as he/she resides in the same property. This warranty applies to all KIOO toilets. The warranty is intended for residential and/or domestic use.

Care instructions

The toilet seat must only be cleaned with water and a mild detergent. Abrasive or corrosive cleaners, steel wool, nylon brushes, acetone, dry cleaning products or ammonia compounds must never be used to clean the product.

What is covered by the warranty?

	1 Year*	5 Years*
Toilets	Drainage system	Porcelain
Bathroom Sinks / Vessel Sinks	Overflow and drain	Porcelain
Parts	Lever, valve, seat, cap, chain, gasket, screws, flexible hose, concealed in-wall tank and control plate	—

*From the date of purchase.

Should there be any manufacturing defects that are not covered by the warranty, the product will need to be inspected prior to following through with the claim. Without that verification, the brand will assume no charge and/or responsibility.

What are the exclusions?

This warranty is applicable on all KIOO products purchased on or after January 1st, 2018.

The warranty doesn't apply if the product is damaged as a result of misuse, overuse or non-residential use, neglect, lack of maintenance, or the use of corrosive or abrasive products, regardless of the person who did those damages. The warranty does not cover shipping and labour costs. The warranty does not apply to the normal tear and wear of the goods.

In cases where the water supply is done through wells, the product's performance may be affected, which is not covered by the warranty.

The warranty doesn't cover the damages caused by the acts of God or breakage resulting from a shock or mishandling, regardless of the part played by the buyer or the installer. It also excludes the damages caused by an improper installation.

KIOO doesn't cover damages caused by a water leak, even if they result directly or indirectly from a product defect, except where the applicable legislation does not allow any exclusion or limitation following indirect or consequential damages.

It is fair to say that if the product has a manufacturing defect, it will show as soon as it is installed or shortly after. However, a leak caused by an improper installation could happen a long time after. Therefore, it is strongly advised to have it done by a professional.

All warranty claims must include the invoice copy.

Should a part or product component be defective or the finish damaged following a normal domestic and residential use, KIOO commits to replacing the defective part(s) to the first buyer only. KIOO could also, in its sole discretion, commit to offer a full replacement. No indemnity shall be claimed for loss of enjoyment of life, loss of income or losses caused by water.