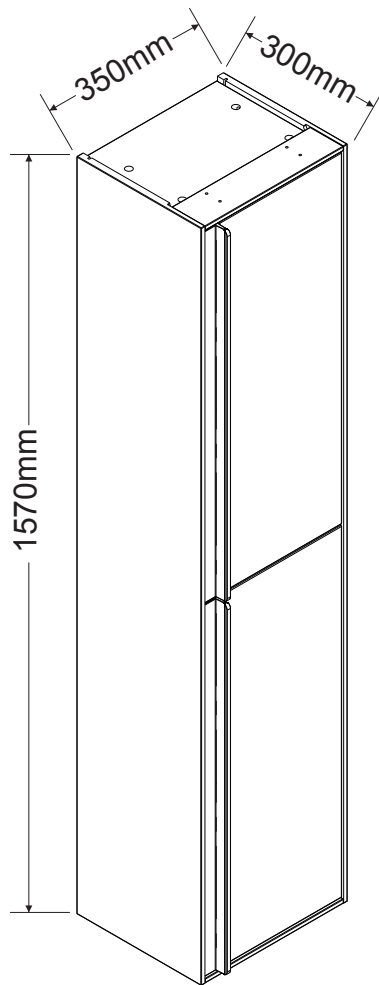




BATHROOM FURNITURE • MOBILIER DE SALLE DE BAIN

Linen Cabinet • Lingerie

LW6214-20NBL



- MDF board construction
- 2 doors
- Doors with soft-close
- 2 inner shelves
- Black handles
- Easy to assemble
- Reversible cabinet

- Construction en bois MDF
- 2 portes
- Portes avec fermeture lente
- 2 **tablettes** intérieures
- Poignées noires
- Facile à assembler
- Lingerie réversible

Tools You Will Need - Outils Requis



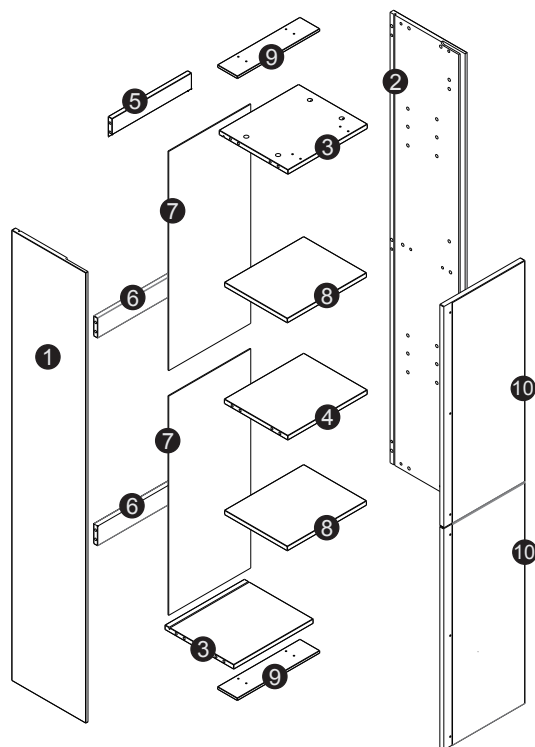
Power drill
Perceuse électrique



Screwdriver
Tournevis







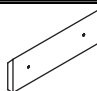




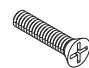
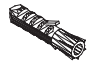




Pencil
Crayon



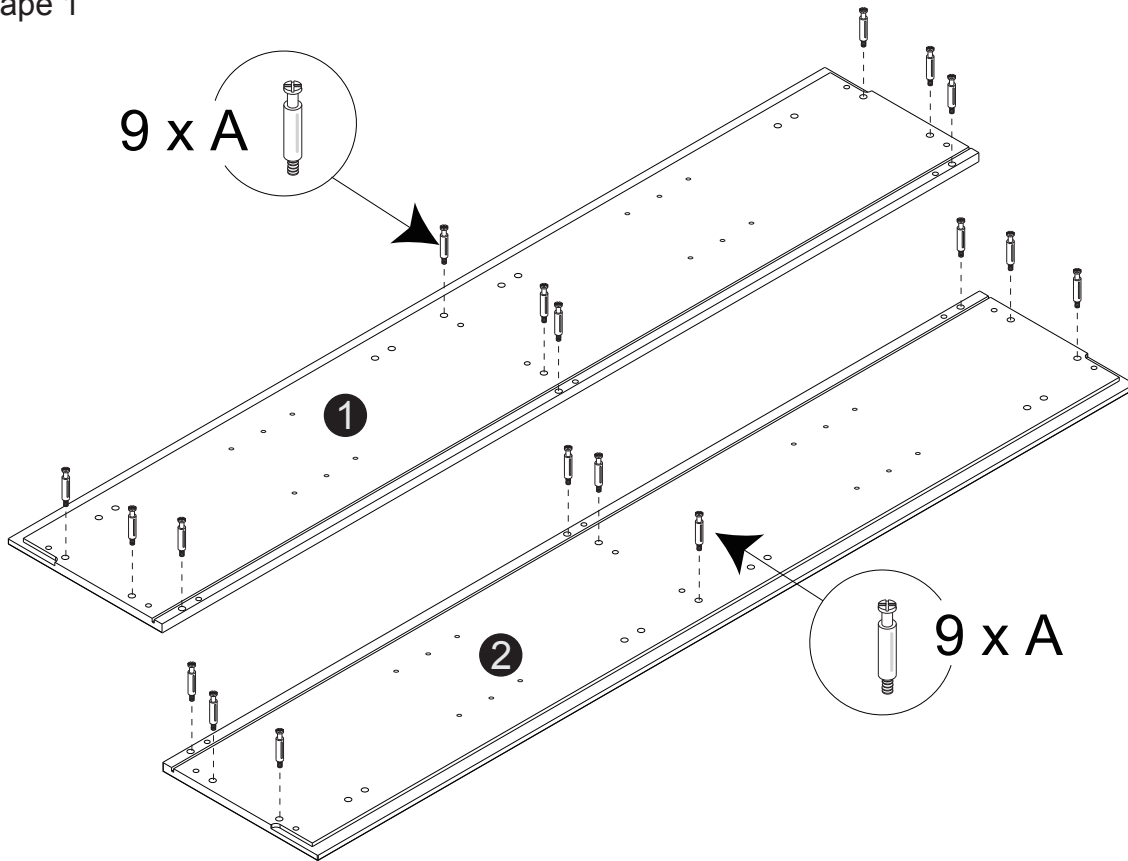
Size / Dimension:

NUM	DIMENSION / SIZE: W x T x D (mm)	QTÉ / QTY	NUM	DIMENSION / SIZE: W x T x D (mm)	QTÉ / QTY
1	11-3/4" x 9/16" T x 61-13/16" 298 x 15T x 1570	1	8	12-9/16" x 5/8" T x 10" 319 x 16T x 255	2
2	11-3/4" x 9/16" T x 61-13/16" 298 x 15T x 1570	1	9	13" x 3/8" T x 3-1/8" 332 x 9T x 80	2
3	11" x 5/8" T x 12-9/16" 278 x 16T x 320	2	10	30-5/16" x 11/16" T x 12-13/16" 771 x 18T x 325	2
4	10-1/8" x 5/8" T x 12-9/16" 257 x 16T x 320	1			
5	12-9/16" x 5/8" T x 2-3/4" 320 x 16T x 70	1			
6	12-9/16" x 5/8" T x 2-3/4" 320 x 16T x 70	2			
7	13" x 1/8" T x 30" 330 x 3T x 764	2			

Part List / Liste de pièces:

			Master Part :
 18 X A	 18 X B	 26 X C	A. Metal cam / Vis pour cam-lock
 18 X D	 1 X SM	 4 X M	B. Cam-lock / Cam-lock C. Cap for cam-lock / Capuchon pour cam-lock D. Wood-dowel / Cheville de bois
 4 X N	 2 X F	 6 X I	SM. Hanging board / Plaque de suspension M Hinge part on doors / Charnière côté porte N. Hinge part on side panels / Charnière côté panneau
 8 X H	 4 X P	 4 X Q	F. Handle for doors / Poignée pour portes I. Screw for handle / Vis pour poignée
 8 X U	 8 X V	 16 X W	H. Screw for Hinge part on doors / Vis pour Charnière côté porte P. Plastic plug / Bouchon en plastique Q. Screw for back panel / Vis pour panneau arrière
			U. Screw / Vis V. Shelf pin / Broches plateau
			W. Cap for holes on all panels / Cap des trous sur tous les panneaux

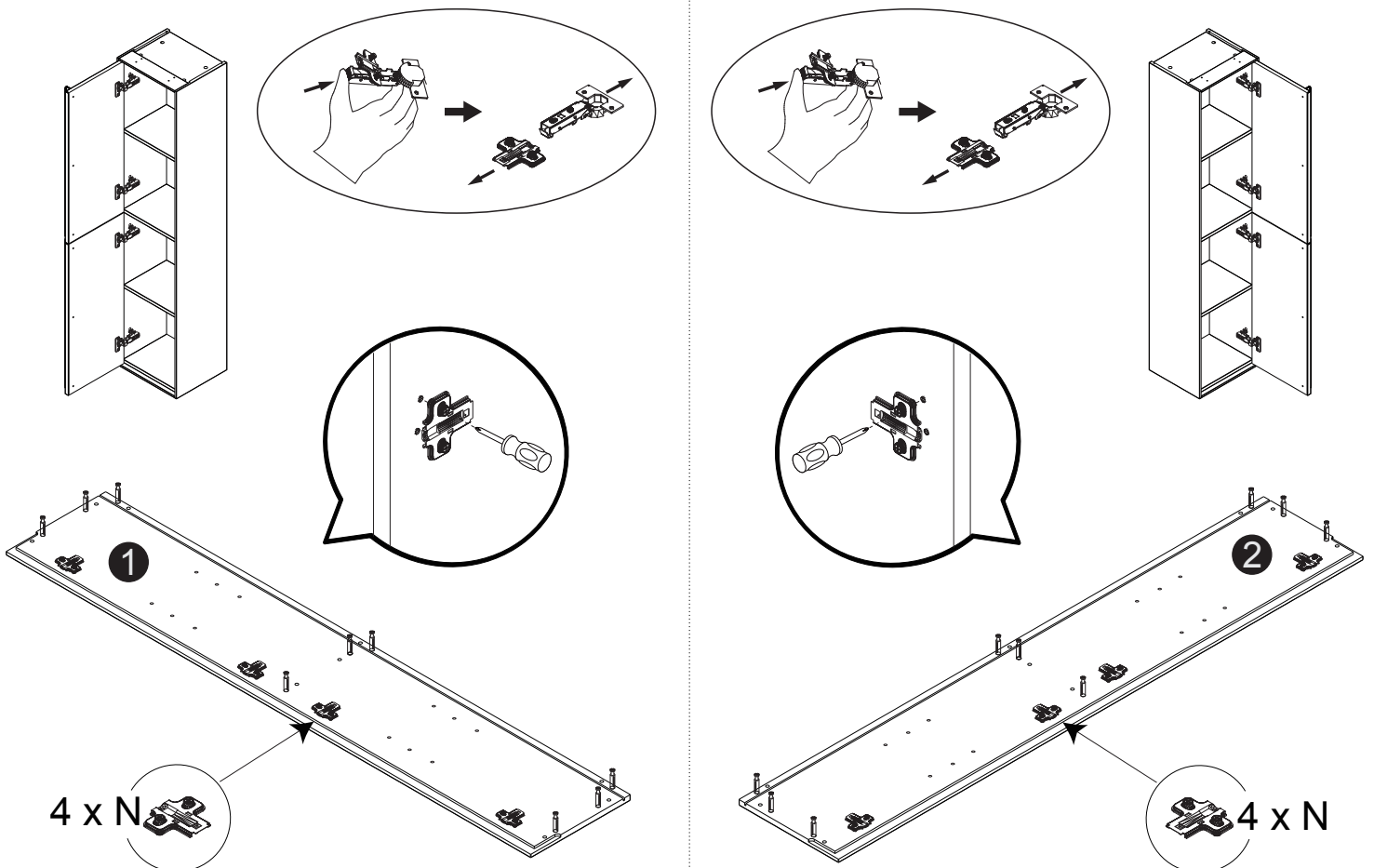
Step 1 / Étape 1



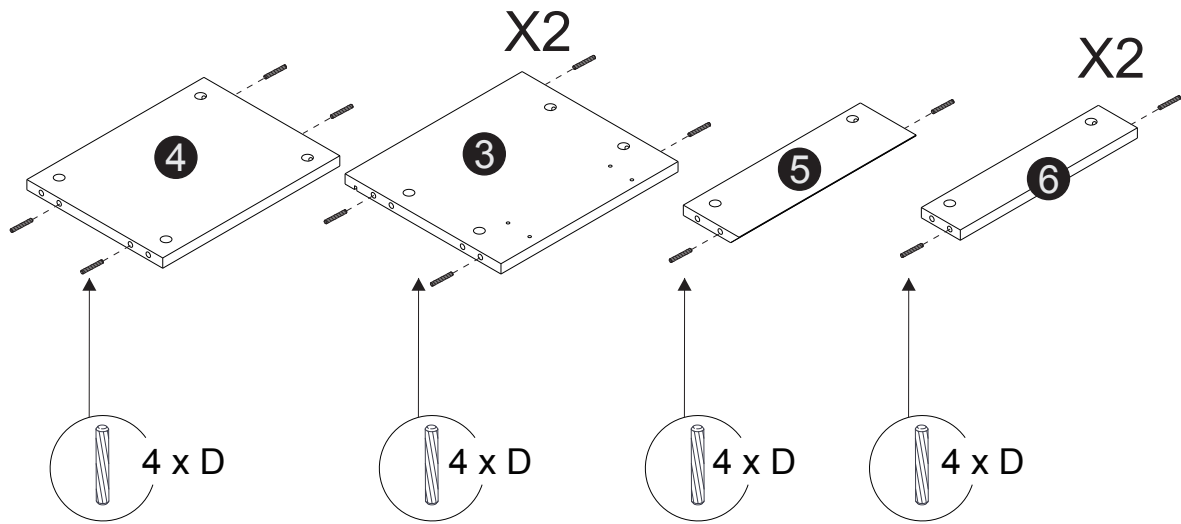
Step 2 / Étape 2

Doors swing LEFT
*Portes battante à GAUCHE

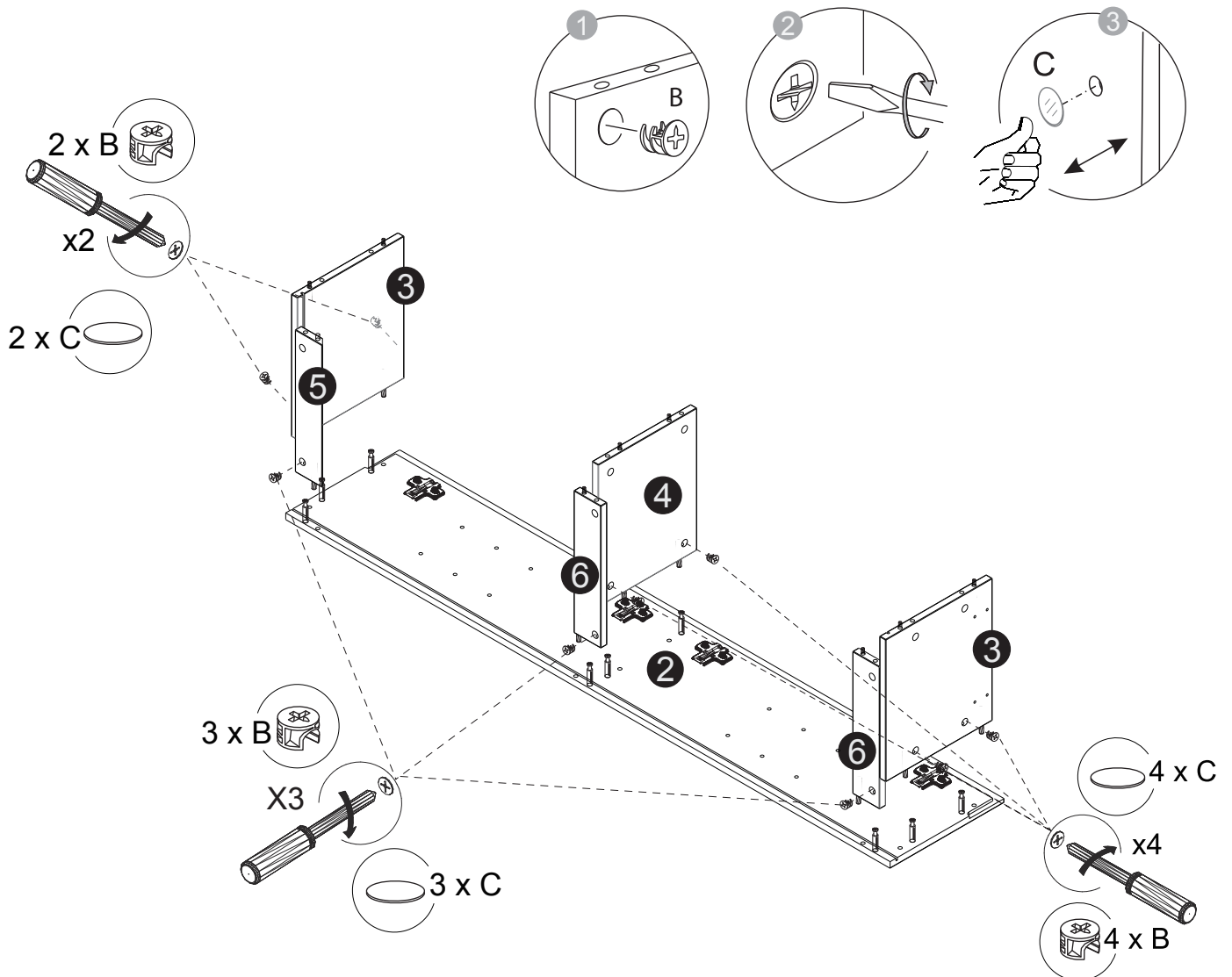
Doors swing RIGHT
*Portes battant à DROITE



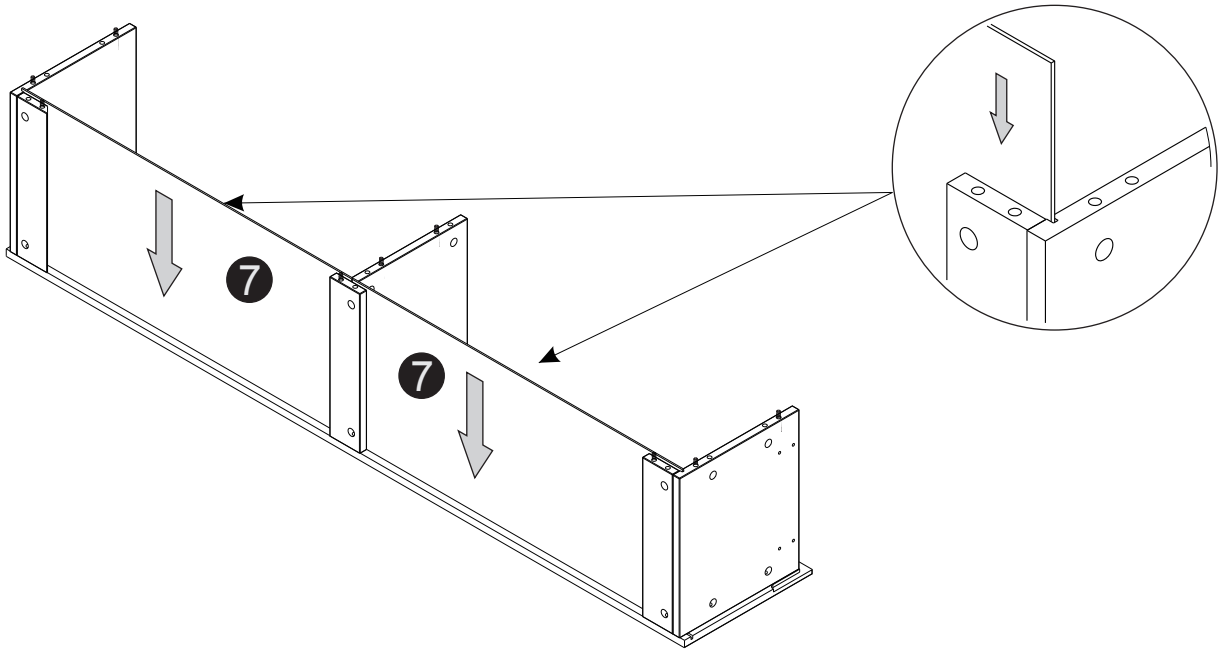
Step 3 / Étape 3



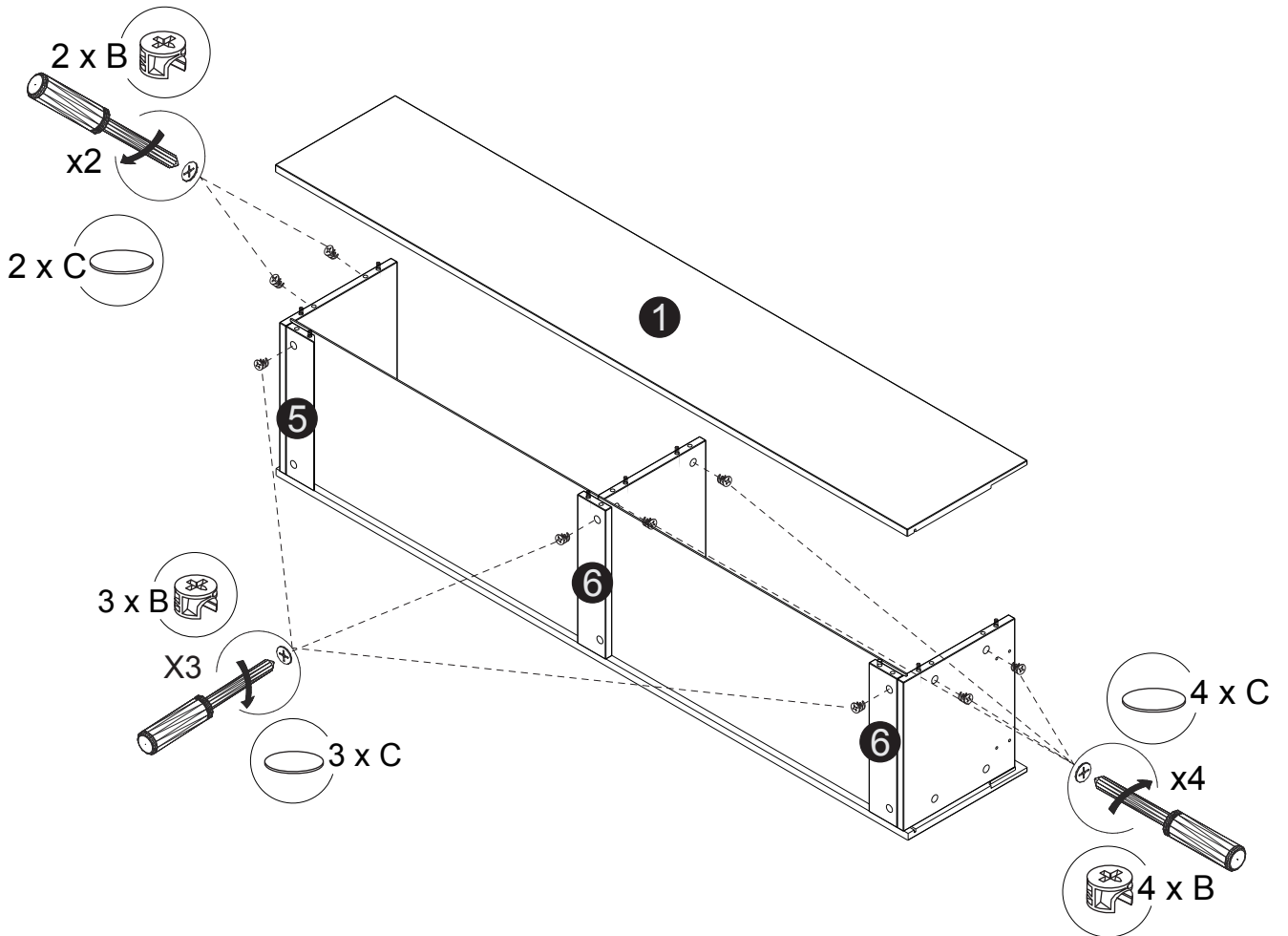
Step 4 / Étape 4



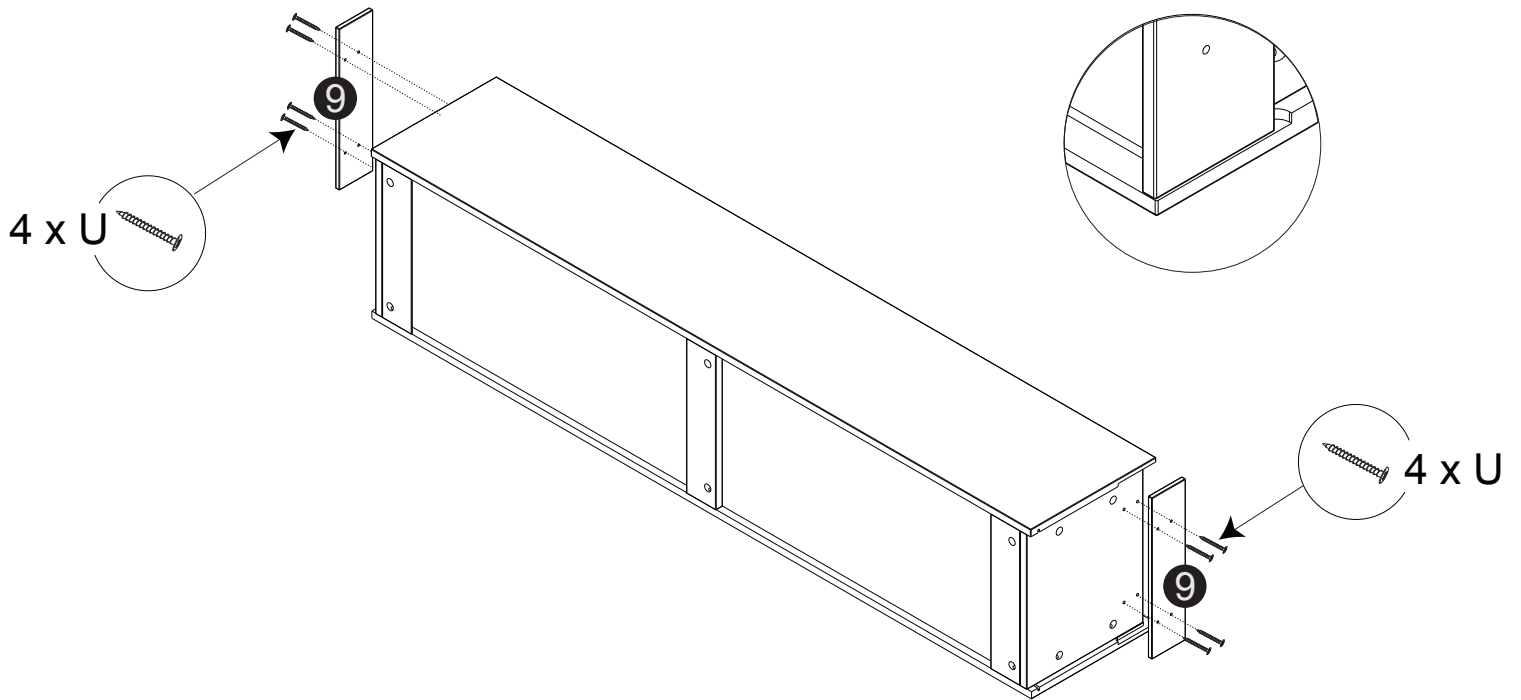
Step 5 / Étape 5



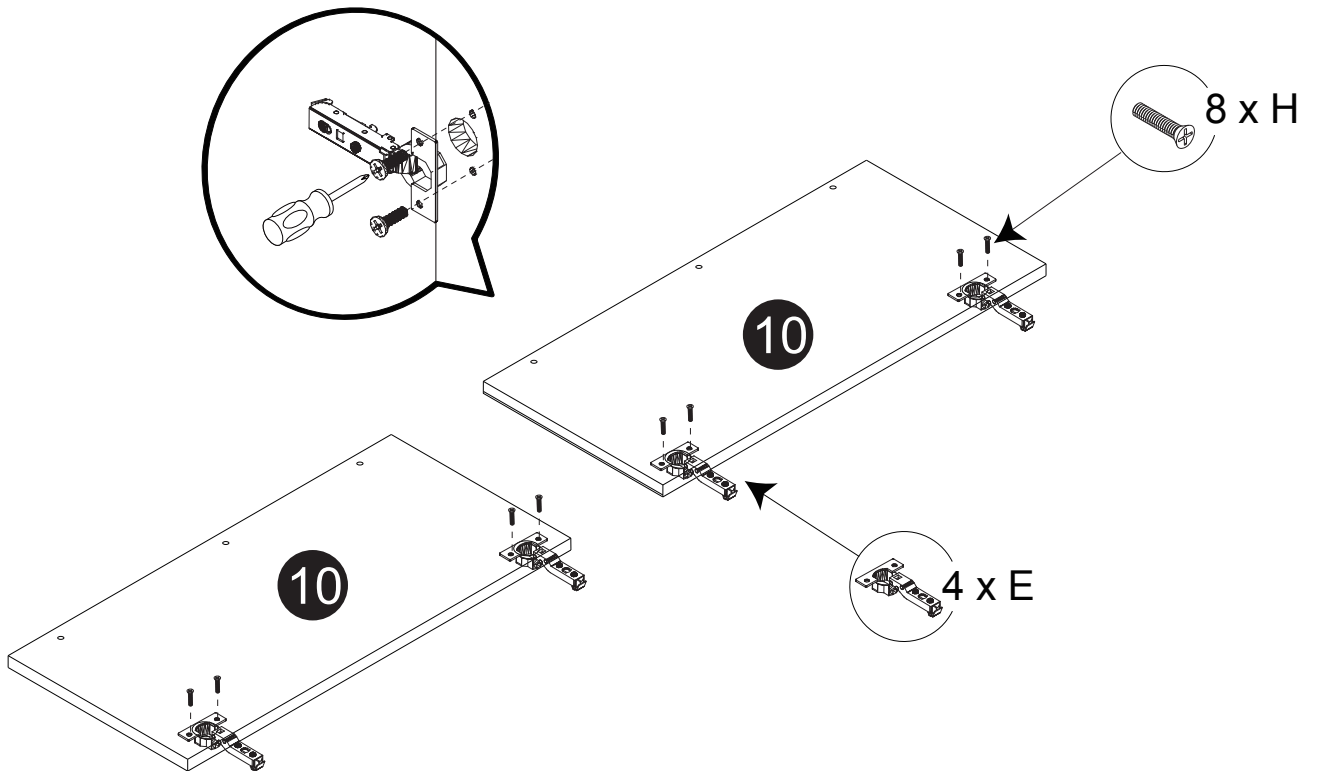
Step 6 / Étape 6



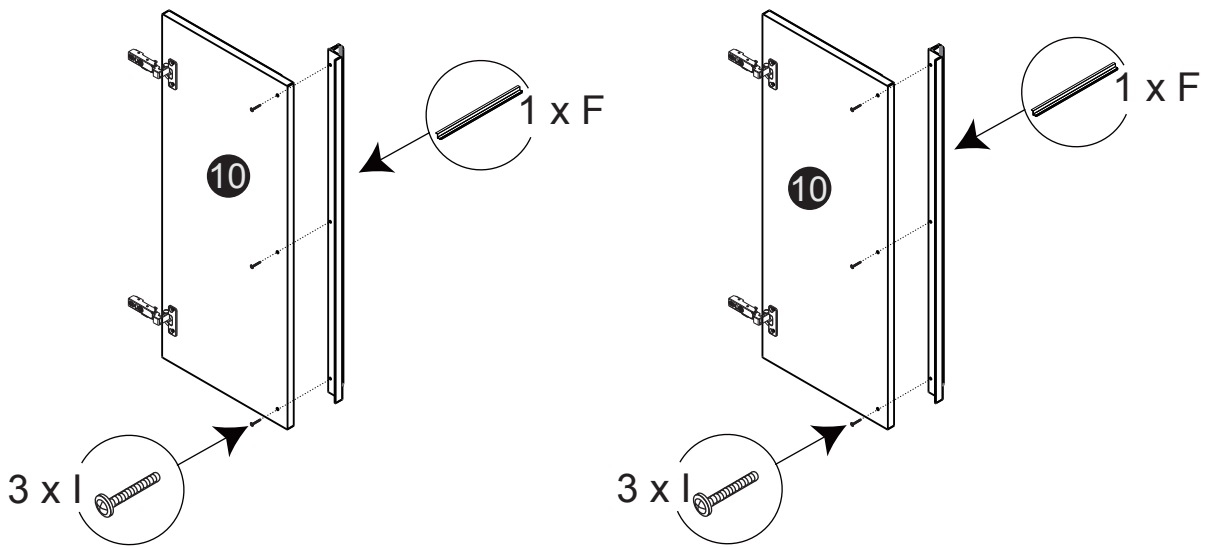
Step 7 / Étape 7



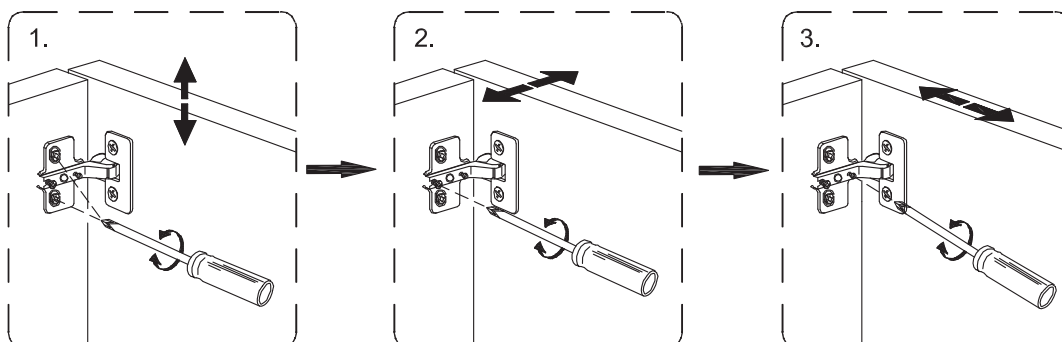
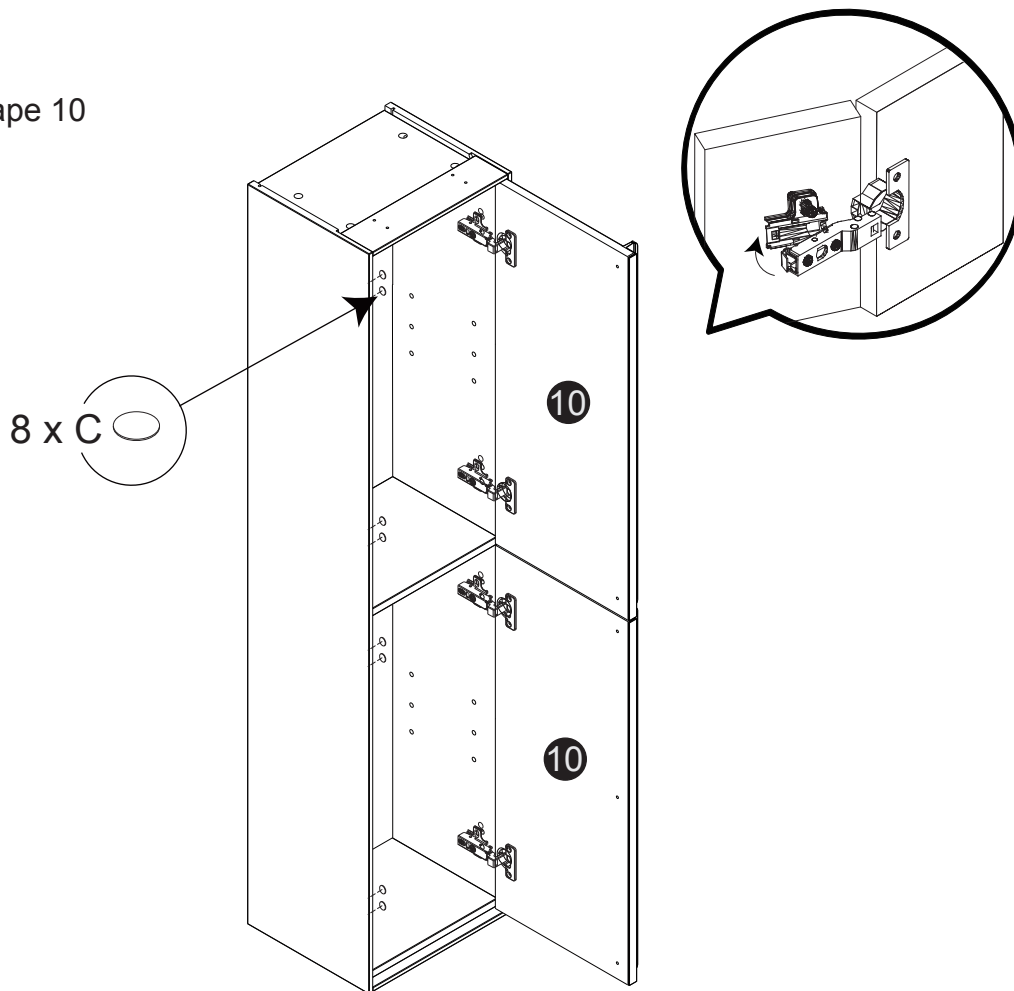
Step 8 / Étape 8



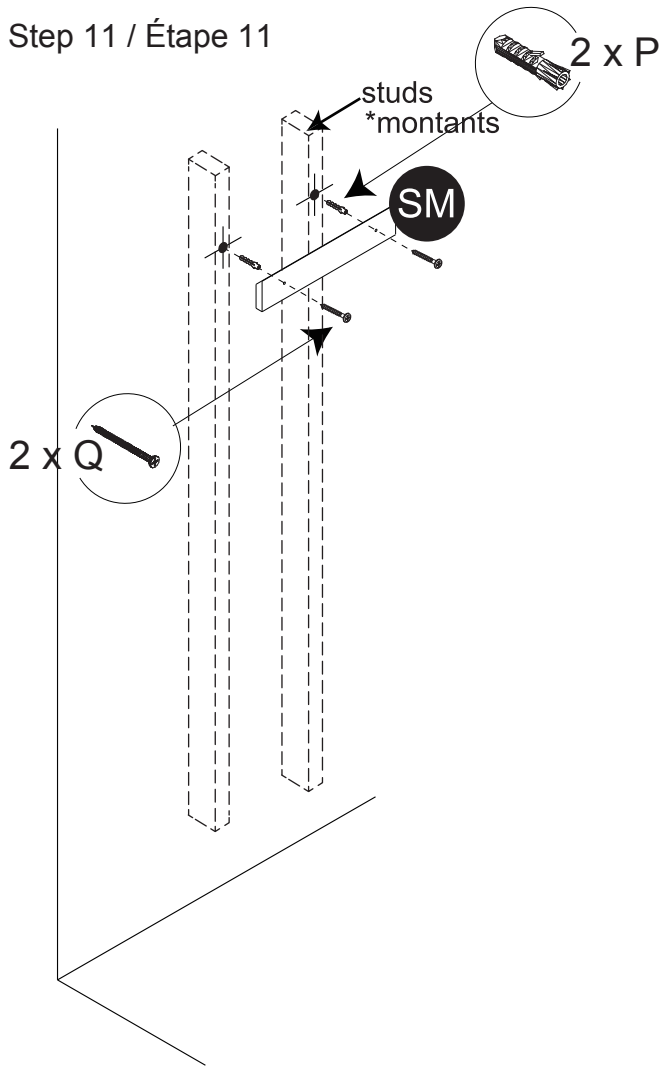
Step 9 / Étape 9



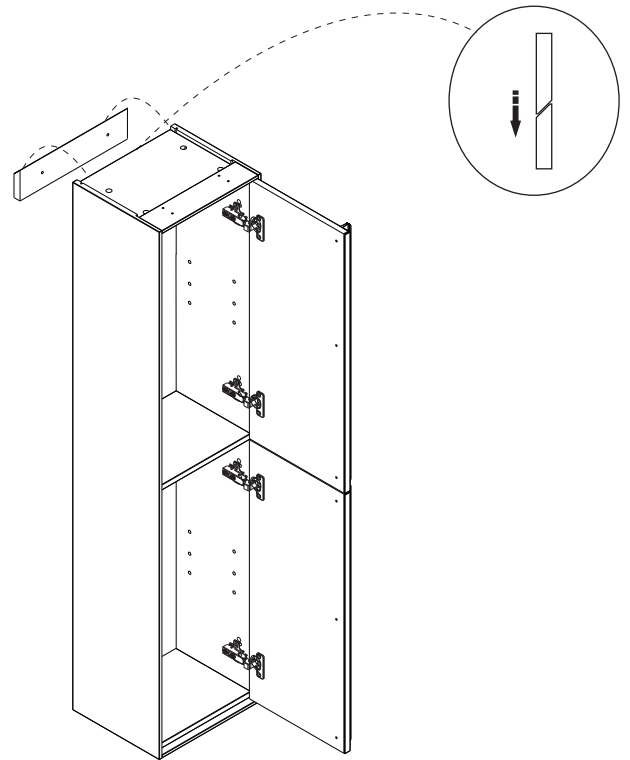
Step 10 / Étape 10



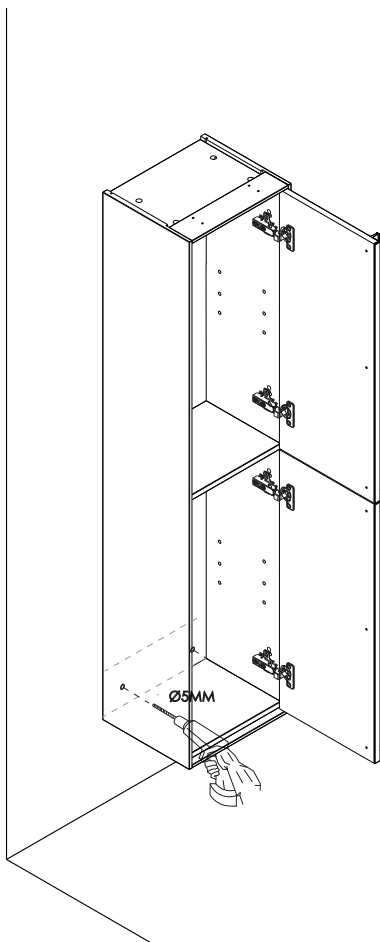
Step 11 / Étape 11



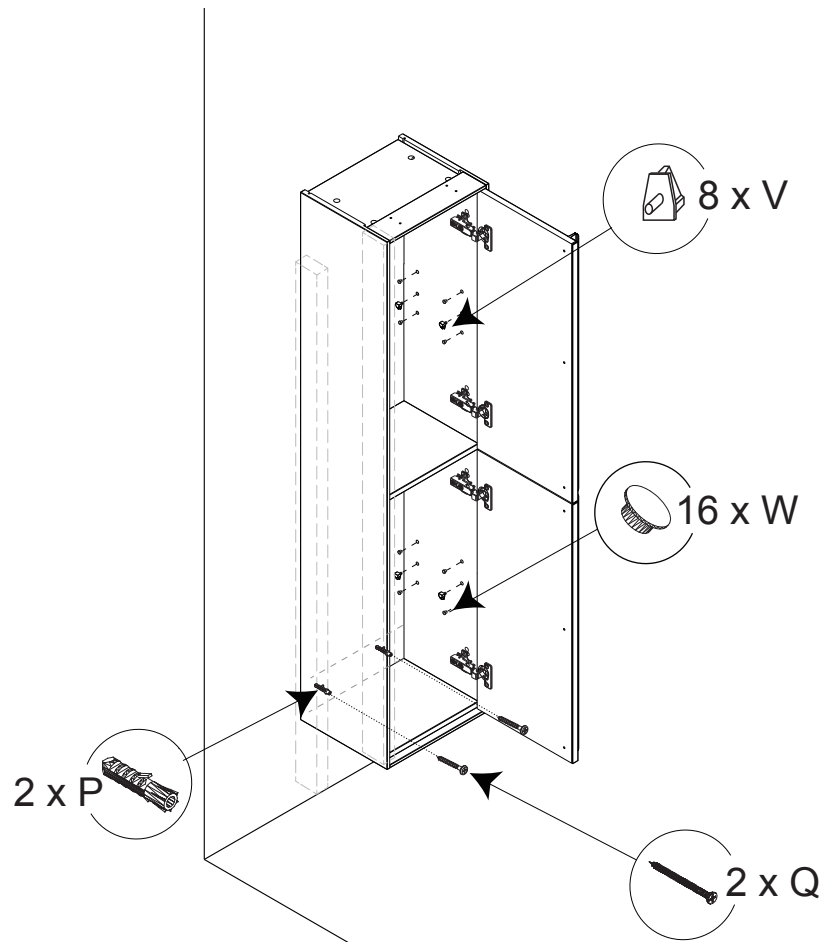
Step 12 / Étape 12



Step 13 / Étape 13



Step 14 / Étape 14



Step 15 / Étape 15

