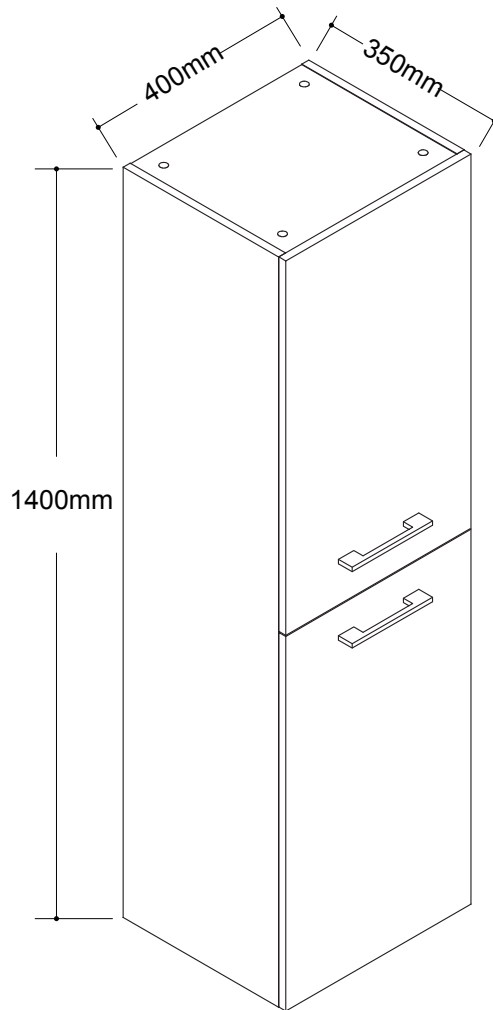


BATHROOM FURNITURE • MOBILIER DE SALLE DE BAIN

Linen Cabinet · Lingerie

## LW5515-44GWH



- MDF board construction
- 2 doors
- 2 inner shelves
- Aluminum handles
- Doors with soft-close
- Easy to assemble
- Reversible doors

- Construction en bois MDF
- 2 portes
- 2 tablettes intérieures
- Poignées en aluminium
- Portes avec fermeture lente
- Facile à assembler
- Portes réversibles

### Tools You Will Need - Outils Requis



Power drill  
Perceuse électrique



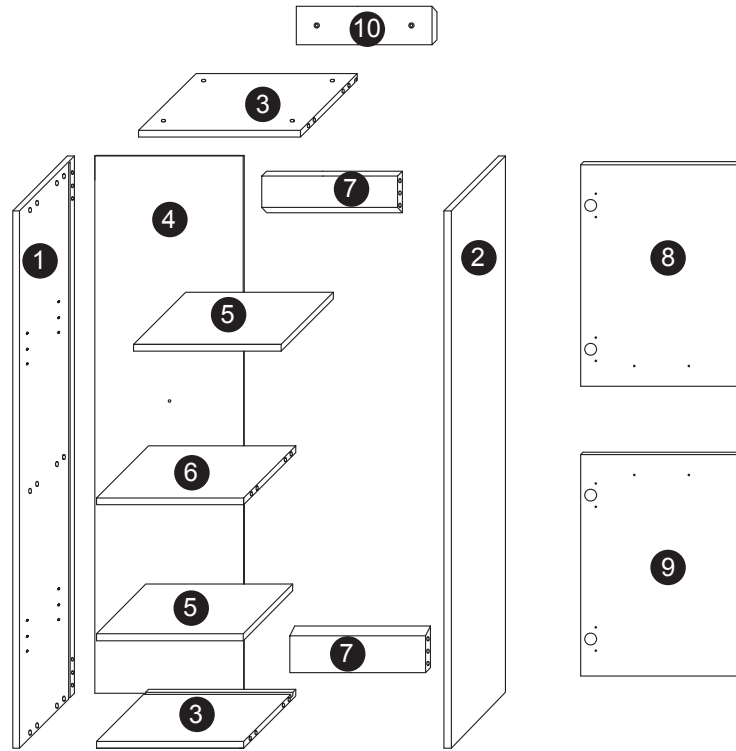
Screwdriver  
Tournevis



Pencil  
Crayon







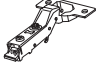






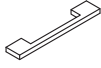
Glue  
Colle



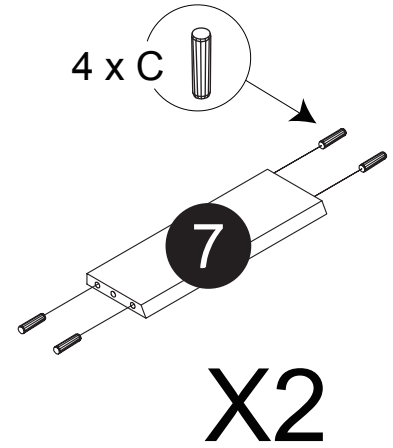
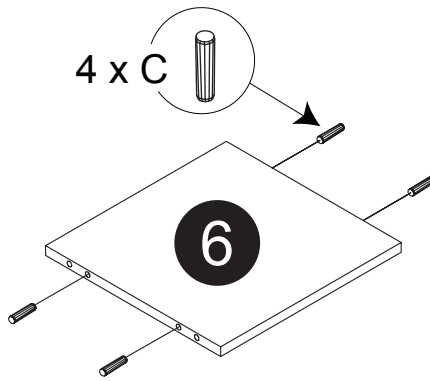
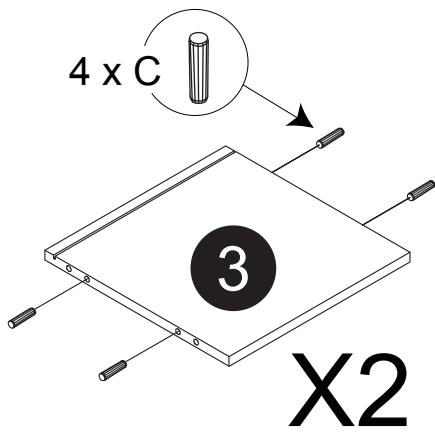
Size / Dimension:

NUM	DIMESION / SIZE: W x T x D (mm)	QTÉ / QTY	NUM	DIMESION / SIZE: W x T x D (mm)	QTÉ / QTY
1	13-3/16" x 9/16" x 55-1/8" 335 x 15T x 1400	1	8	15-11/16" x 9/16" x 27-1/2" 399 x 15T x 698	1
2	13-3/16" x 9/16" x 55-1/8" 335 x 15T x 1400	1	9	15-11/16" x 9/16" x 27-1/2" 399 x 15T x 698	1
3	14-1/2" x 9/16" x 14-1/8" 370 x 15T x 334	2	10	13" x 9/16" x 4" 330 x 15T x 100	1
4	15" x 1/8" x 54-1/4" 380 x 3T x 1378	1			
5	14-1/2" x 9/16" x 12-1/4" 369 x 15T x 311	2			
6	14-1/2" x 9/16" x 12-3/8" 370 x 15T x 314	1			
7	14-1/2" x 9/16" x 4" 370 x 15T x 100	1			

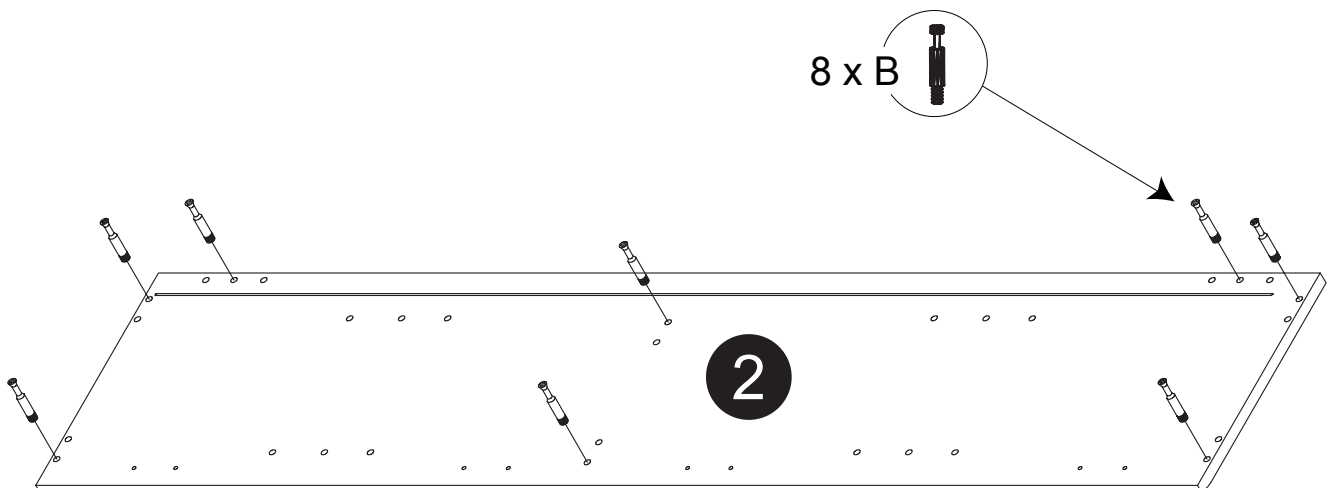
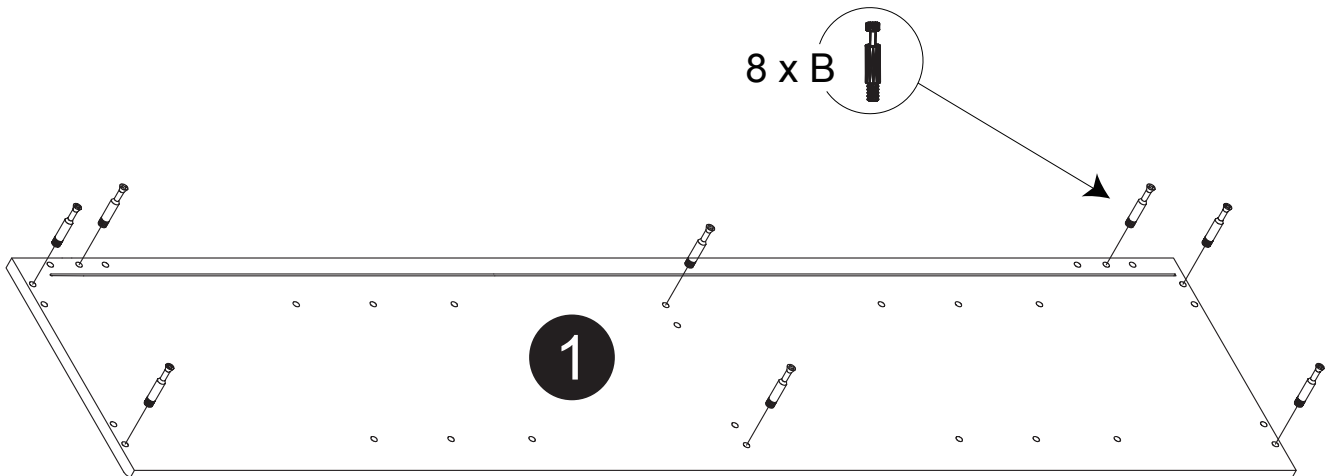
Parts list / Liste de pièces:

			Master Parts :
 <b>16 X A</b>	 <b>16 X B</b>	 <b>20 X C</b>	A. Cam-lock / Cam-lock
 <b>4 X D1</b>	 <b>4 X D2</b>	 <b>25 X E</b>	B. Metal cam / Vis pour cam-lock C. Wood-dowel / Cheville de bois
 <b>8 X F</b>	 <b>4 X G</b>	 <b>4 X H</b>	D1.Hinge (part on side panels) / Charnière côté panneau D2.Hinge (part on doors) / Charnière côté porte
 <b>16 X J</b>	 <b>4 X M</b>	 <b>2 X N</b>	E.Screw / Vis F. Shelf pin / Goupille pour tablette
			G. Plastic plug / Bouchon en plastique H. Screw for back panel / Vis pour panneau arrière
			J. Cap for cam-lock / Capuchon pour cam-lock M. Screw for handles / Vis pour poignées
			N.Handle for drawers / Poignée pour tiroirs

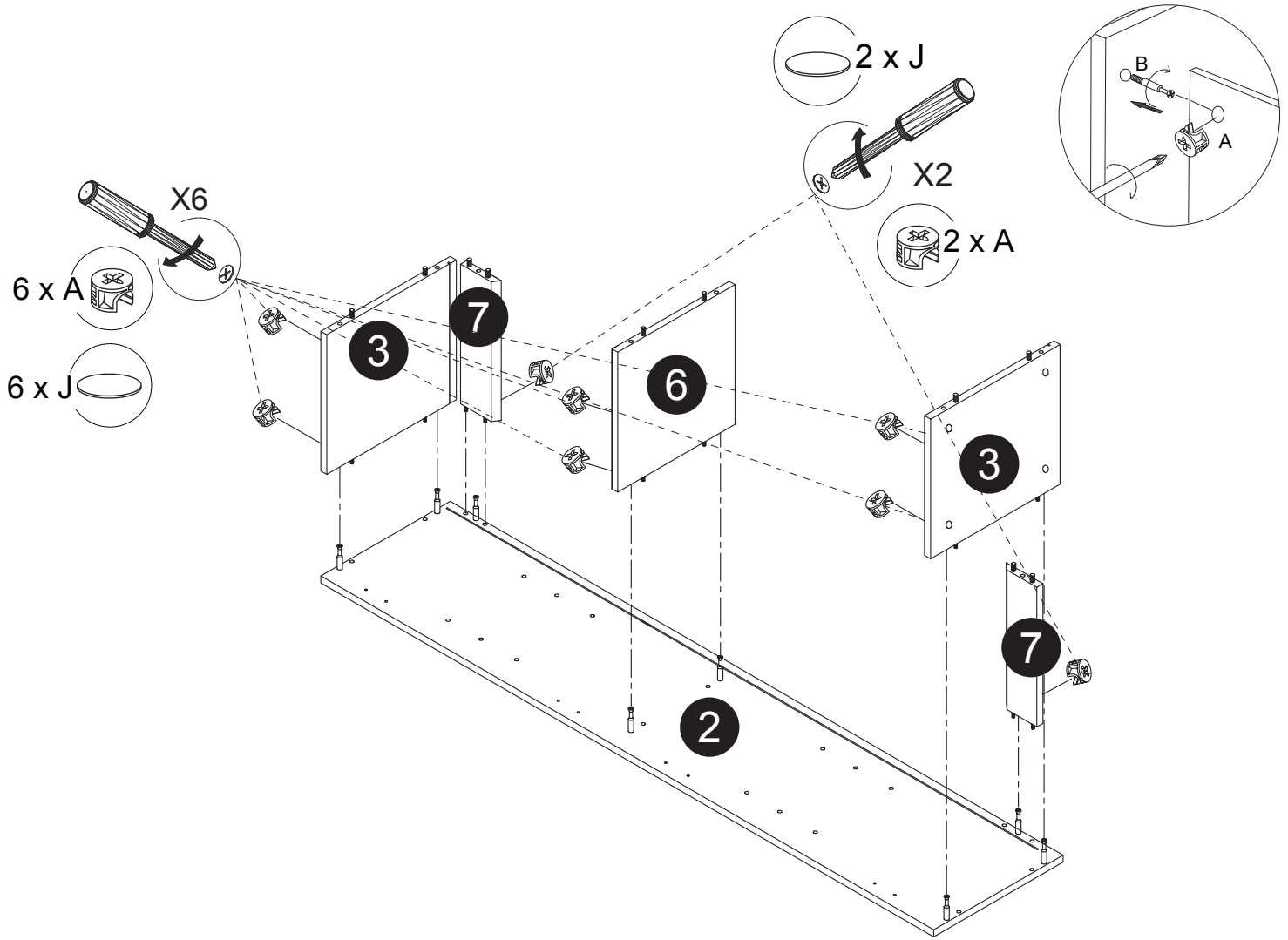
Step 1 / Étape 1



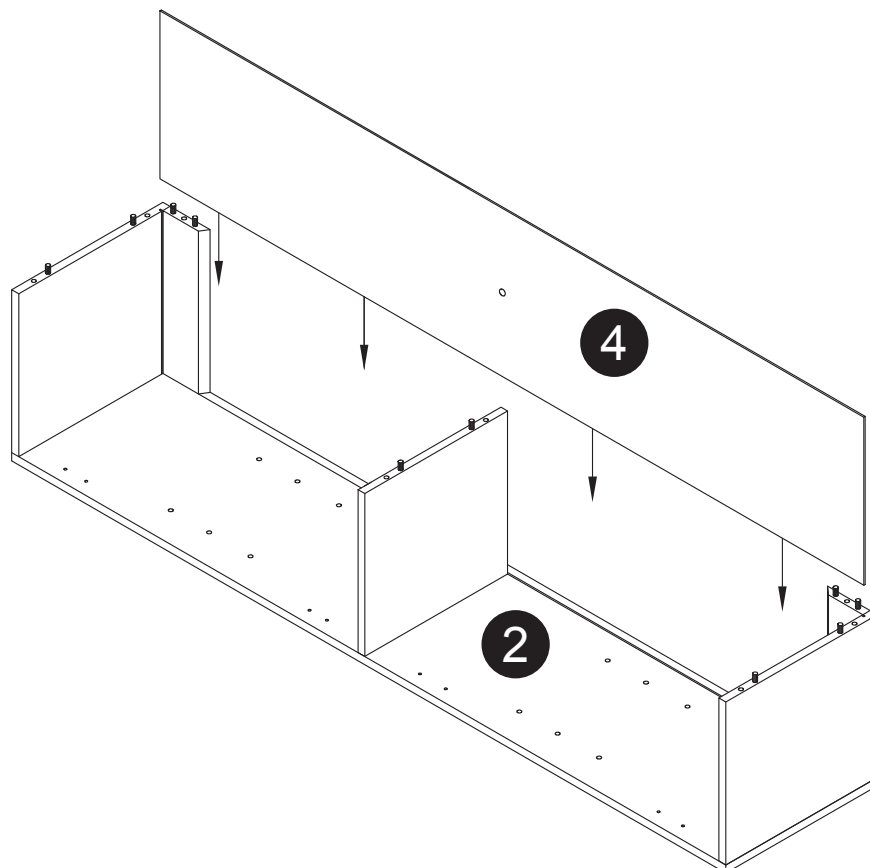
Step 2 / Étape 2



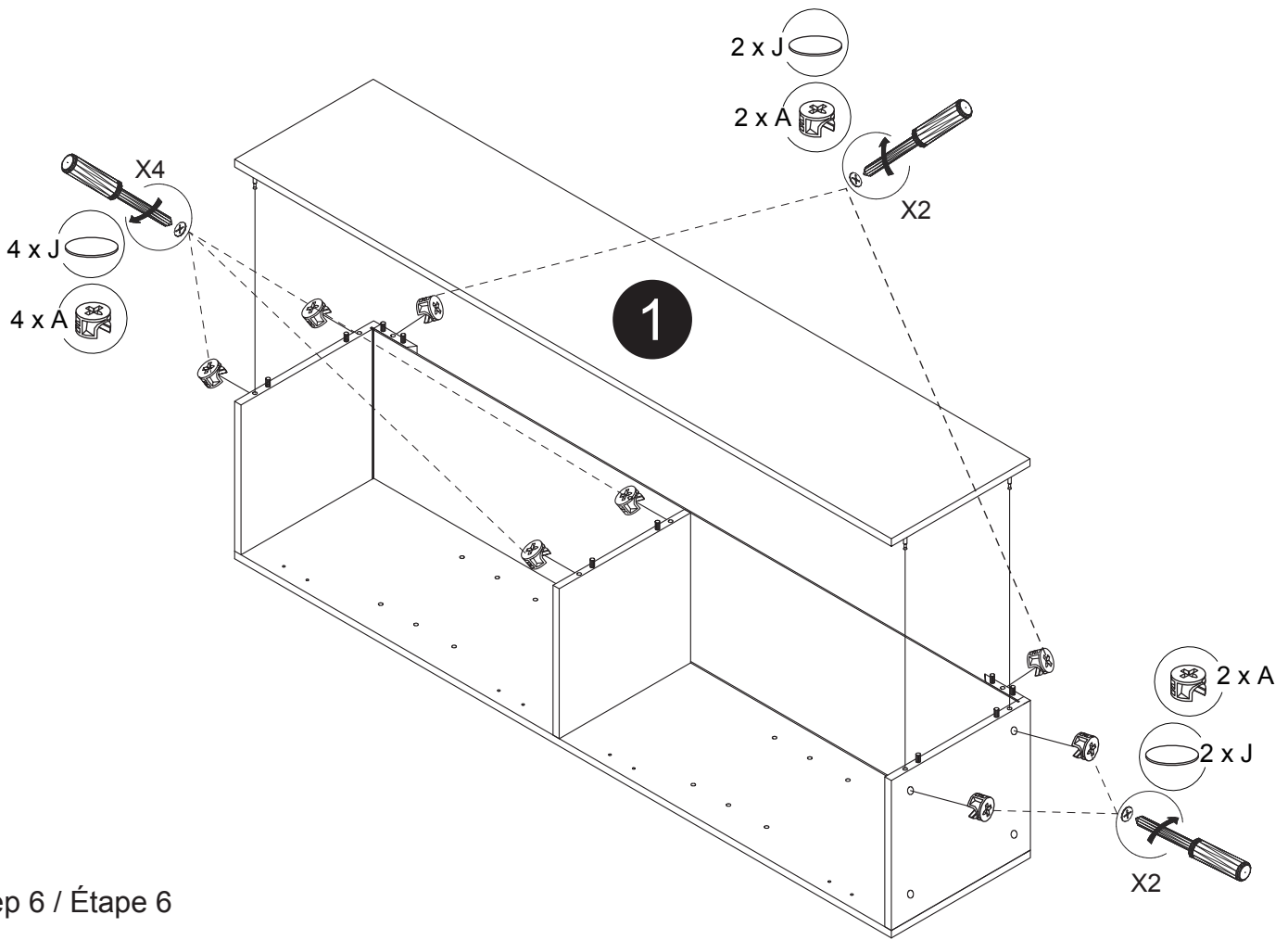
Step 3 / Étape 3



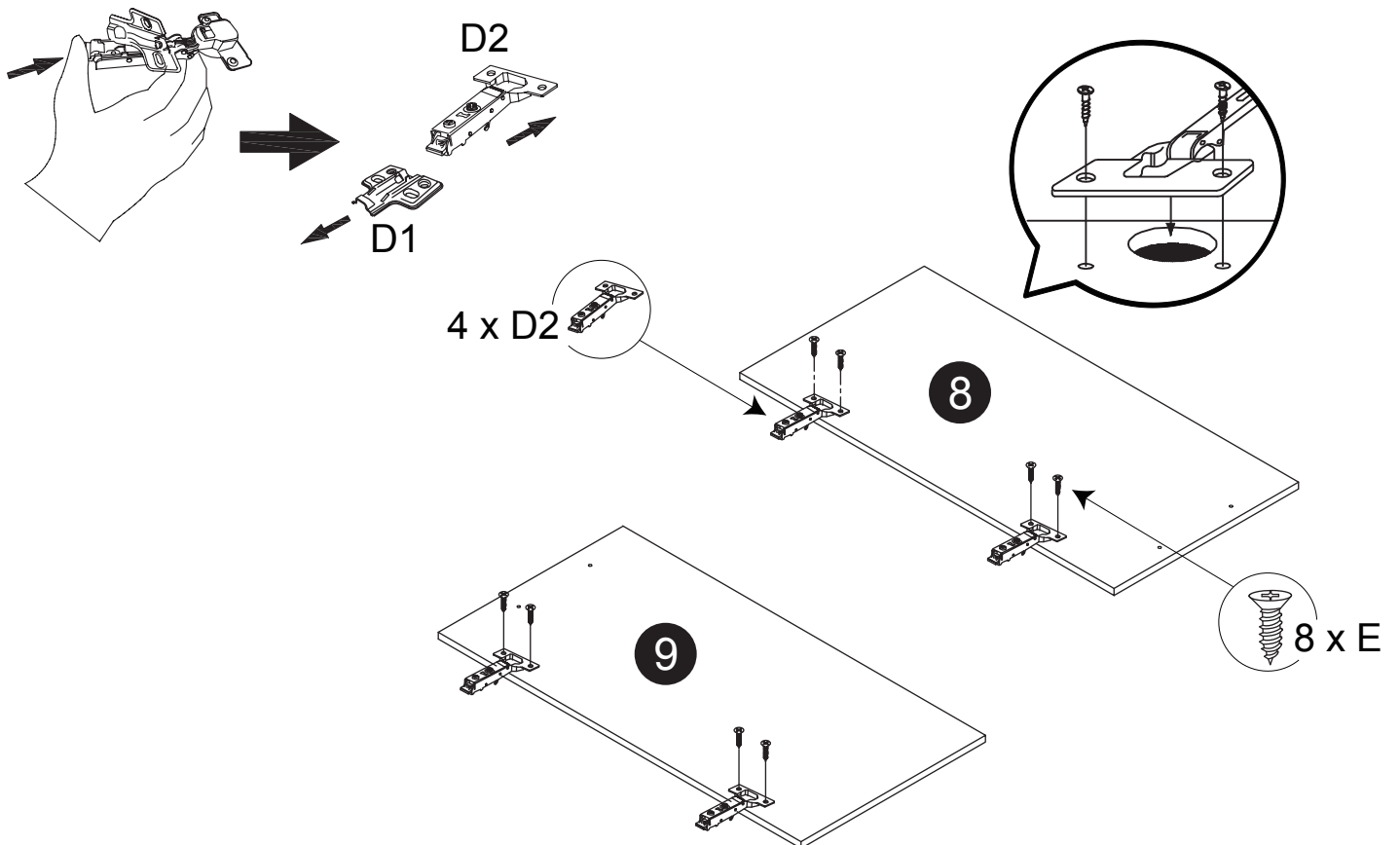
Step 4 / Étape 4



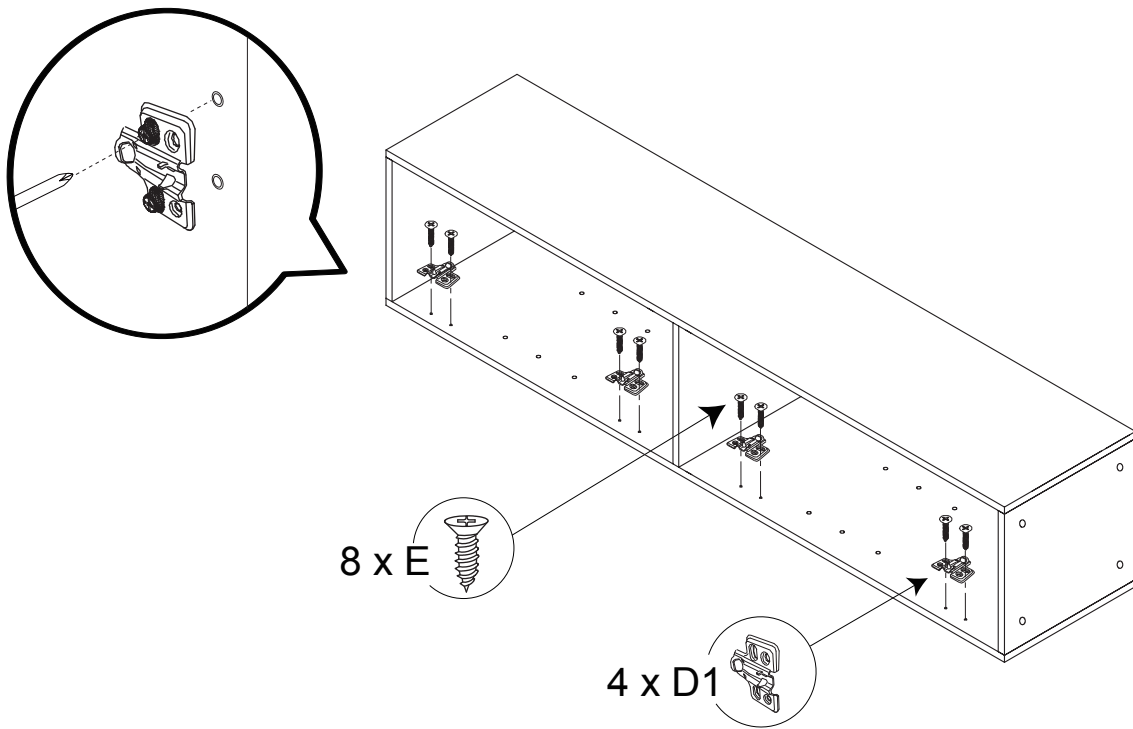
Step 5 / Étape 5



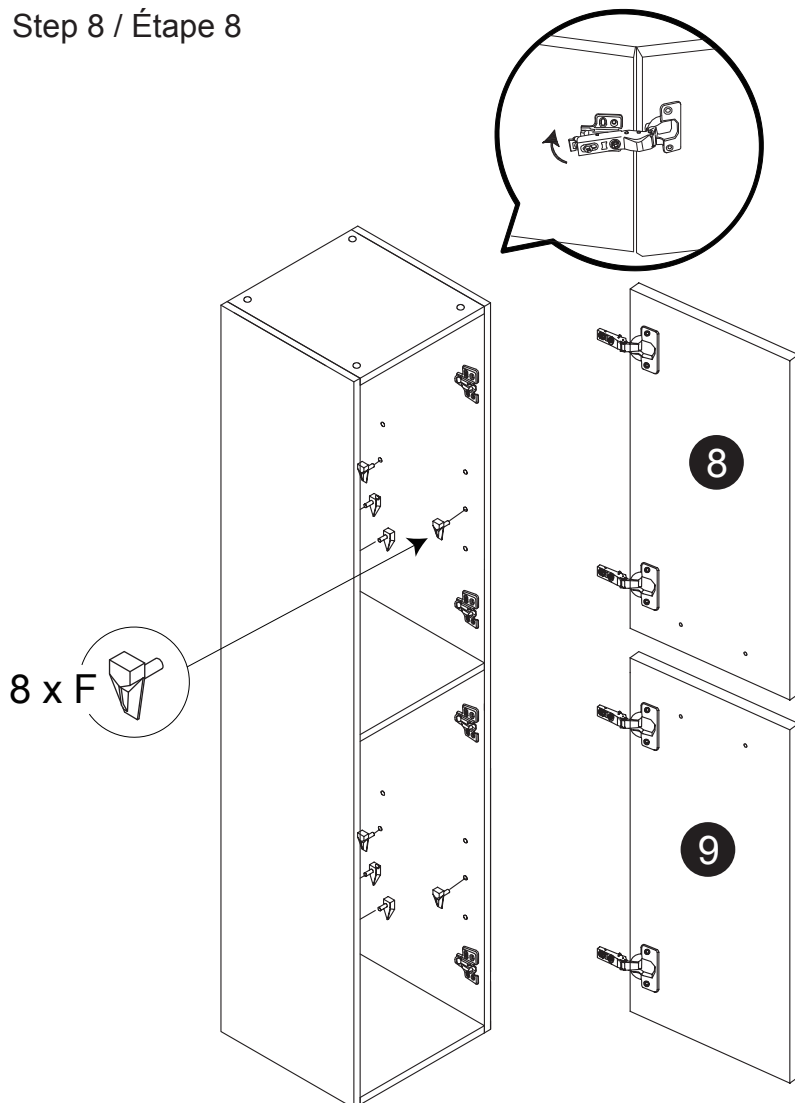
Step 6 / Étape 6



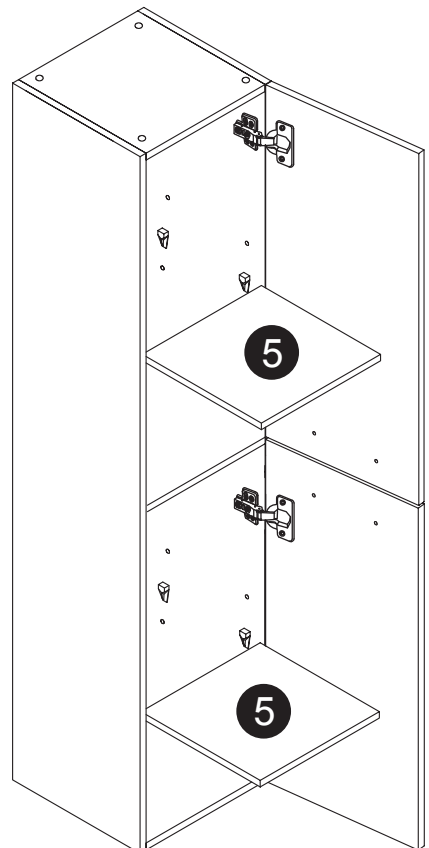
Step 7 / Étape 7



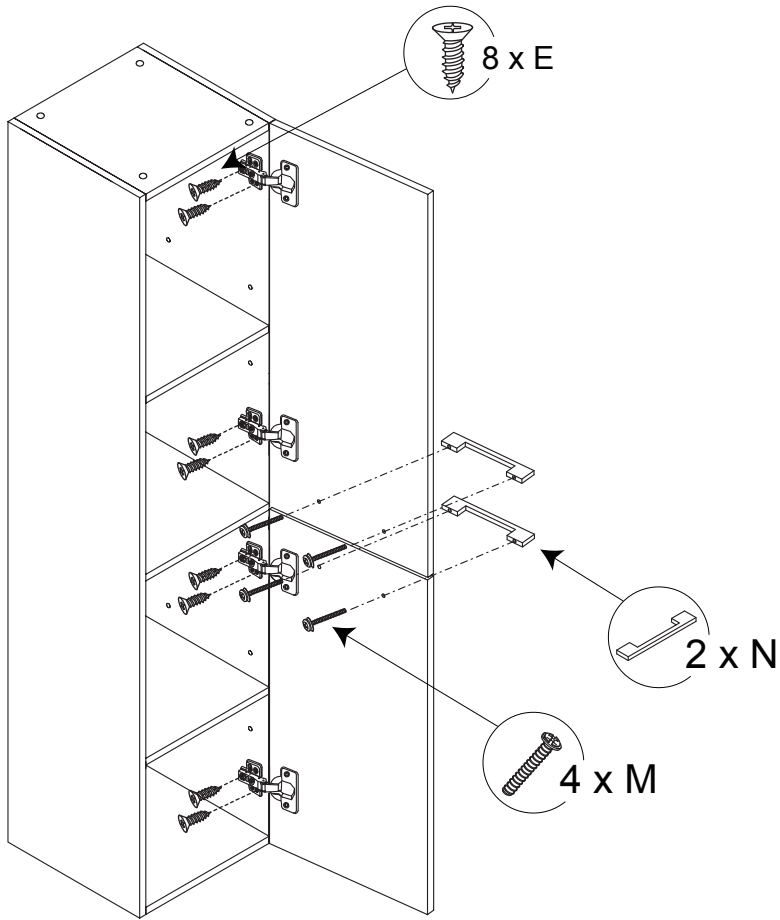
Step 8 / Étape 8



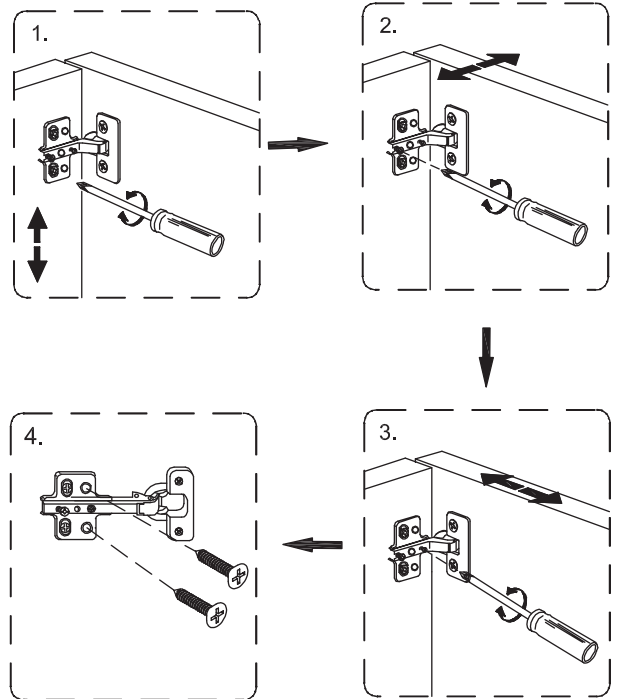
Step 9 / Étape 9



Step 10 / Étape 10

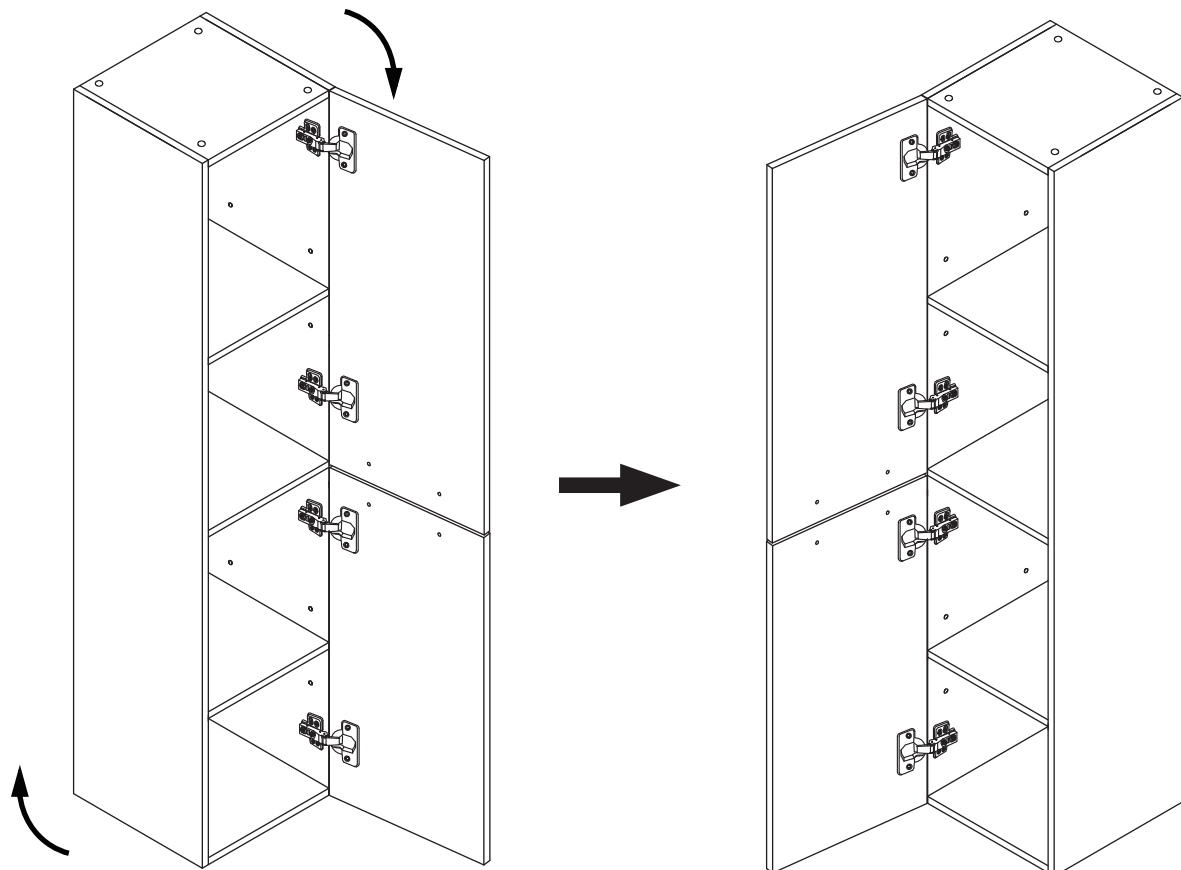


Door adjustments  
\*Réglage des portes

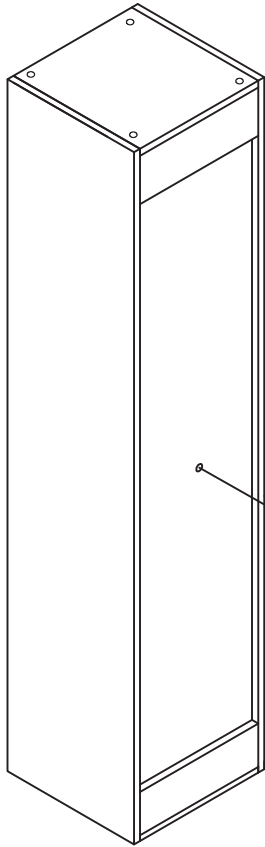


Step 11 / Étape 11

Cabinet doors reversible  
\*Portes réversibles



Step 12 / Étape 12



Step 13 / Étape 13

