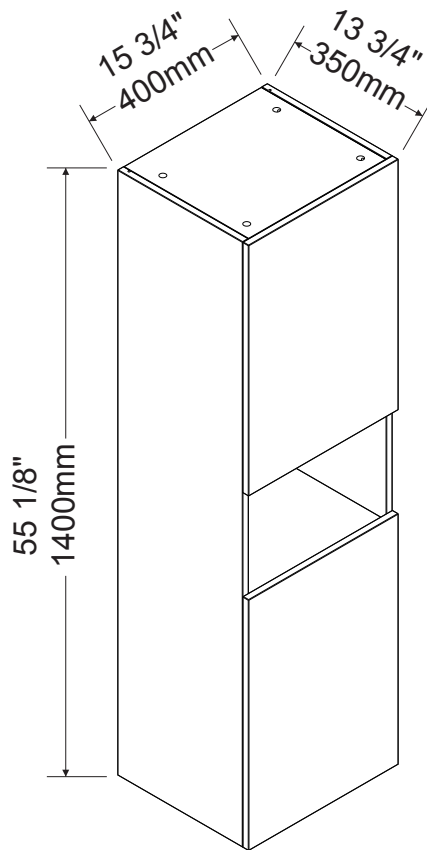




BATHROOM FURNITURE • MOBILIER DE SALLE DE BAIN

## Linen Cabinet • Lingerie

# LW5515-28BKWV



- Melamine board construction
- 2 doors
- Doors with soft-close
- 2 inner shelves
- 1 open space
- Profiled handles
- Easy to assemble
- Reversible cabinet

- Construction en bois mélamine
- 2 portes
- Portes à fermeture lente
- 2 tablettes intérieures
- 1 espace ouvert
- Poignées profilées
- Facile à assembler
- Lingerie réversible

### Tools You Will Need - Outils Requis



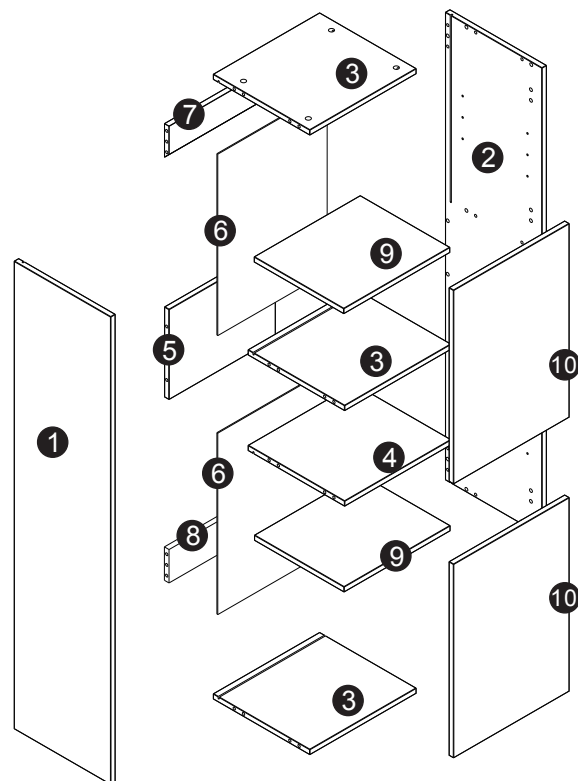
Power drill  
Perceuse électrique



Screwdriver  
Tournevis







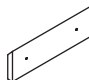
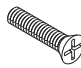
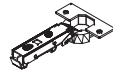





Pencil  
Crayon



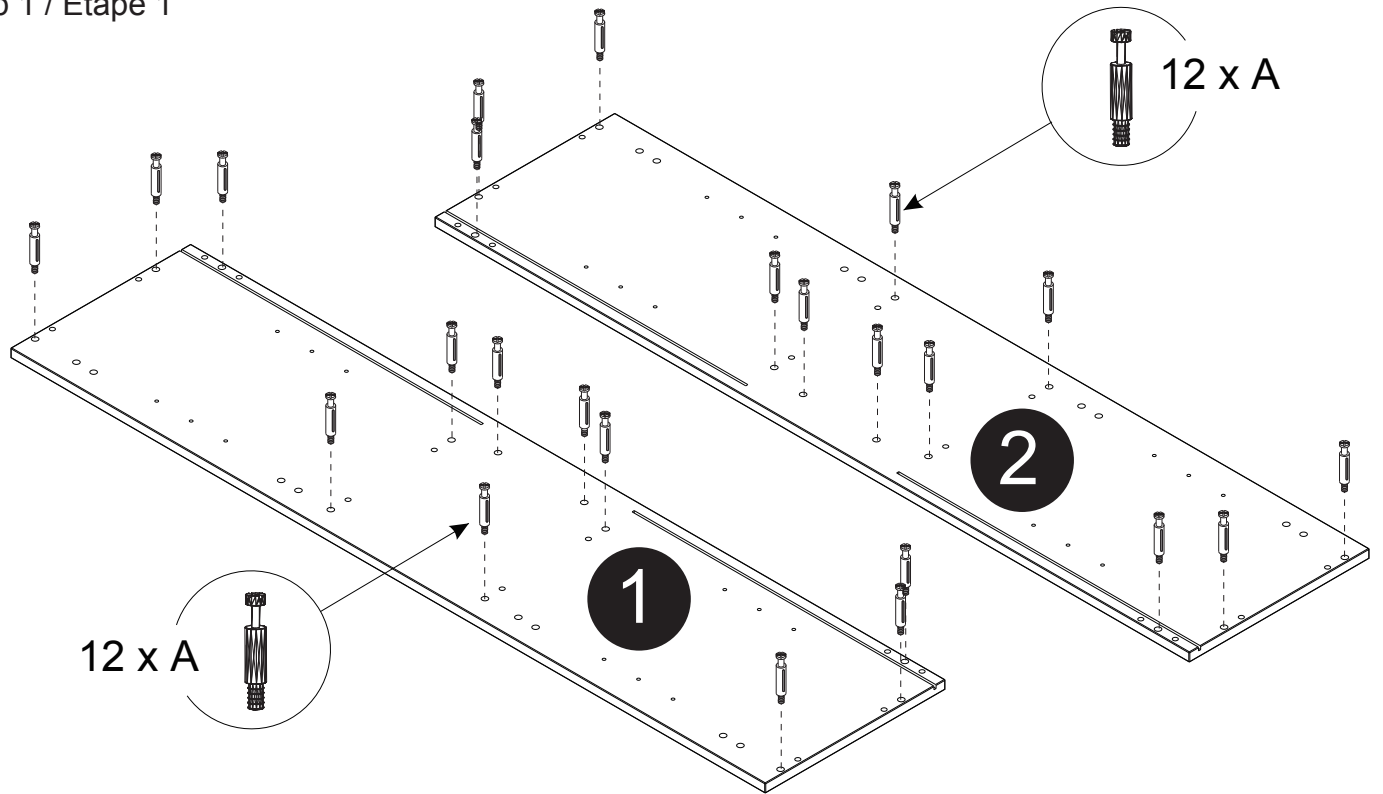
Size / Dimension:

NUM	DIMENSION / SIZE: W x T x D (mm)	QTÉ / QTY	NUM	DIMENSION / SIZE: W x T x D (mm)	QTÉ / QTY
1	13-1/8" x 5/8" T x 55-1/8" 334 x 16T x 1400	1	8	14-1/2" x 5/8" T x 4" 368 x 16T x 100	1
2	13-1/8" x 5/8" T x 55-1/8" 334 x 16T x 1400	1	9	14-7/16" x 5/8" T x 12-3/16" 367 x 16T x 310	2
3	13-1/8" x 5/8" T x 14-1/2" 334 x 16T x 368	3	10	22-13/16" x 5/8" T x 15-3/4" 580 x 16T x 400	2
4	13-1/8" x 5/8" T x 14-1/2" 334 x 16T x 368	1			
5	10-5/8" x 5/8" T x 14-1/2" 270 x 16T x 368	1			
6	21-3/8" x 1/8" T x 14-7/8" 543 x 3T x 378	2			
7	14-1/2" x 5/8" T x 4" 368 x 16T x 100	1			

Part List / Liste de pièces:

			Master Part :
 <b>24 X A</b>	 <b>24 X B</b>	 <b>32 X C</b>	A. Metal cam / Vis pour cam-lock
 <b>24 X D</b>	 <b>1 X SM</b>	 <b>8 X H</b>	B. Cam-lock / Cam-lock C. Cap for cam-lock / Capuchon pour cam-lock D. Wood-dowel / Cheville de bois
 <b>4 X M</b>	 <b>4 X N</b>	 <b>4 X P</b>	SM. Hanging board / Plaque de suspension H. Screw for Hinge part on doors / Vis pour Charnière côté porte
 <b>4 X Q</b>	 <b>8 X V</b>	 <b>16 X W</b>	M Hinge part on doors / Charnière côté porte N. Hinge part on side panels / Charnière côté panneau P. Plastic plug / Bouchon en plastique
			Q. Screw for back panel / Vis pour panneau arrière
			V. Shelf pin / Broches plateau
			W. Cap for holes / Bouchon pour trous

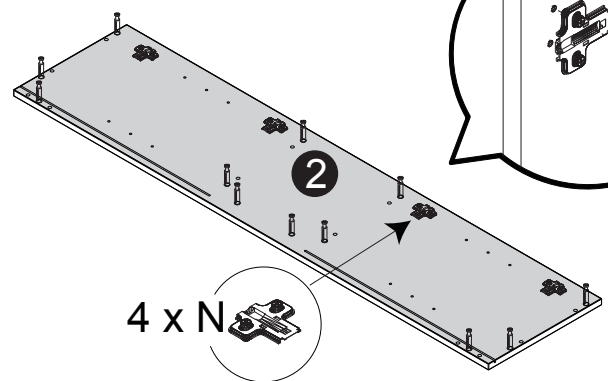
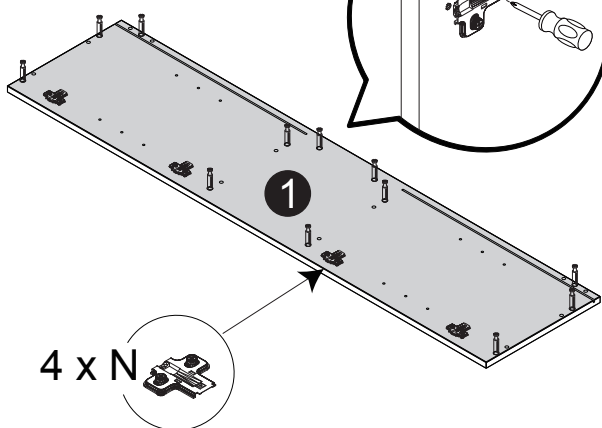
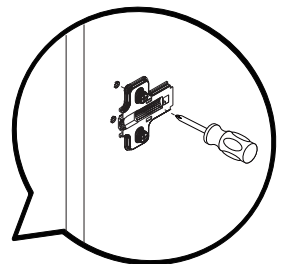
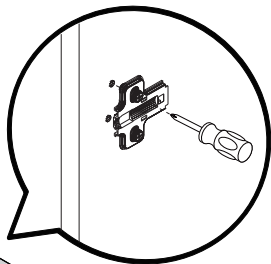
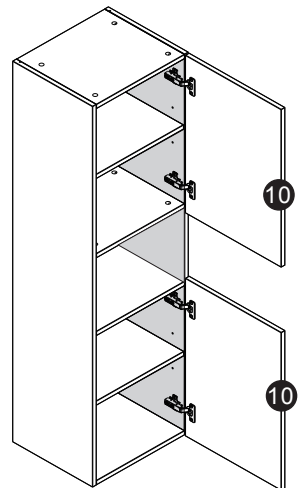
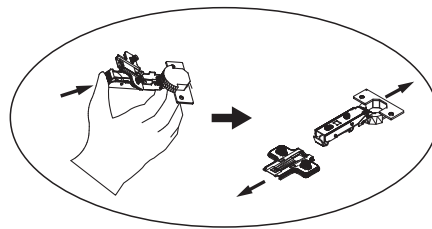
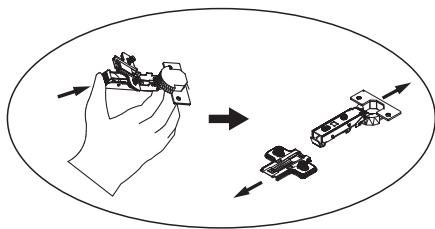
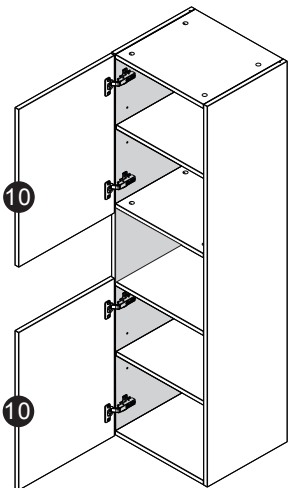
Step 1 / Étape 1



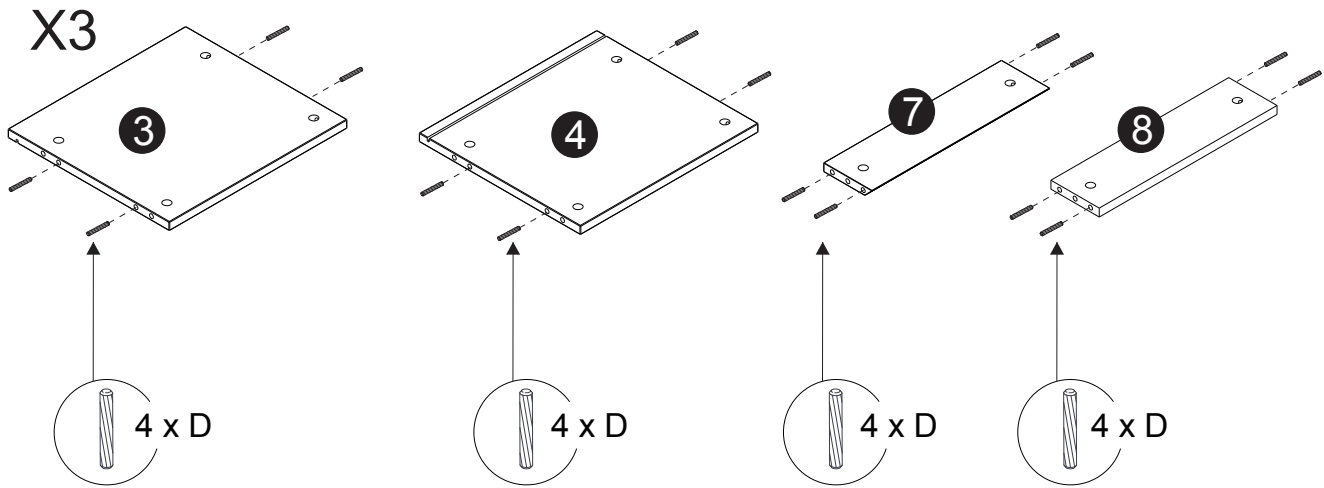
Step 2 / Étape 2

Door swings LEFT  
\*Porte battant à GAUCHE

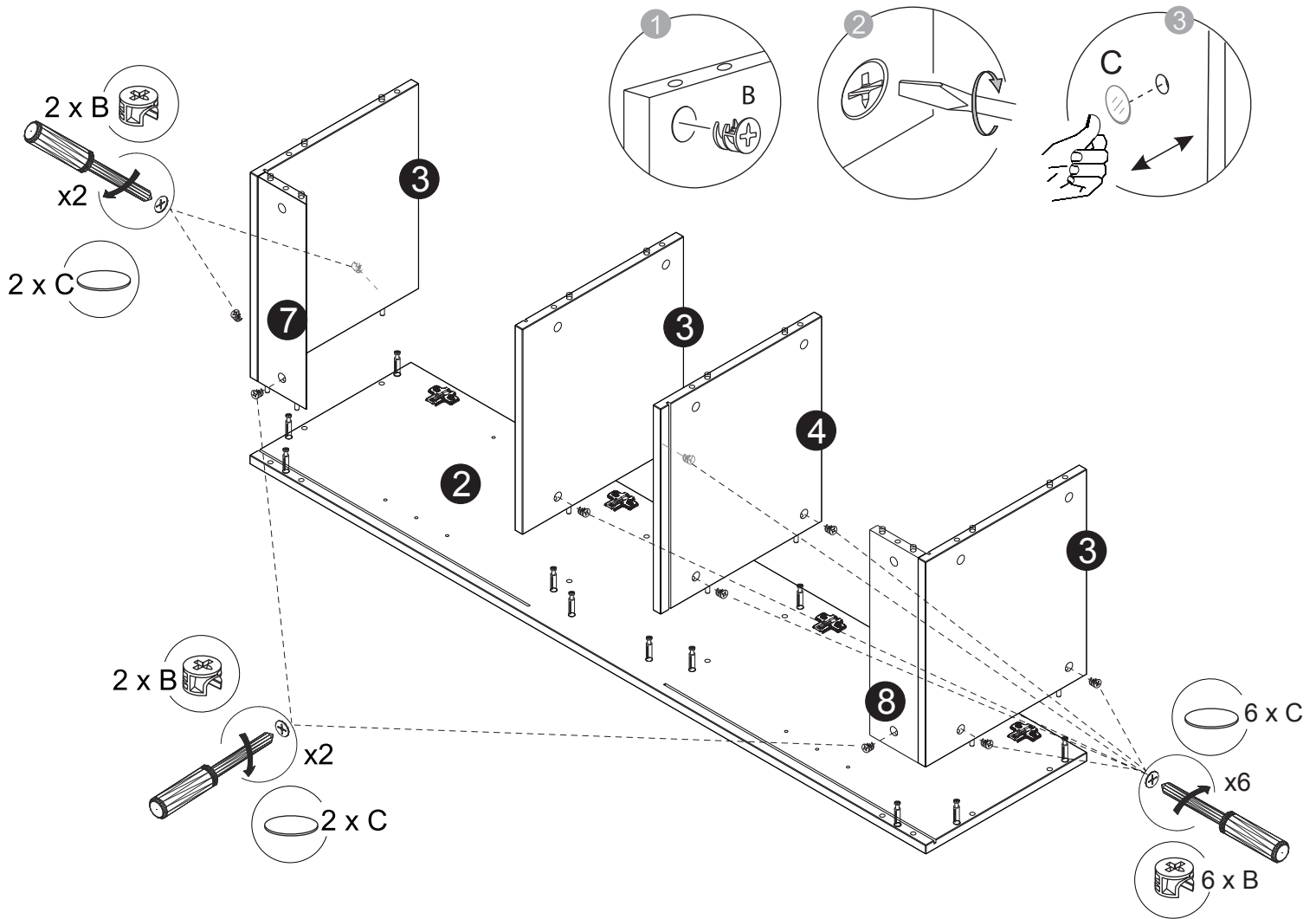
Door swings RIGHT  
\*Porte battant à DROITE



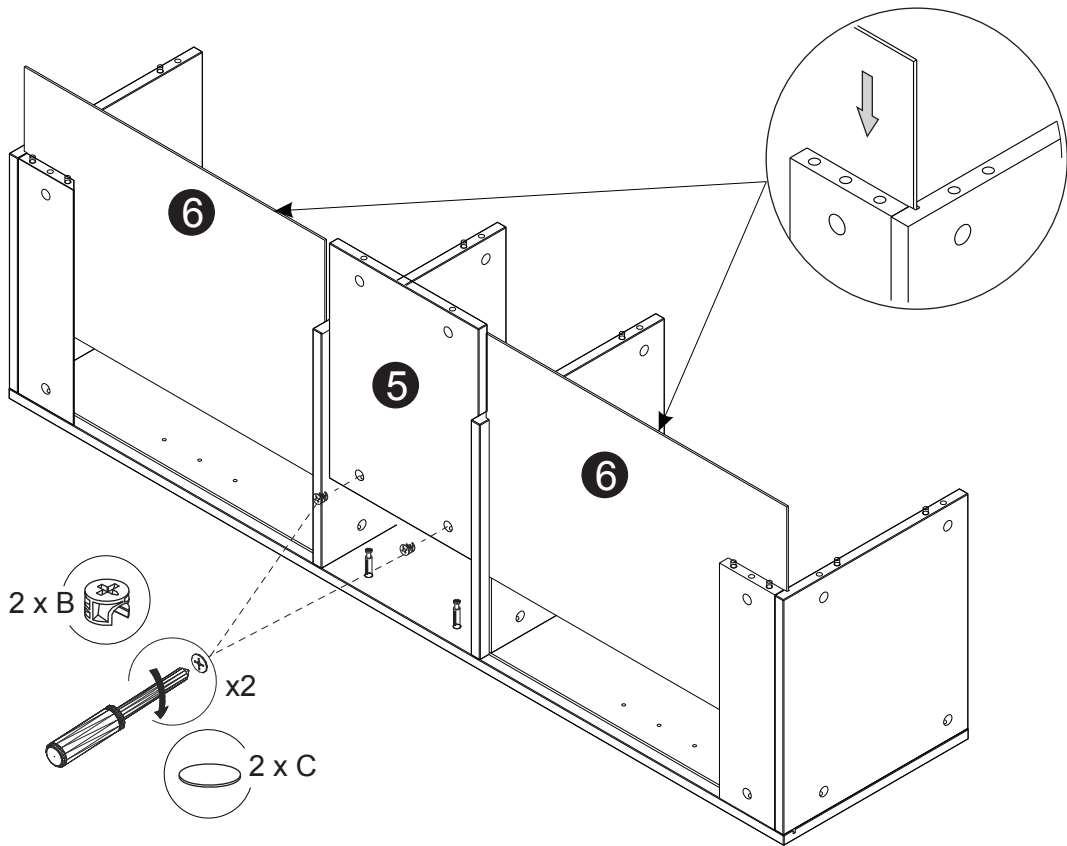
Step 4 / Étape 4



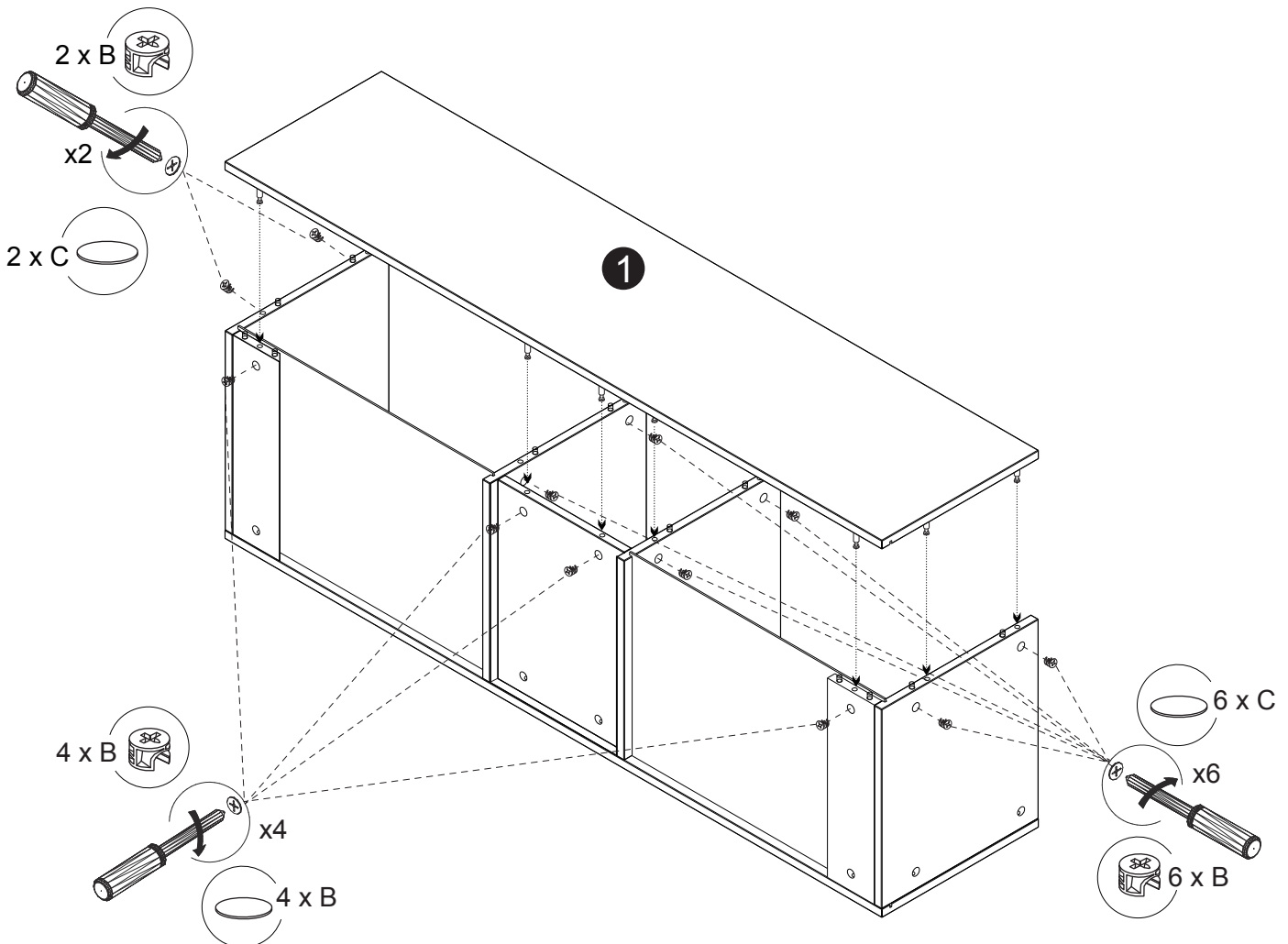
Step 5 / Étape 5



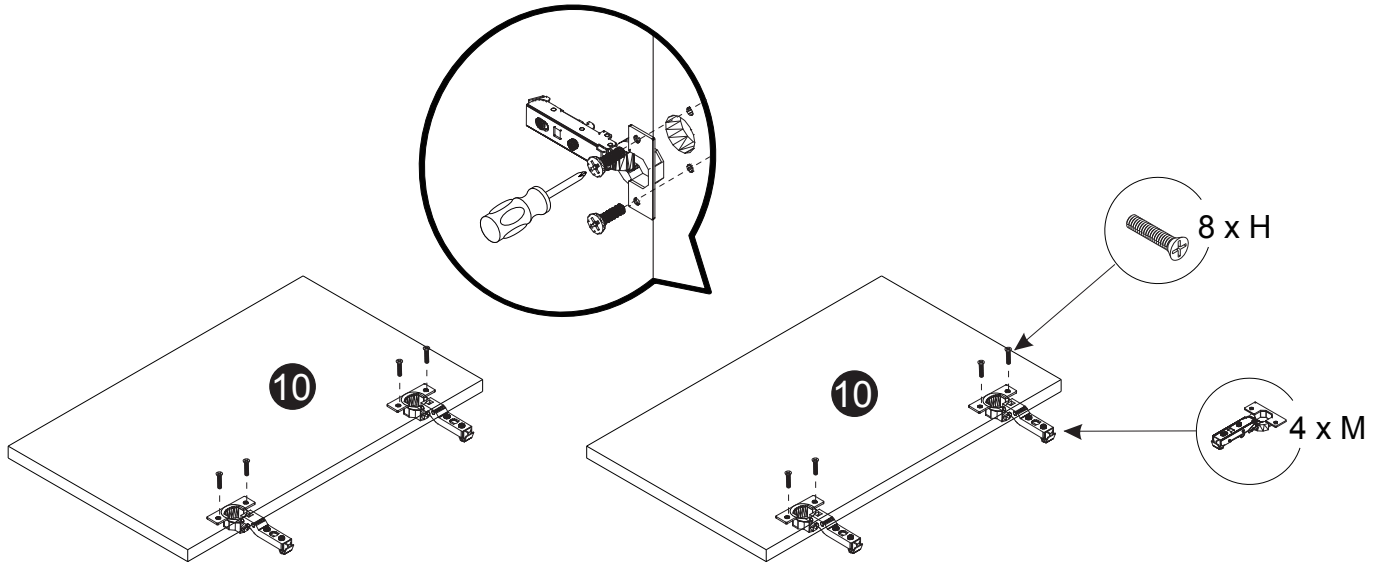
Step 6 / Étape 6



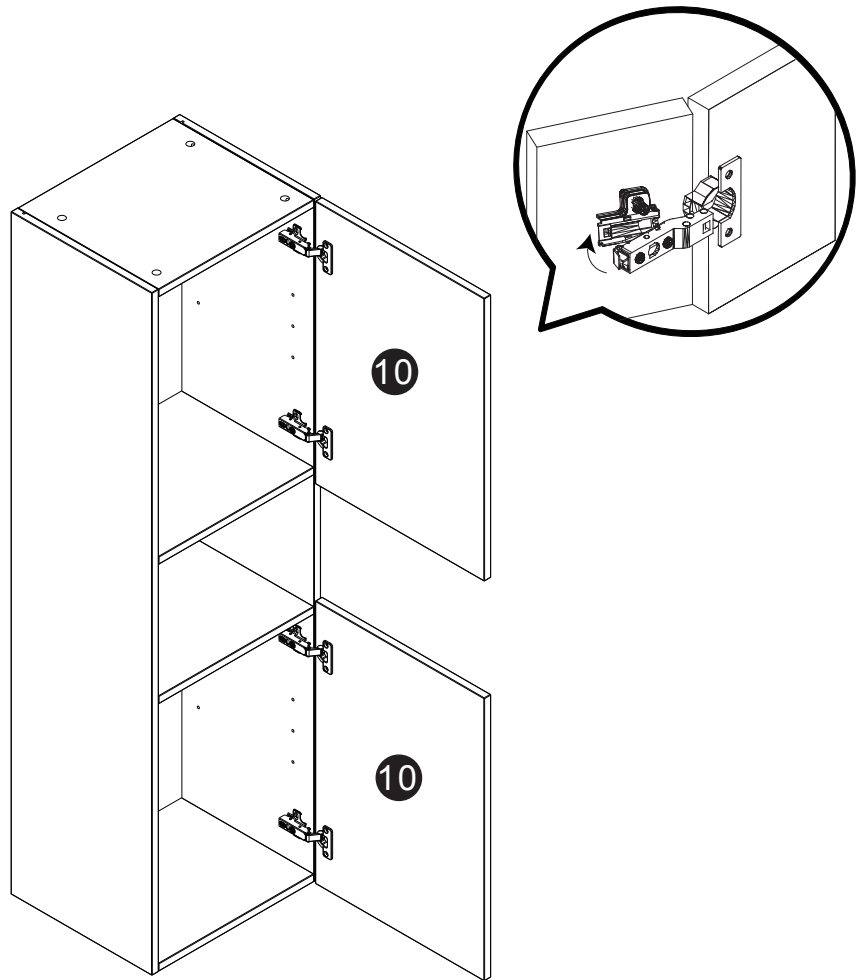
Step 7 / Étape 7



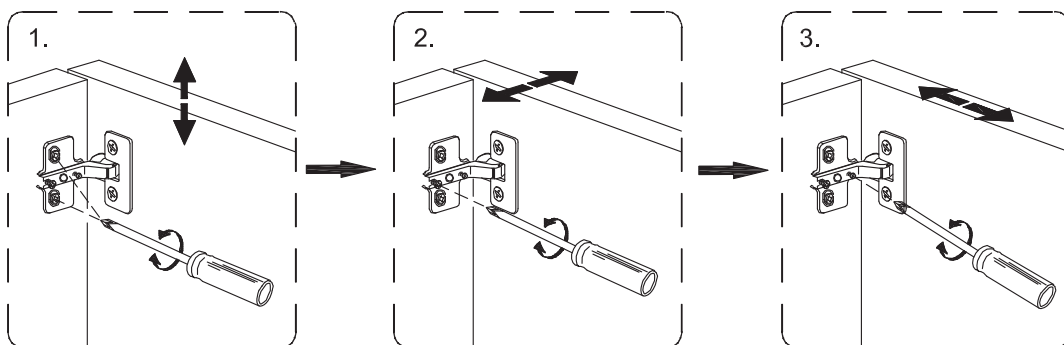
Step 8 / Étape 8



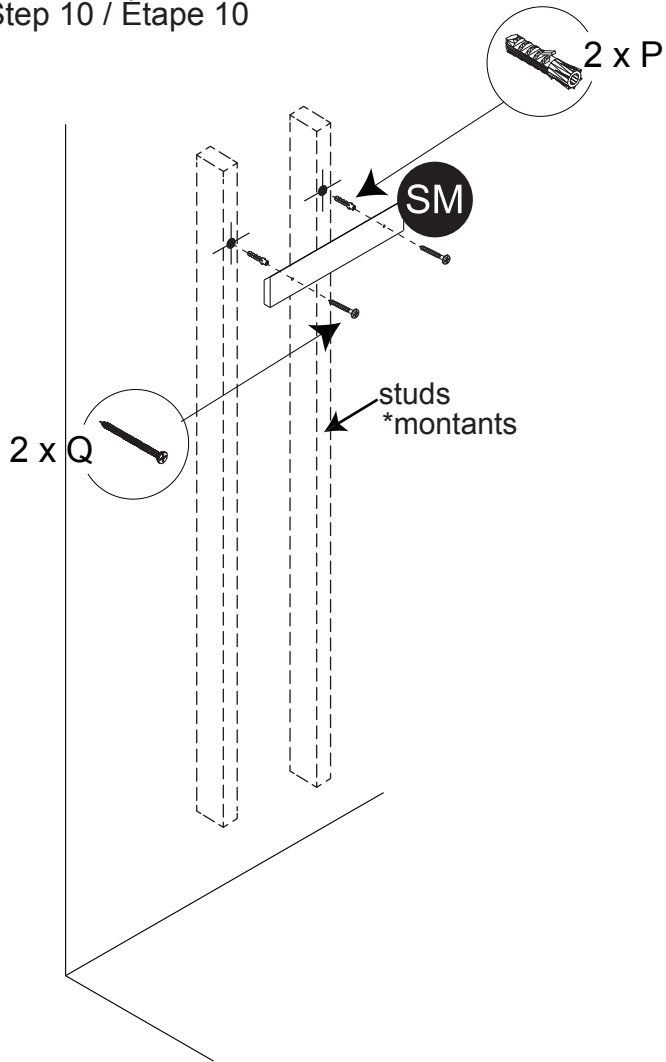
Step 9 / Étape 9



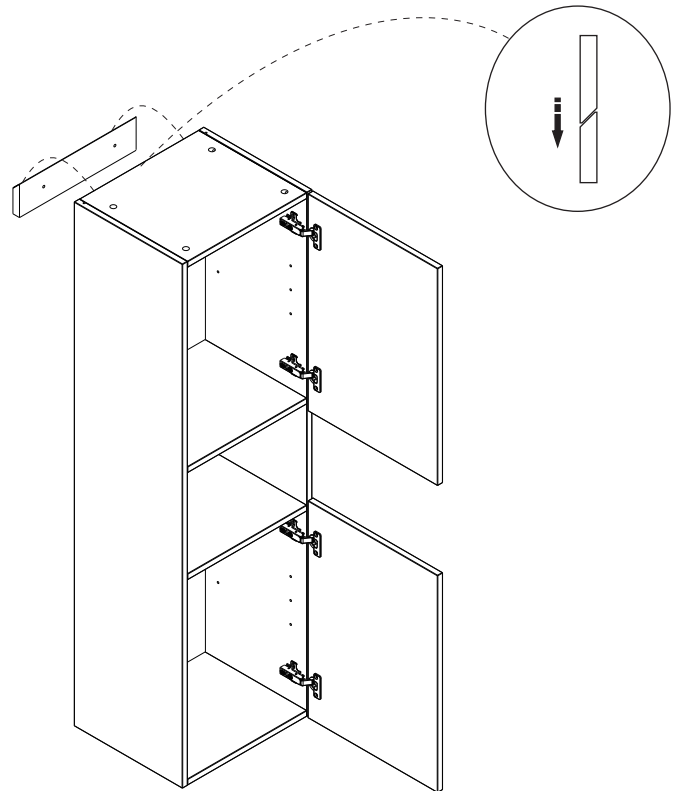
Door orientation adjustment  
\*Réglage de l'orientation de la porte



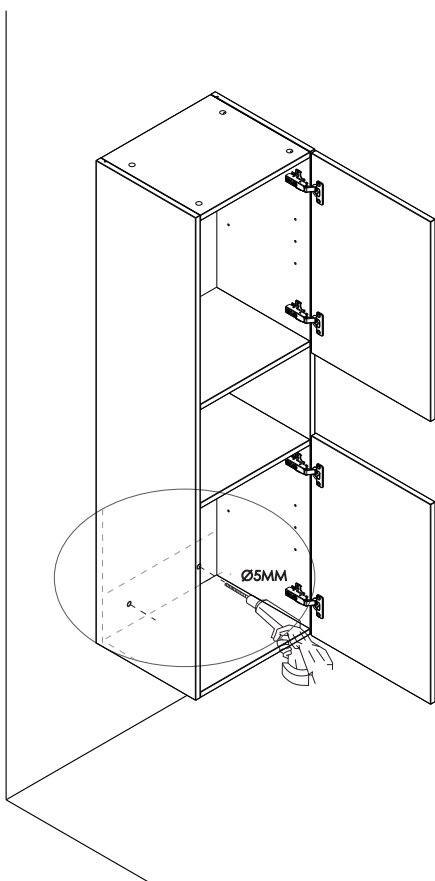
Step 10 / Étape 10



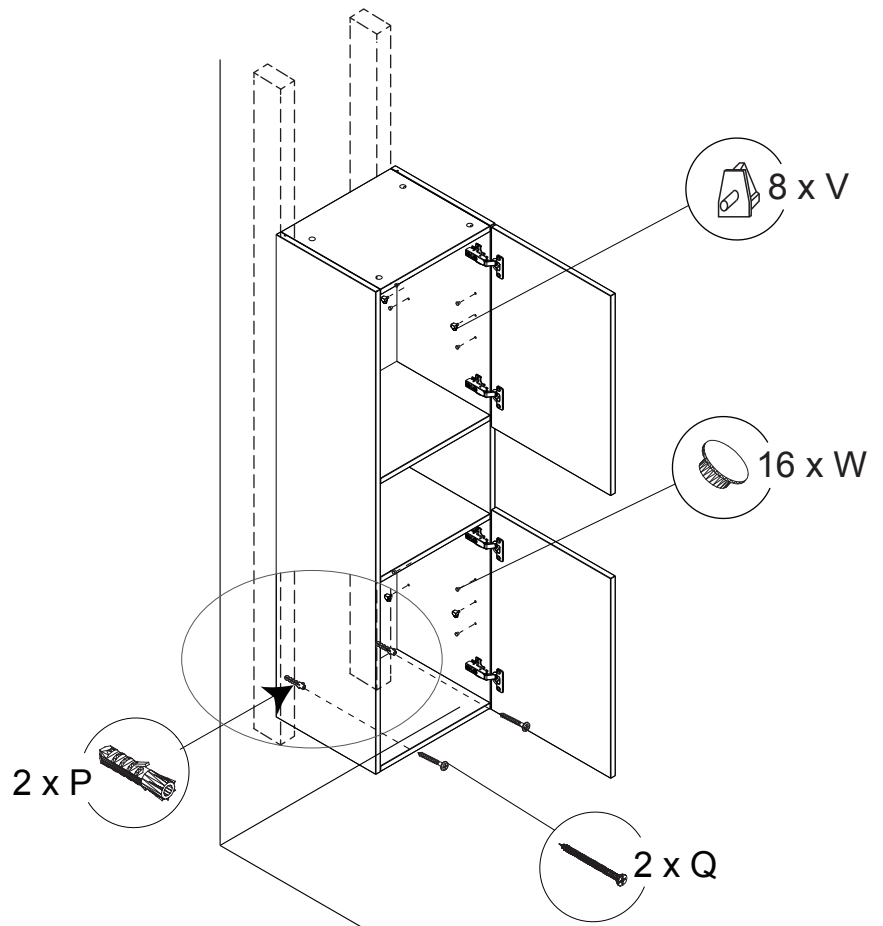
Step 11 / Étape 11



Step 12 / Étape 12



Step 13 / Étape 13



Step 14 / Étape 14

