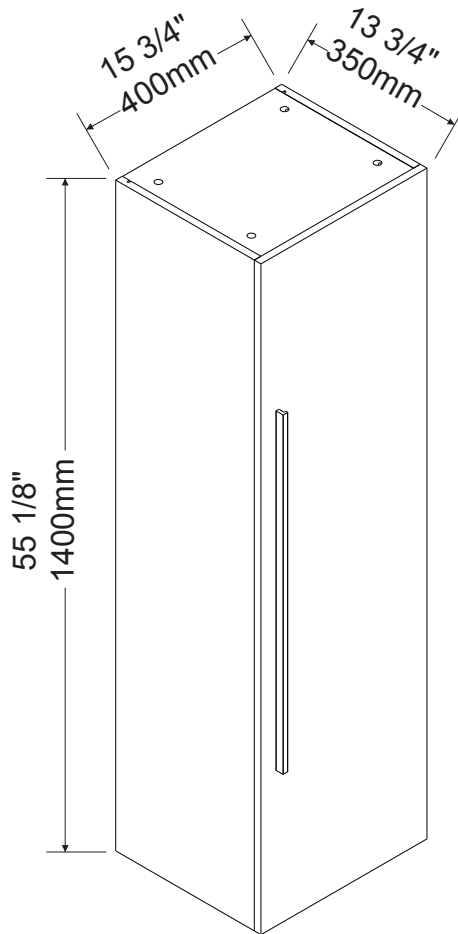




BATHROOM FURNITURE • MOBILIER DE SALLE DE BAIN

## Linen Cabinet • Lingerie

# LW5515-27LGO



- Melamine board construction
- 1 door
- 3 inner shelves
- Aluminum handles
- Easy to assemble
- Reversible cabinet

- Construction en bois mélamine
- 1 Porte
- 3 étagères intérieures
- Poignées en aluminium
- Facile à assembler
- Armoire réversible

### Tools You Will Need - Outils Requis



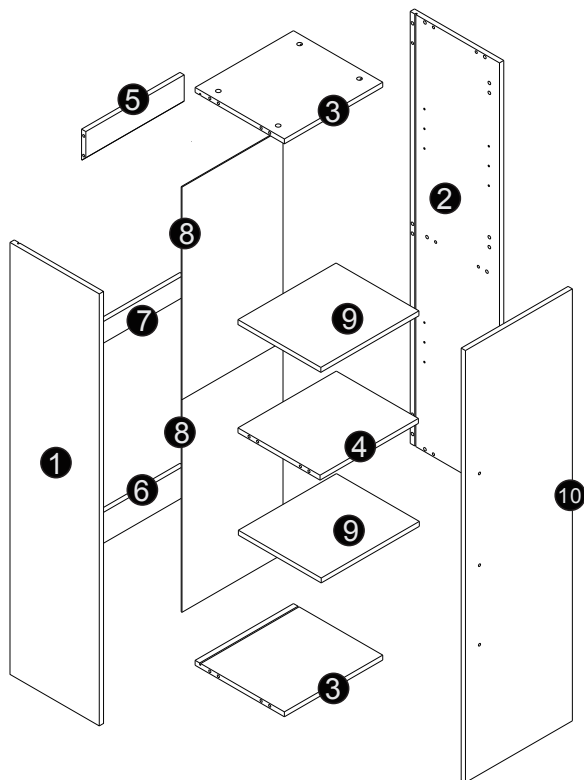
Power drill  
Perceuse électrique



Screwdriver  
Tournevis








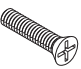


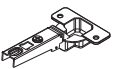





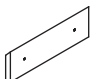
Pencil  
Crayon



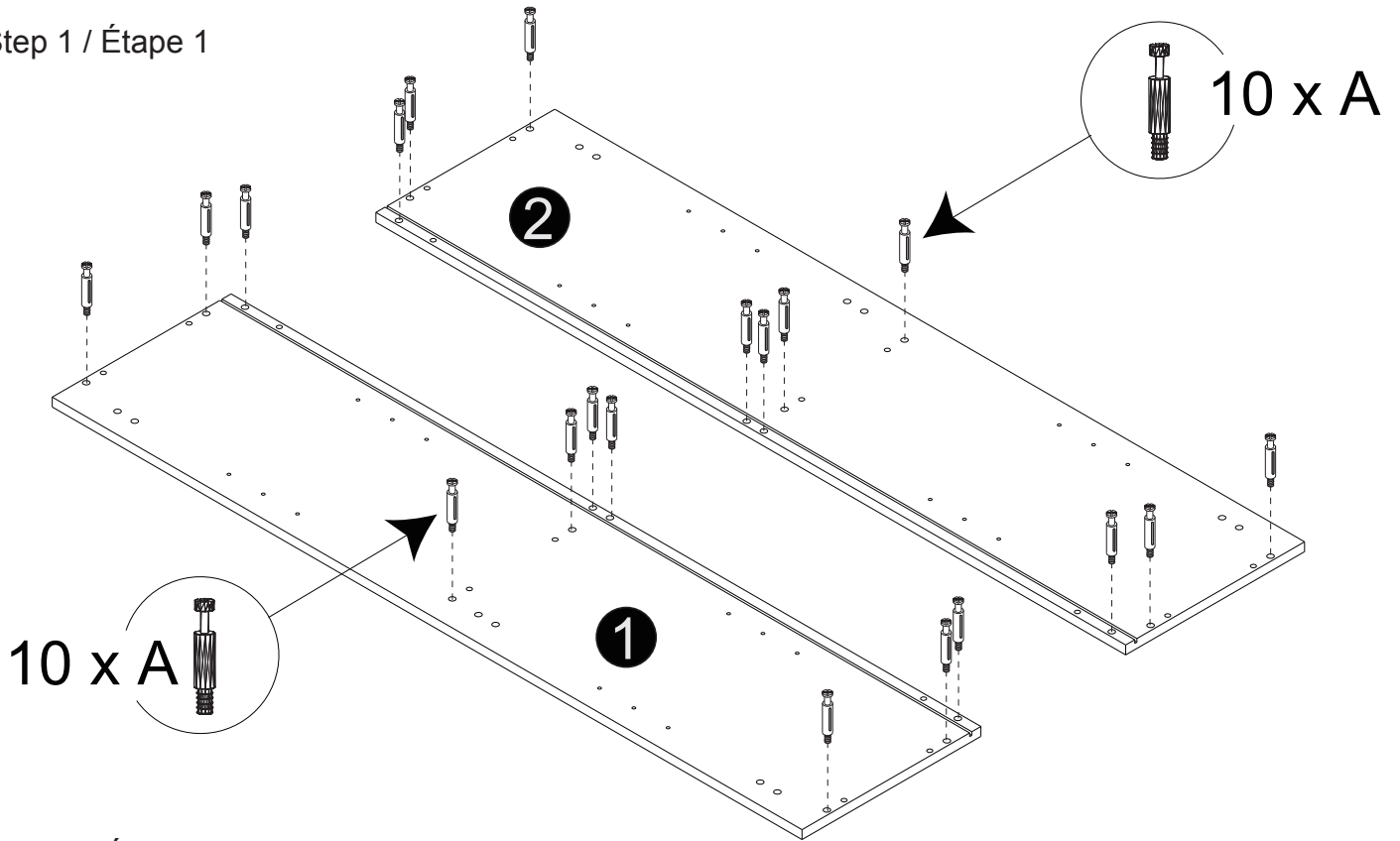
Size / Dimension:

NUM	DIMENSION / SIZE: W x T x D (mm)	QTÉ / QTY	NUM	DIMENSION / SIZE: W x T x D (mm)	QTÉ / QTY
1	13-1/8" x 5/8" T x 55-1/8" 334 x 16T x 1400	1	8	14-7/8" x 1/8" T x 27-1/8" 378 x 3T x 689	2
2	13-1/8" x 5/8" T x 55-1/8" 334 x 16T x 1400	1	9	14-7/16" x 5/8" T x 12" 367 x 16T x 307	2
3	14-1/2" x 5/8" T x 13-1/8" 368 x 16T x 334	2	10	15-3/4" x 5/8" T x 55-1/8" 400 x 16T x 1400	1
4	14-1/2" x 5/8" T x 12" 368 x 16T x 307	1			
5	14-1/2" x 5/8" T x 4" 368 x 16T x 100	1			
6	14-1/2" x 5/8" T x 4" 368 x 16T x 100	1			
7	14-1/2" x 5/8" T x 2-3/4" 368 x 16T x 70	1			

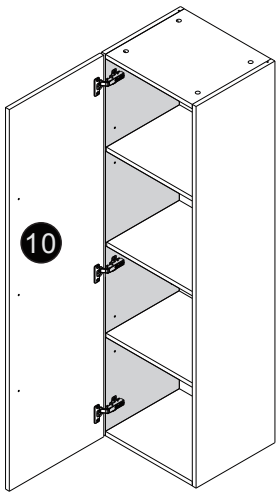
Part List / Liste de pièces:

			Master Part :
 <b>20 X A</b>	 <b>20 X B</b>	 <b>26 X C</b>	A. Metal cam / Vis pour cam-lock
 <b>16 X D</b>	 <b>1 X F</b>	 <b>6 X H</b>	B. Cam-lock / Cam-lock C. Cap for cam-lock / Capuchon pour cam-lock D. Wood-dowel / Cheville de bois F. Handle for doors / Poignée pour portes H. Screw / Vis
 <b>3 X I</b>	 <b>2 X K</b>	 <b>3 X M</b>	I. Screw / Vis K. Bumper / Pare-chocs M. Hinge part on doors / Charnière côté porte
 <b>3 X N</b>	 <b>4 X P</b>	 <b>4 X Q</b>	N. Hinge part on side panels / Charnière côté panneau P. Plastic plug / Bouchon en plastique Q. Screw for back panel / Vis pour panneau arrière
 <b>8 X V</b>	 <b>16 X W</b>	 <b>1 X SM</b>	V. Shelf pin / Broches plateau W. Cap for holes / Bouchon pour trous SM. Hanging board / Plaque de suspension

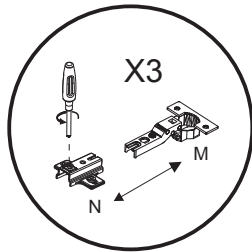
Step 1 / Étape 1



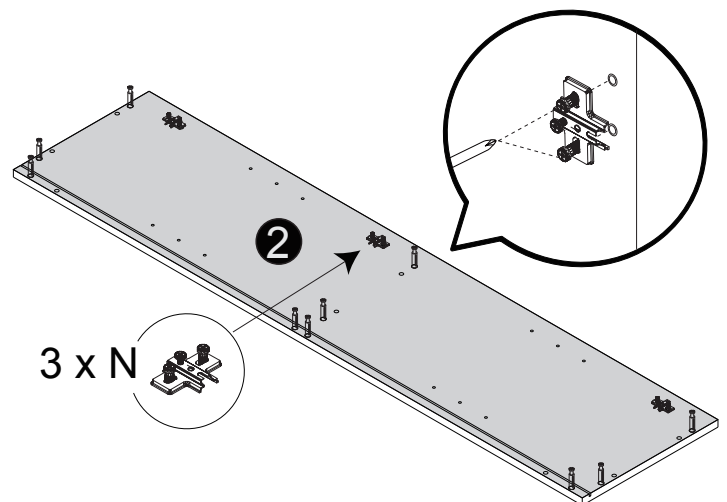
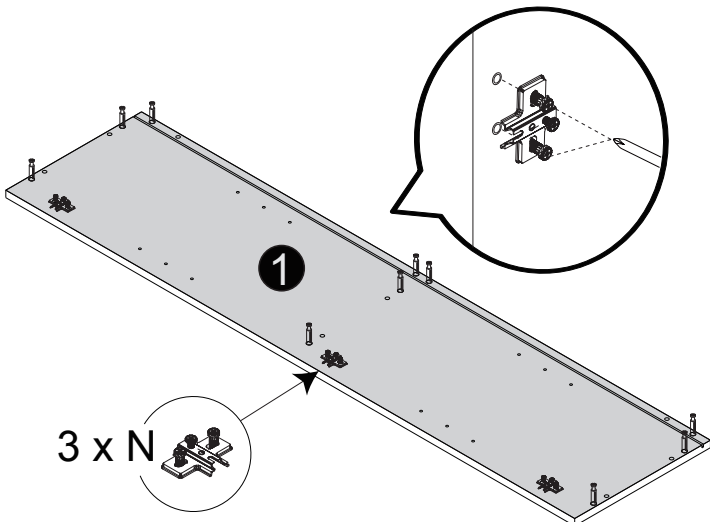
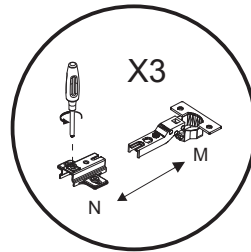
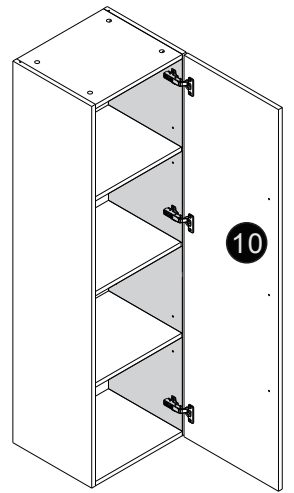
Step 2 / Étape 2



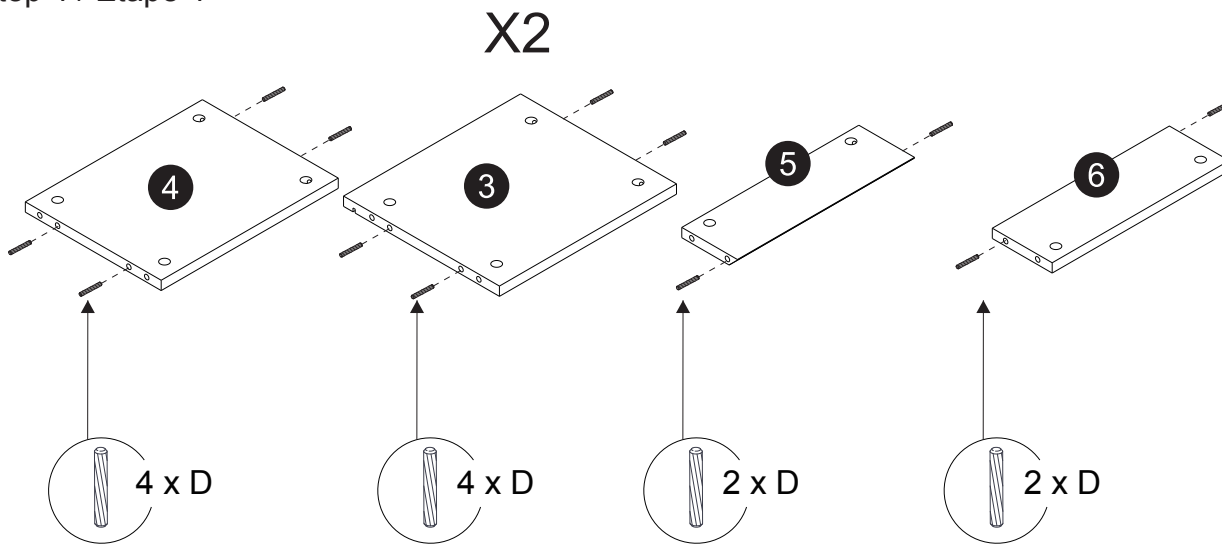
Door swings LEFT  
\*Porte battant à GAUCHE



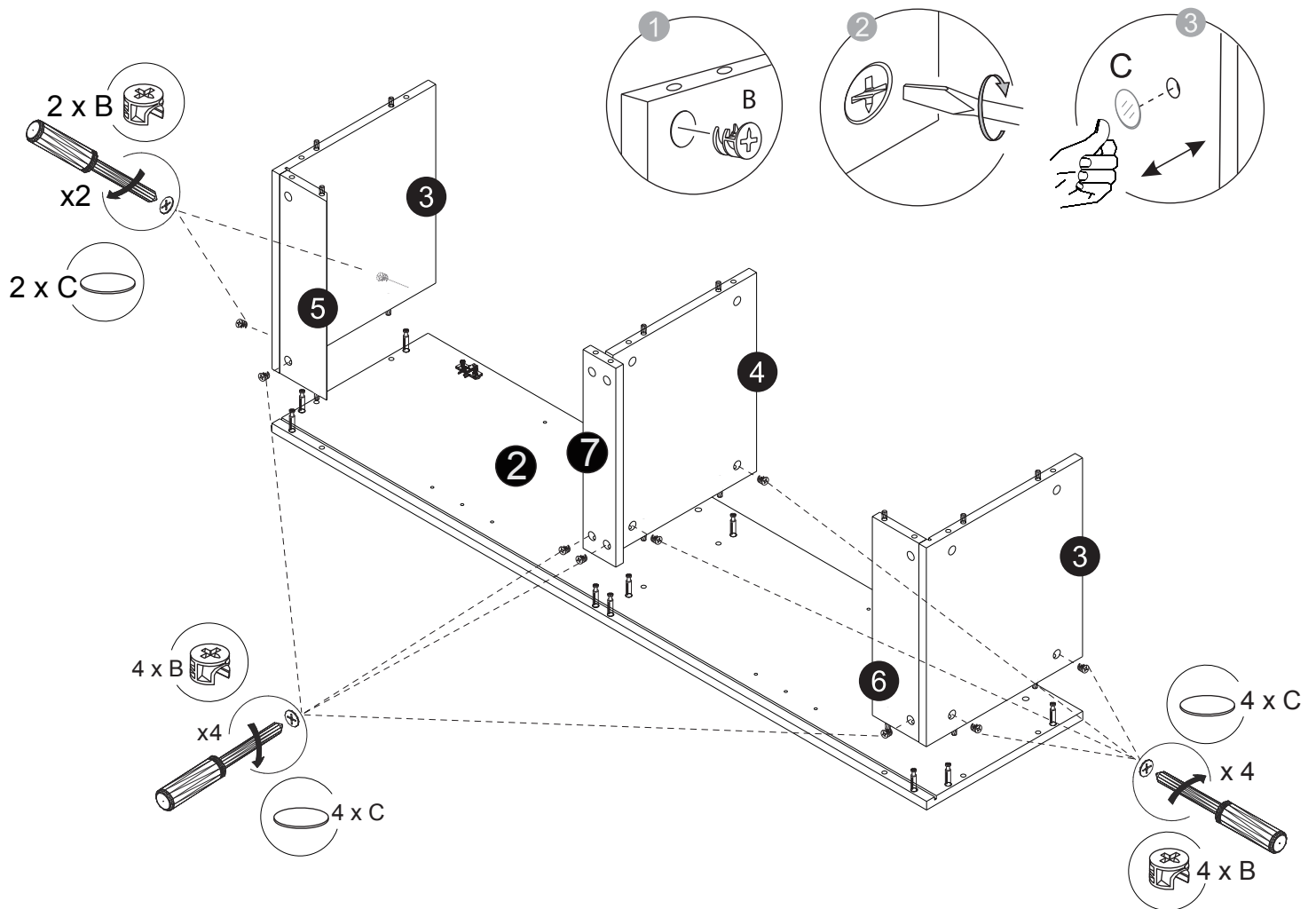
Door swings RIGHT  
\*Porte battant à DROITE



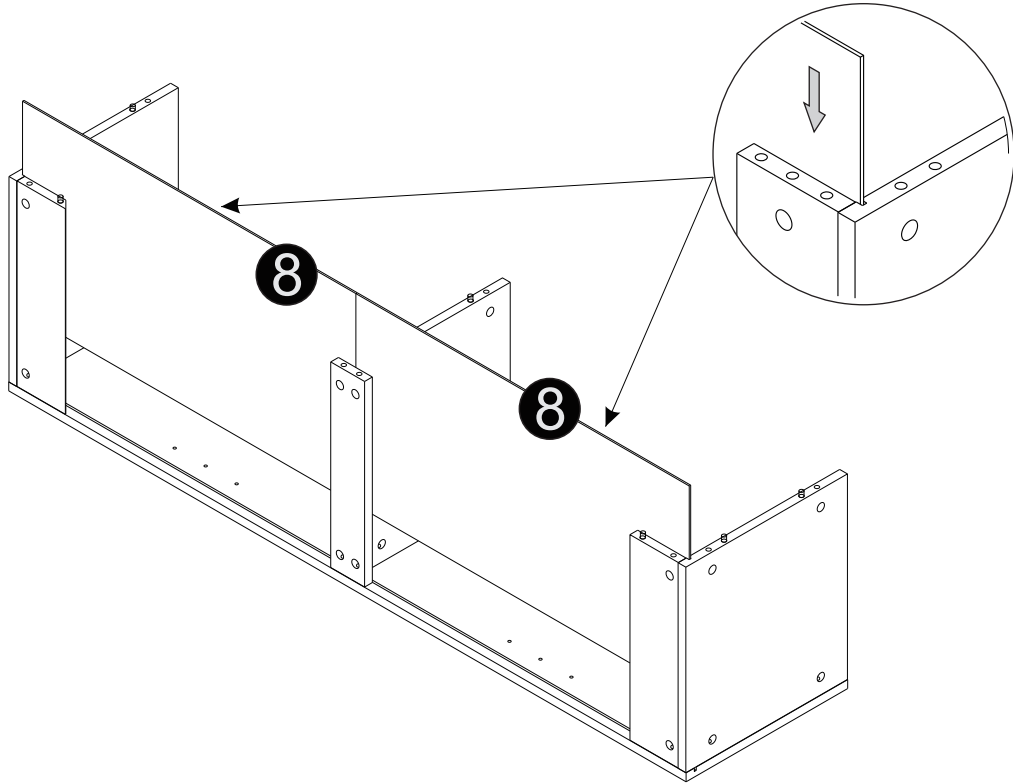
Step 4 / Étape 4



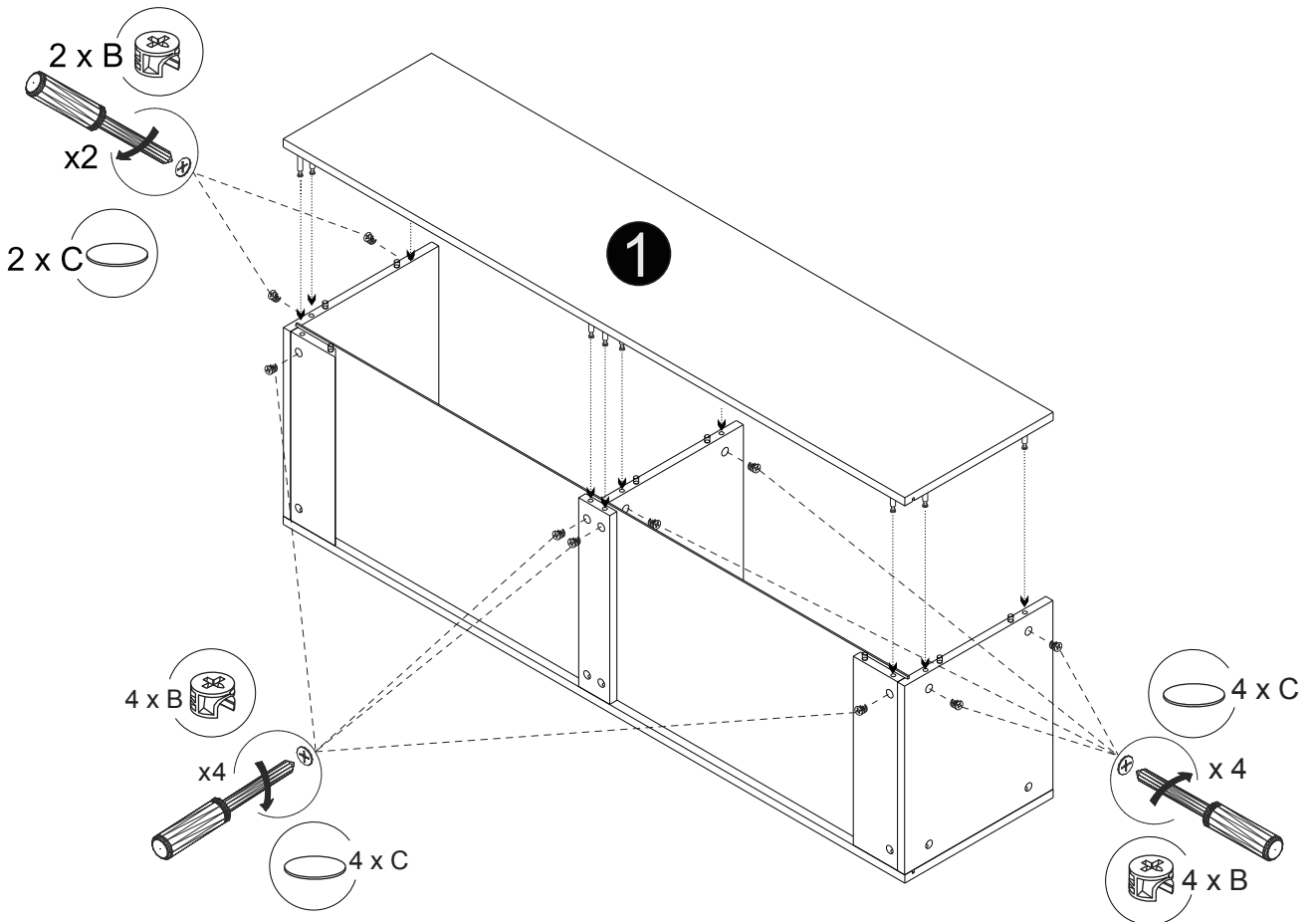
Step 5 / Étape 5



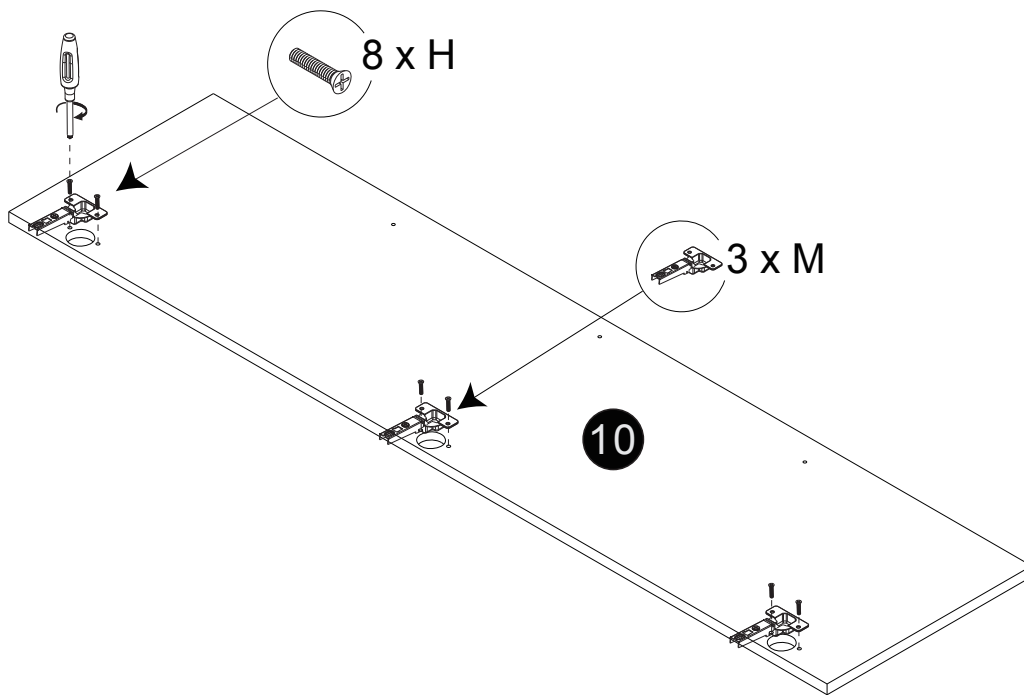
Step 6 / Étape 6



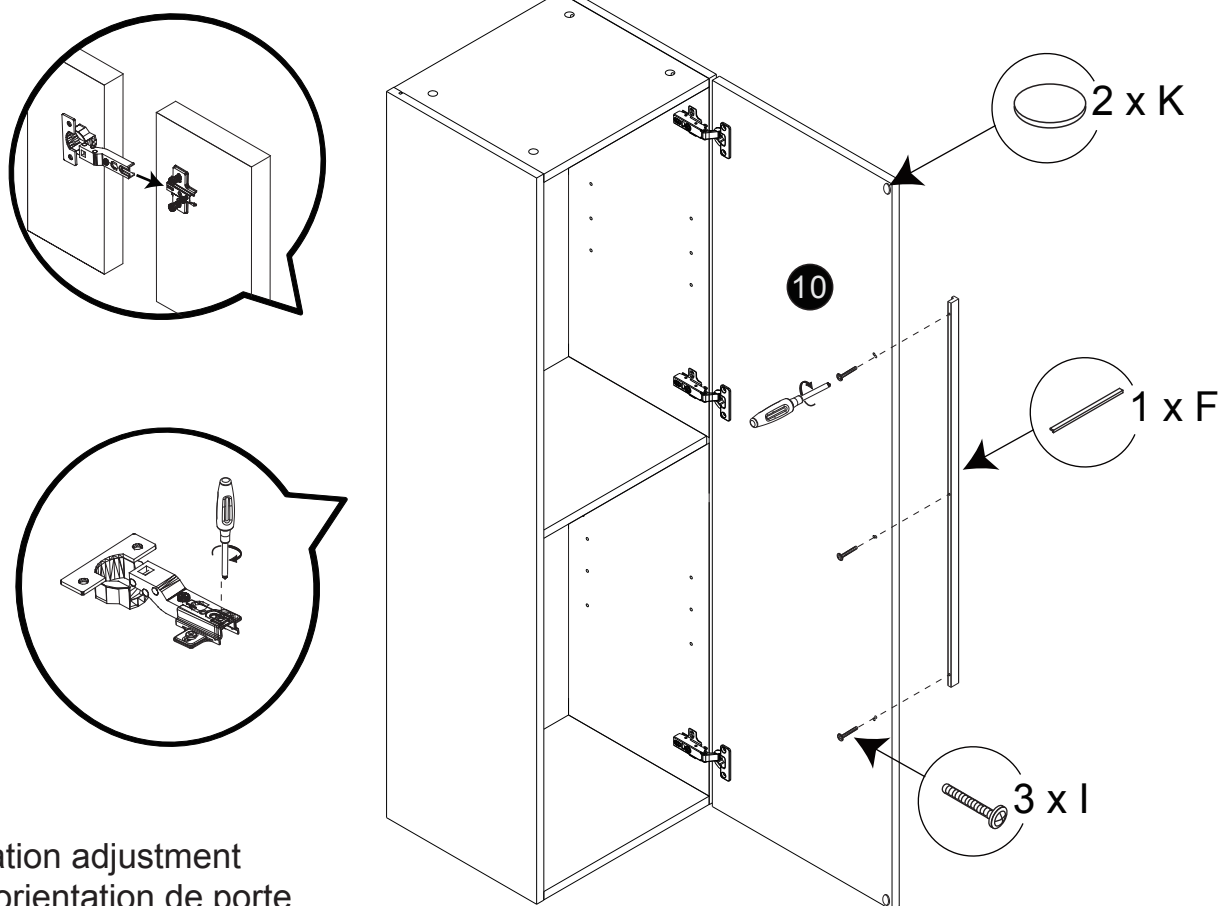
Step 7 / Étape 7



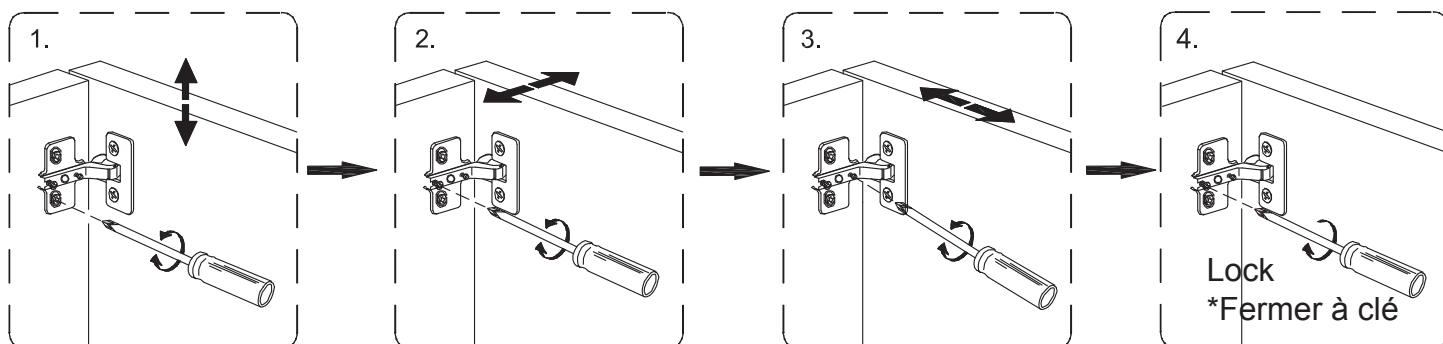
Step 8 / Étape 8



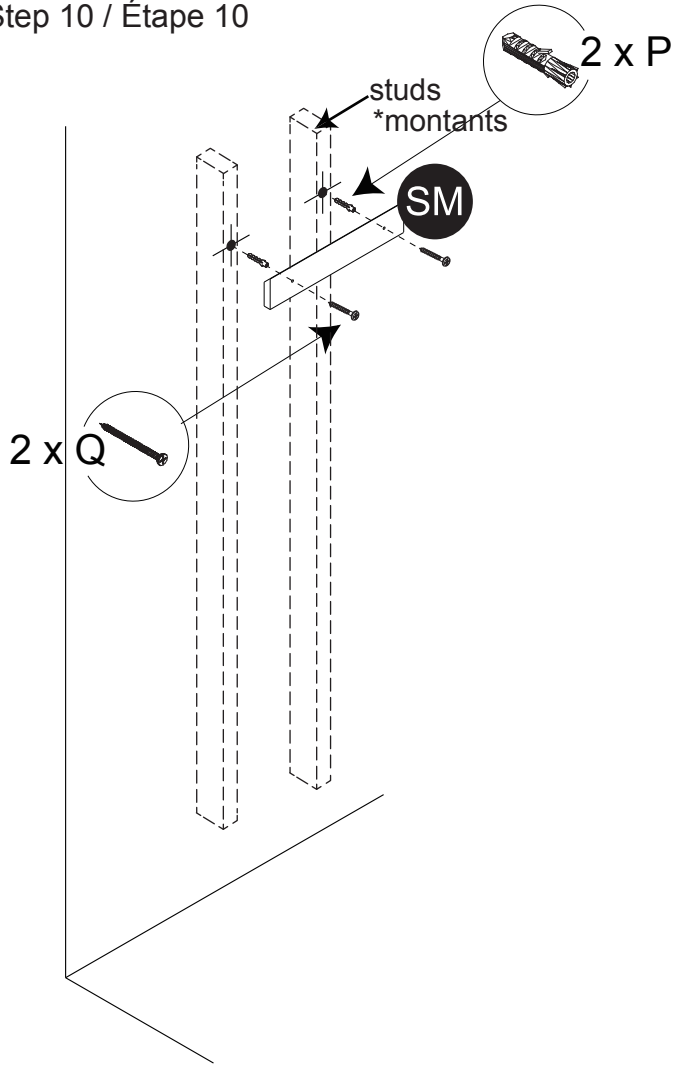
Step 9 / Étape 9



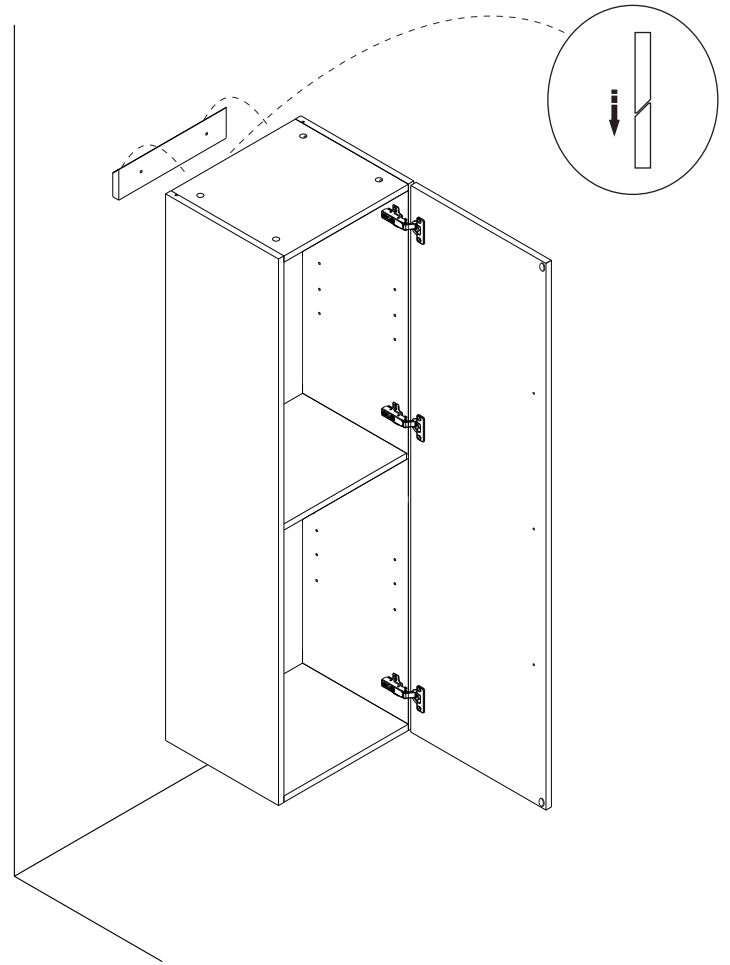
Door orientation adjustment  
\*Réglage d'orientation de porte



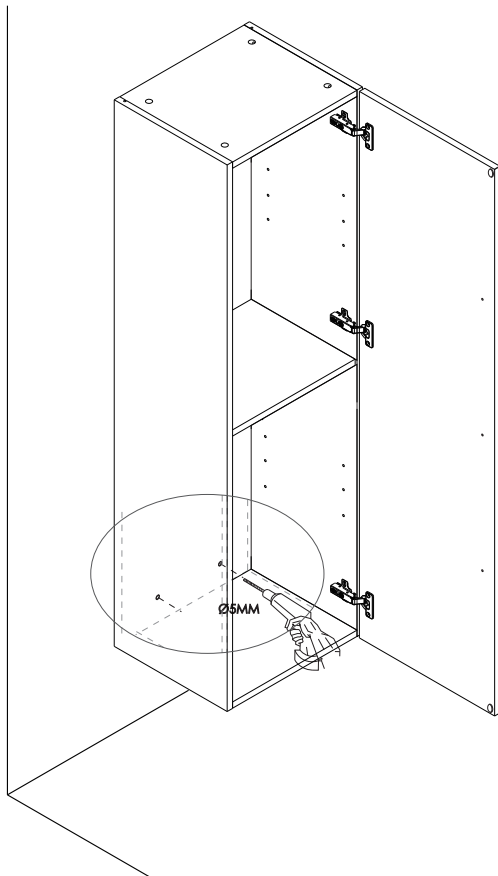
Step 10 / Étape 10



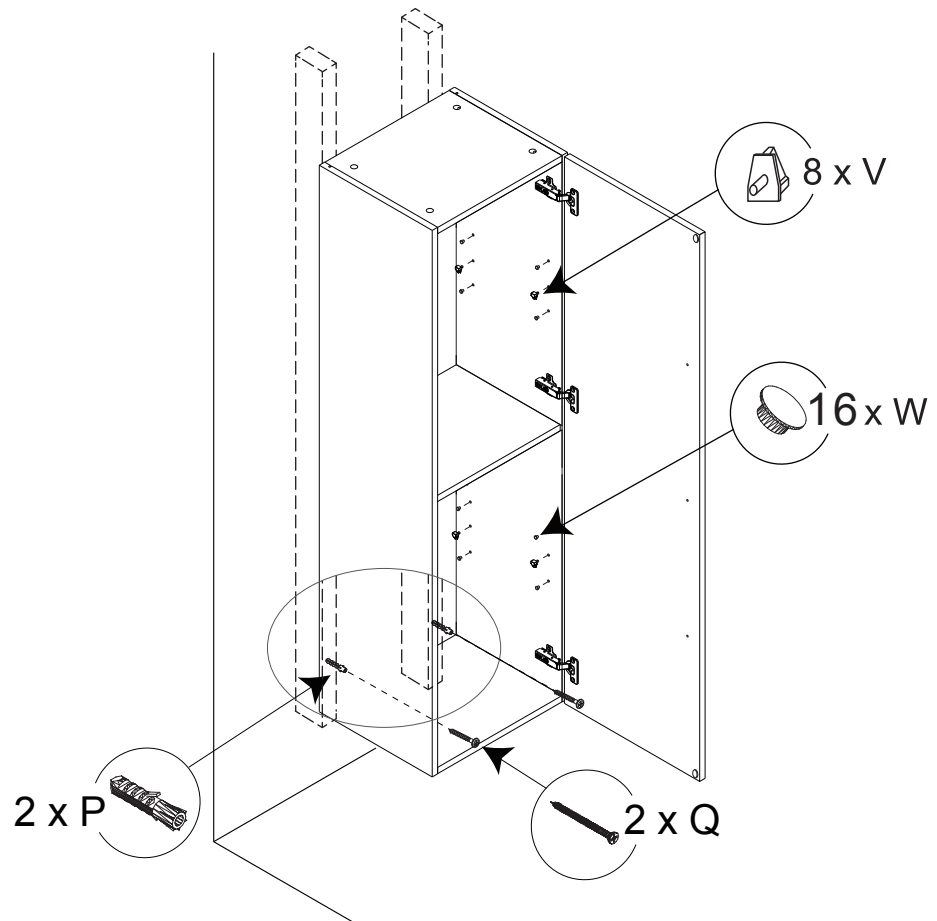
Step 11 / Étape 11



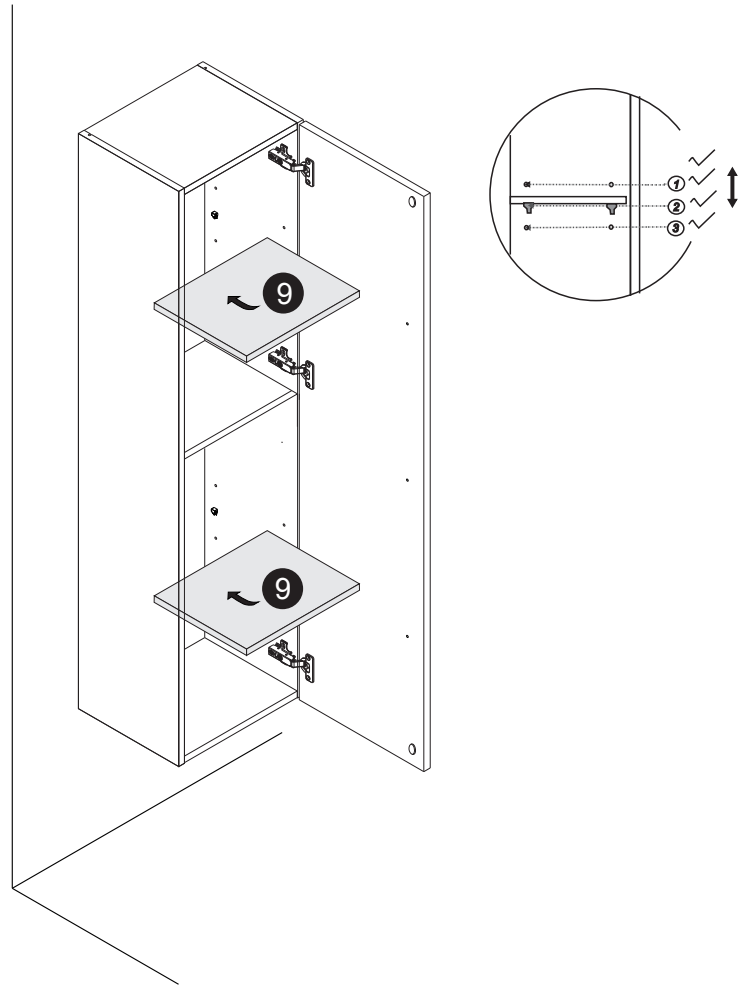
Step 12 / Étape 12



Step 13 / Étape 13



Step 14 / Étape 14



Step 15 / Étape 15

