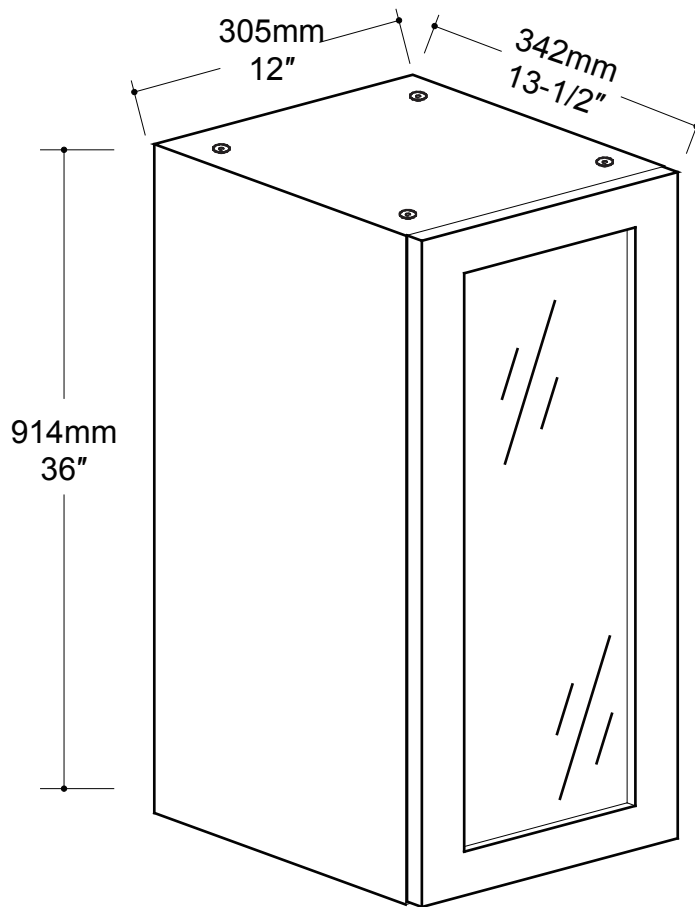


KUIZEN

Color : Matte White
Couleur : Blanc Mat

KUI-W1236-11GL

12"L/W x 13½"P/D x 36"H



Tools You Will Need - Outils Requis



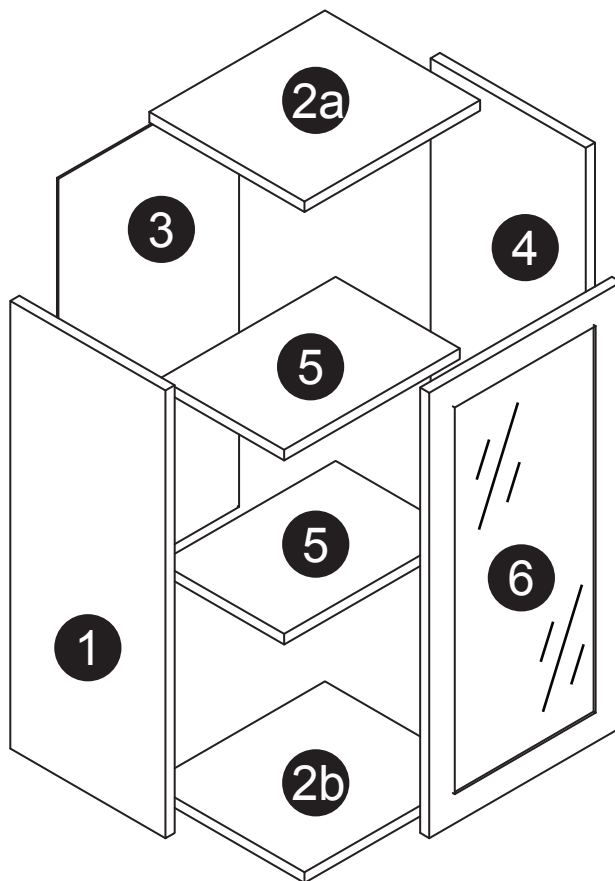
Rubber Hammer
Marteau caoutchouc



Screwdriver
Tournevis









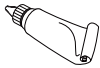




Pencil
Crayon



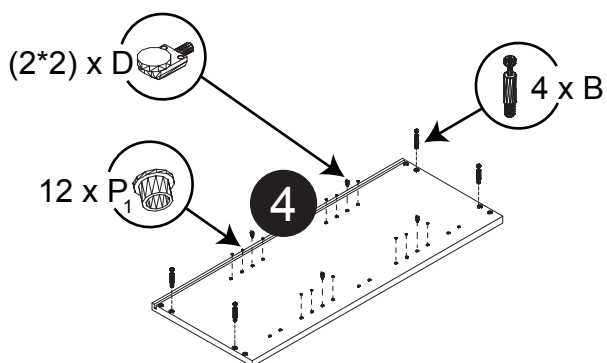
Dimension / Size:

NUM	DIMENSION / SIZE: W x D x H (mm)	QTÉ / QTY
1-Panneau côté gauche Left side panel	12-3/4" x 5/8"T x 36" 324 x 16T x 914	1
2a-Panneau du dessus Top panel	10-5/8" x 5/8"T x 12-3/4" 272 x 16T x 324	1
2b-Panneau du dessous Bottom panel	10-5/8" x 5/8"T x 12-3/4" 272 x 16T x 324	1
3-Panneau arrière Back panel	11" x 3/8" x 35" 282 x 12T x 891	1
4-Panneau côté droit Right side panel	12-3/4" x 5/8"T x 36" 324 x 16T x 914	1
5-Tablette intérieure Inner shelf	10-5/8" x 5/8"T x 11-3/8" 271 x 16T x 299	2
6-Porte Door	11-7/8" x 5/8"T x 35-7/8" 302 x 18T x 911	1

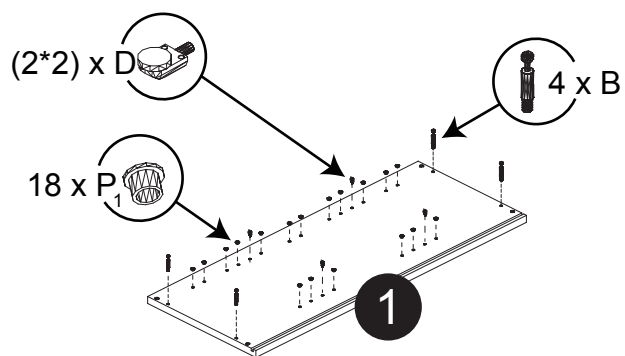
Liste de pièces / Part List:

 6 X A	 8 X B	 8 X C₁	Master Part : A. Vis pour charnière/Screw for door hinge B. Vis pour cam-lock/Metal cam C1. Capuchon pour cam-lock/Cap for cam-lock D. Goupille pour tablette/Shelf pin E. Charnière côté panneau/Hinge part on side panels F. Charnière côté porte/Hinge part on doors G. Colle/Glue L. Wood dowel(pre-installed on panels) O. Cam-lock(pre-installed on panels) P1. Capuchon pour tous les panneaux/Cap for holes on side panel W. Amortisseur de portes/Door bumper
 8 X D	 3 X E	 3 X F	
 1 X G	 8 X L	 8 X O	
 30 X P₁	 2 X W		

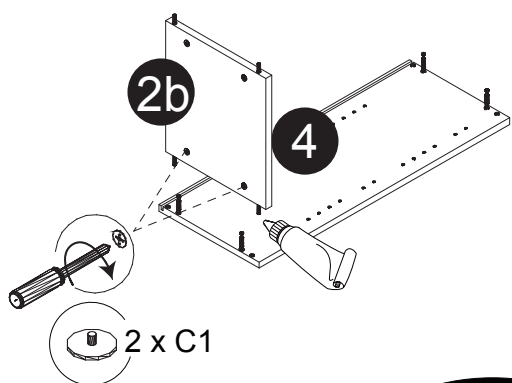
Étape 1 / Step 1



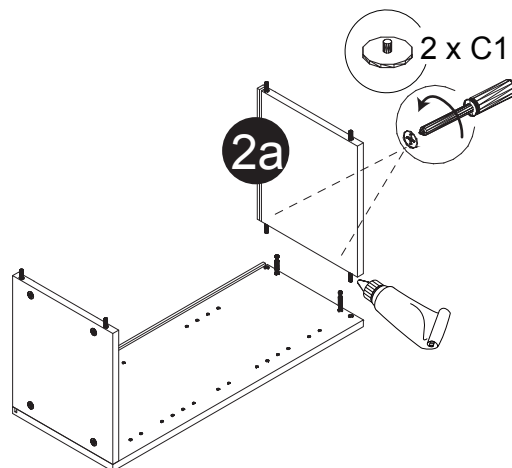
Étape 2 / Step 2



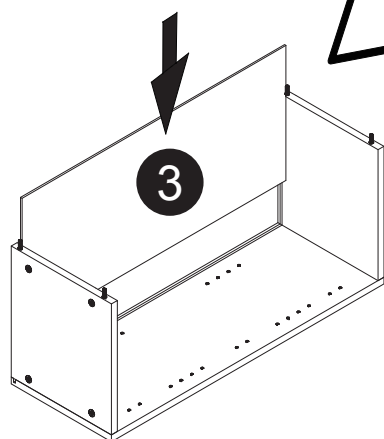
Étape 3 / Step 3



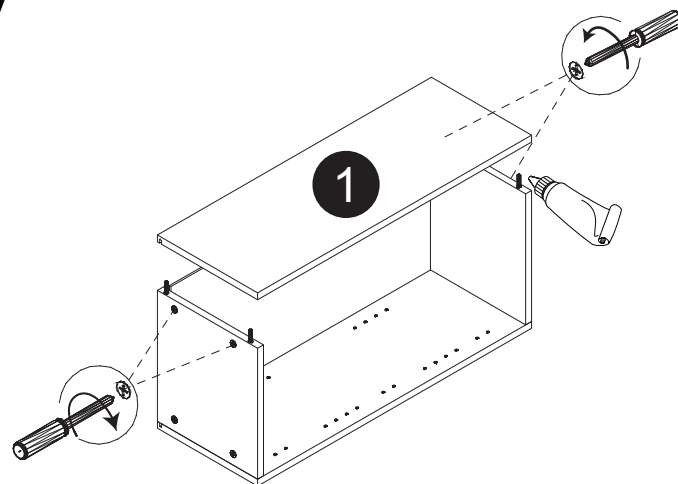
Étape 4 / Step 4



Étape 5 / Step 5



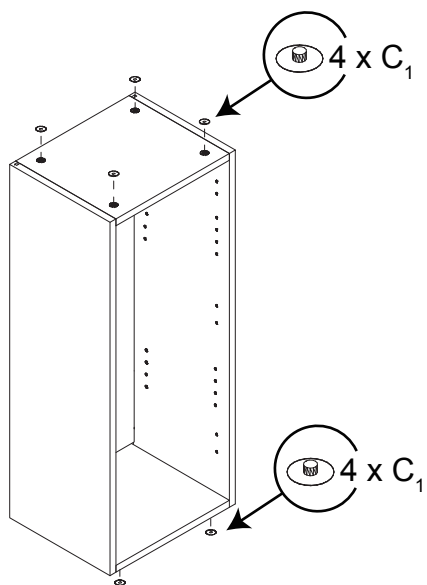
Étape 6 / Step 6



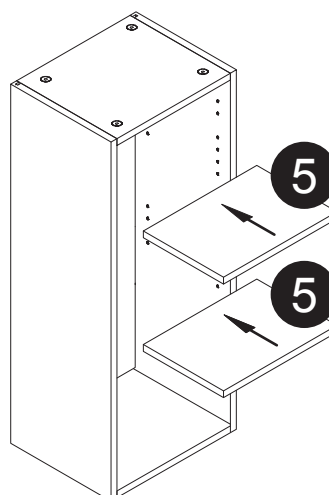
! NOTICE / AVIS :
 Please pay attention to the install direction of back-side panel.
 S'il vous plaît prêter attention à l'installation direction du panneau latéral arrière.

Side panel / Le panneau latéral
 Back-side panel / Panneau arrière

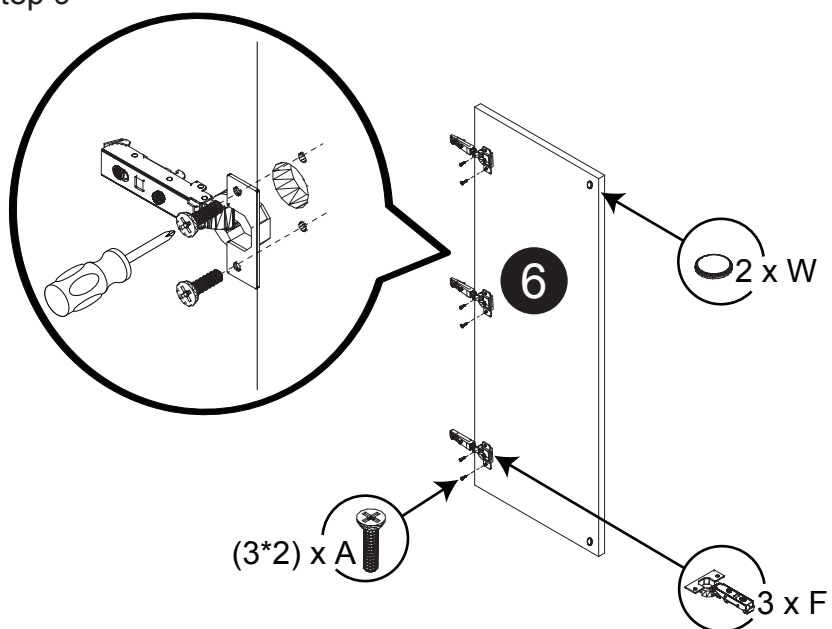
Étape 7 / Step 7



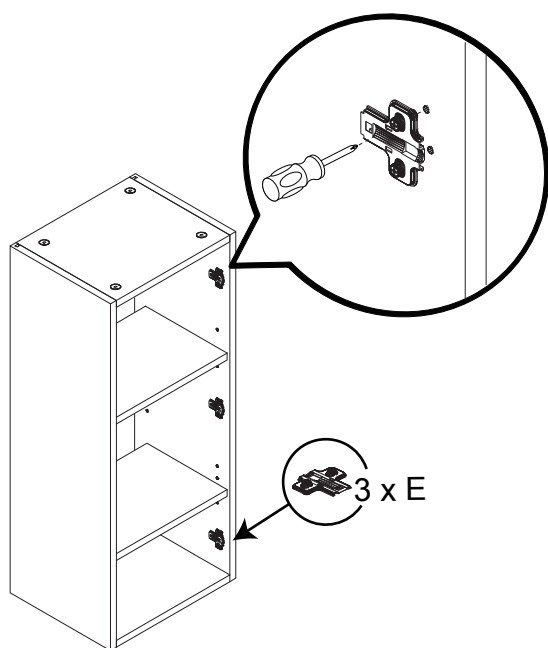
Étape 8 / Step 8



Étape 9 / Step 9



Étape 10 / Step 10



Étape 11 / Step 11

