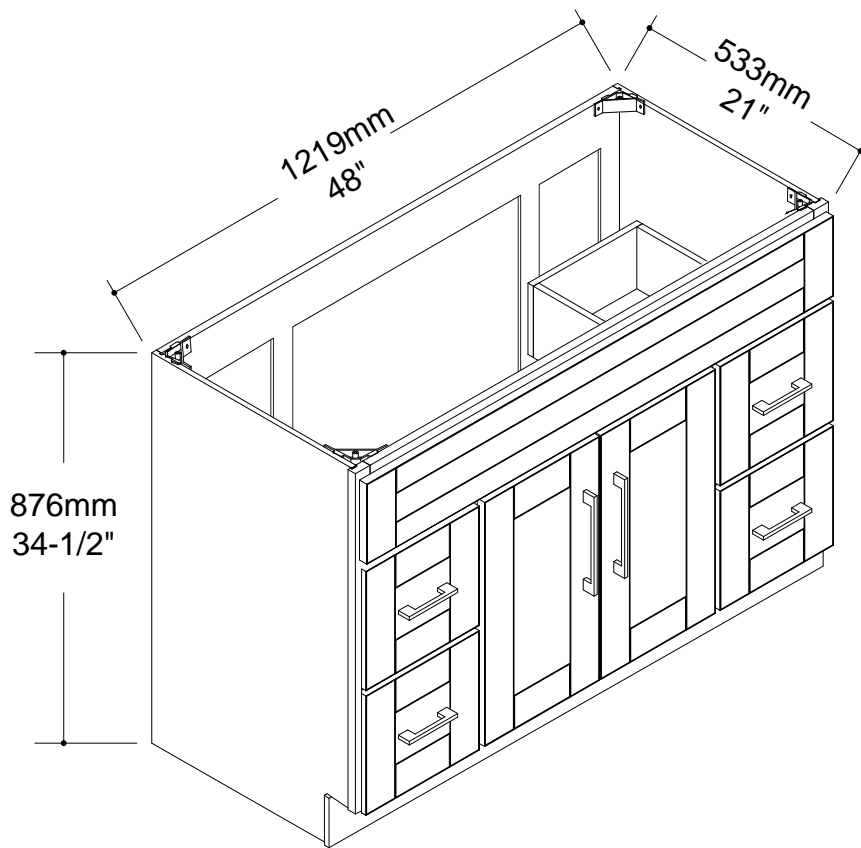


BATHROOM FURNITURES • MOBILIERS DE SALLE DE BAIN

Vanity • Meuble-lavabo

# 40-VF4821DB 40-VF4821GR



- Wood Construction
- Solid wood frame and panels
- Shaker style 2 doors and 4 drawers
- Doors with soft close
- Brushed nickel handles
- Easy to assembled

- Construction en bois
- En bois massif panneaux et cadre
- 2 portes et 4 tiroirs de style shaker
- Portes avec fermeture lente
- Poignées en nickel brossé
- Facile à assembler

#### Tools You Will Need - Outils Requis



Groove joint pliers  
Pincés multiples



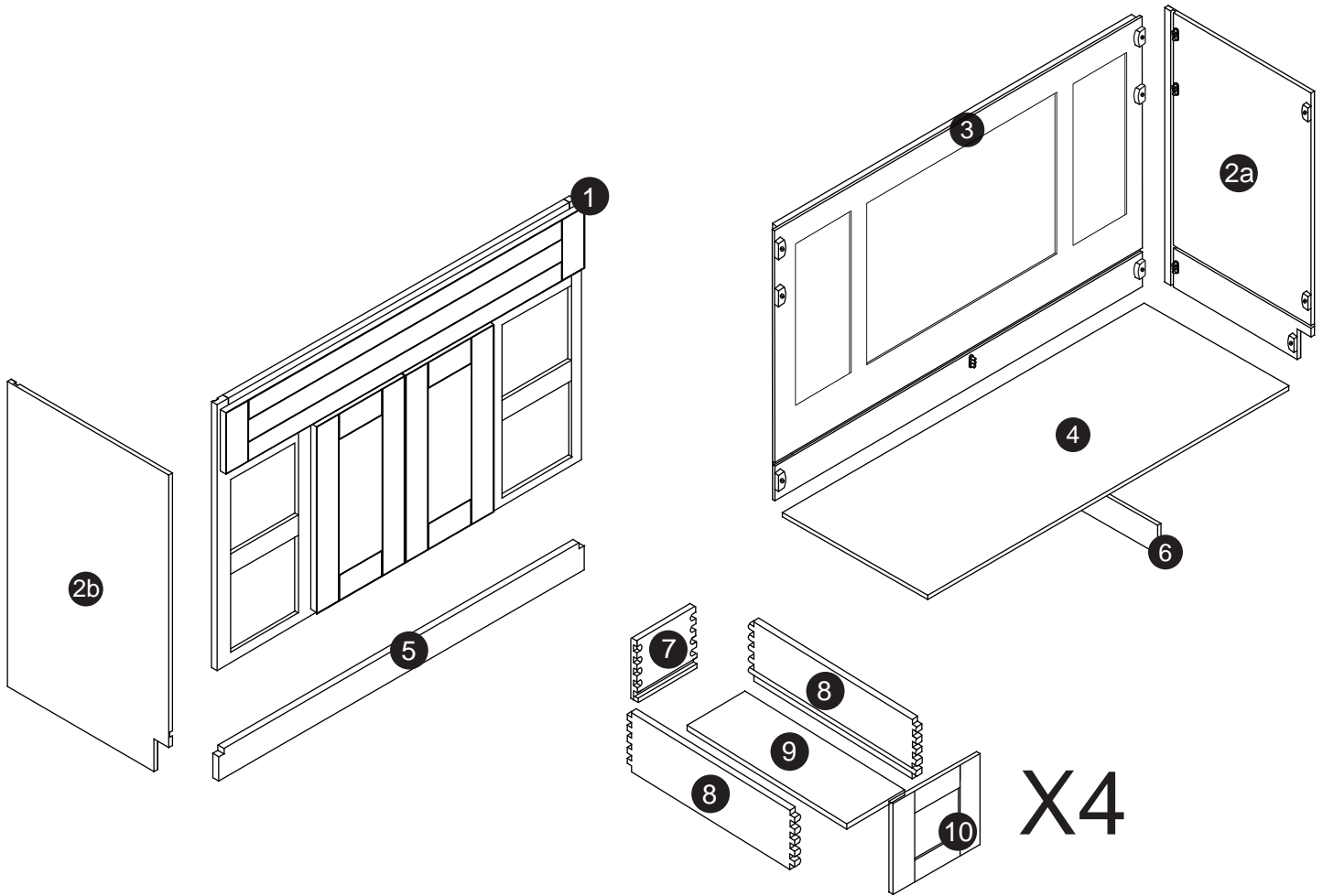
Screwdriver  
Tournevis



Rubber Hammer  
Marteau en caoutchouc




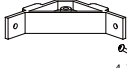
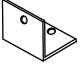

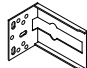

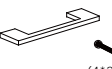



Electric hand drill  
Perceuse électrique



Size / Dimension :

NUM	DIMENSION / SIZE: W x T x D (mm)	QTÉ / QTY	NUM	DIMENSION / SIZE: W x T x D (mm)	QTÉ / QTY
1	1219 x 42T x 762	1	6	443 x 12T x 133	1
2a	519 x 12T x 876	1	7	203 x 15T x 160	4
2b	519 x 12T x 876	1	8	450 x 15T x 160	8
3	1193 x 18T x 876	1	9	437 x 9T x 183	4
4	1193 x 12T x 506	1	10	293 x (19+15)T x 267	4
5	1219 x 12T x 133	1			

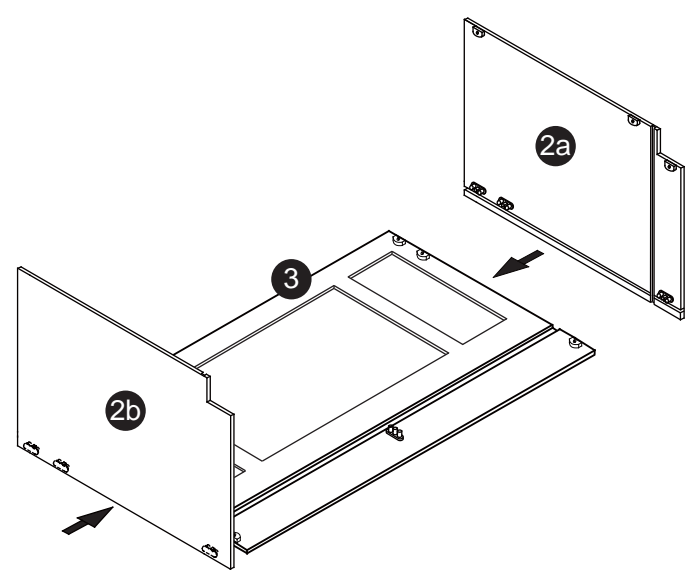
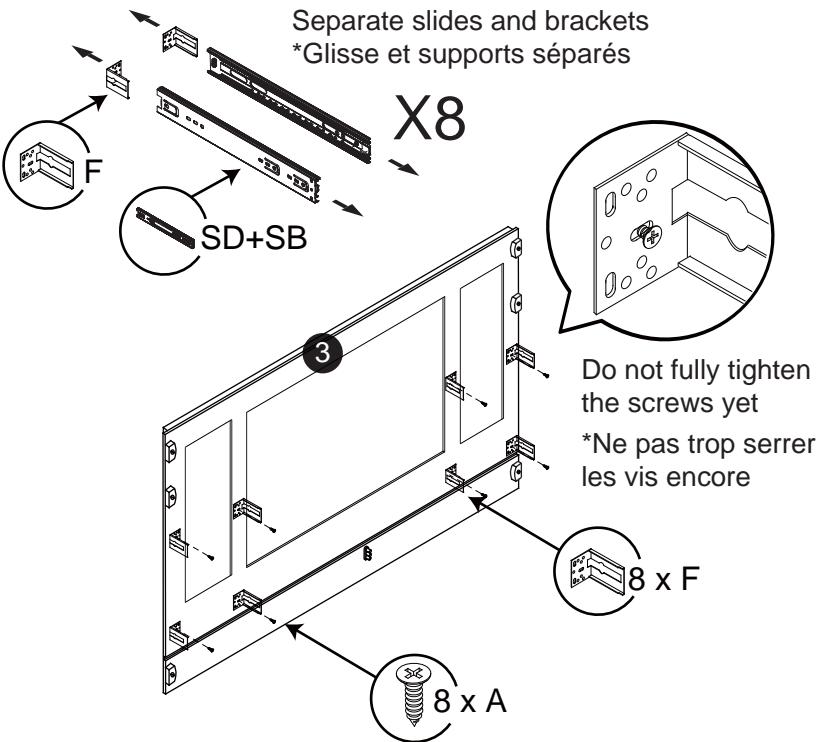
Part List / Liste de pièces:

Master Part :		
 72 X A	 4 X C	 4 X D
 8 X (SD+SB)	 8 X F	 2 X H
 4 X I	 20 X W	 2 X P
 2 X Q		

Step 1 / Étape 1

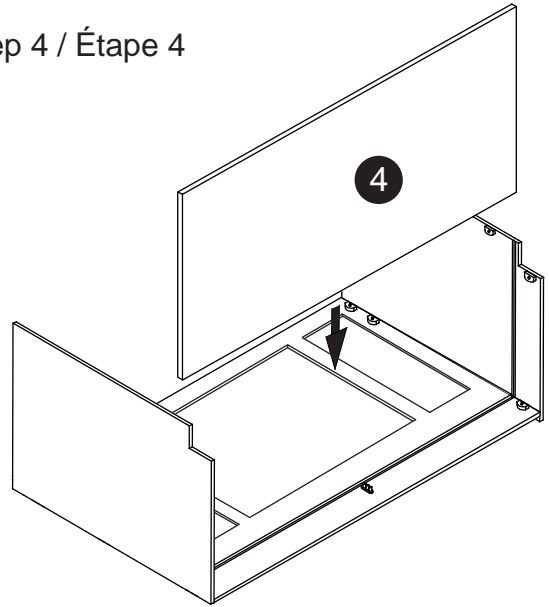
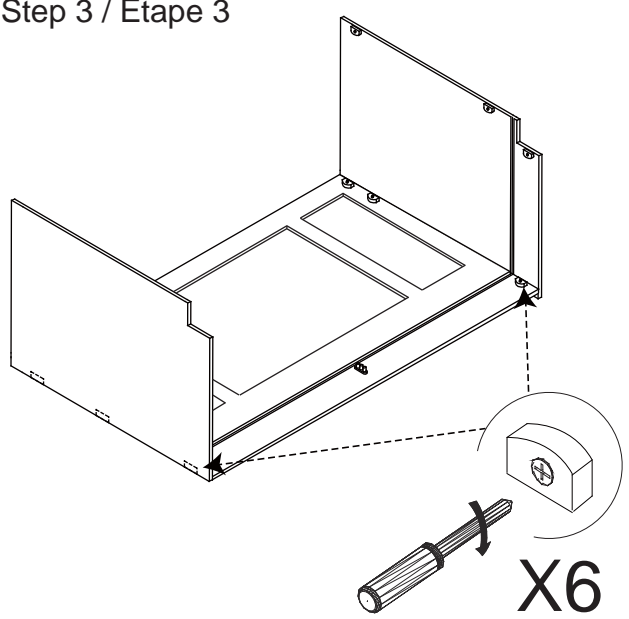
Step 2 / Étape 2

Separate slides and brackets  
\*Glisse et supports séparés



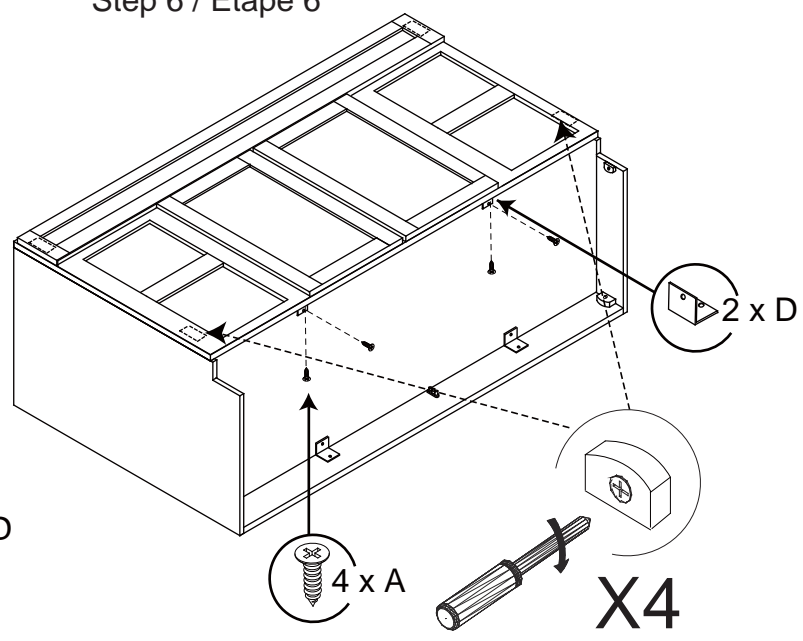
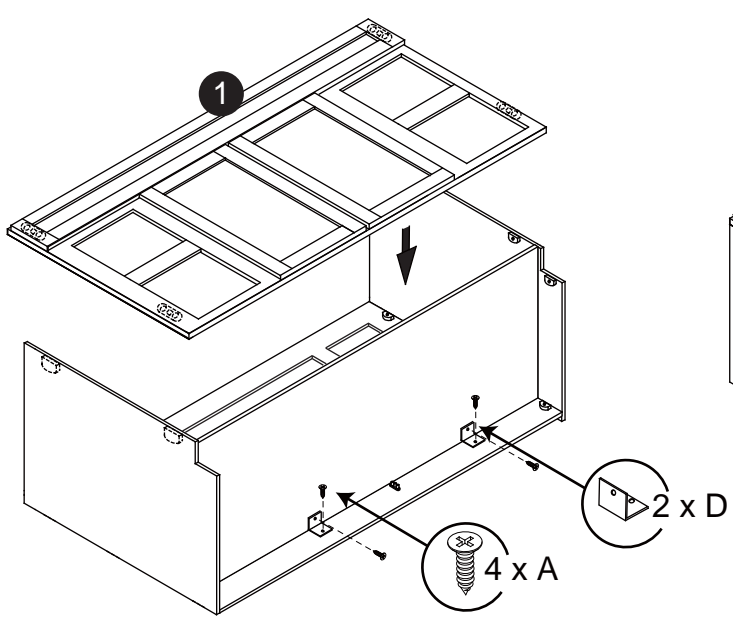
Step 3 / Étape 3

Step 4 / Étape 4

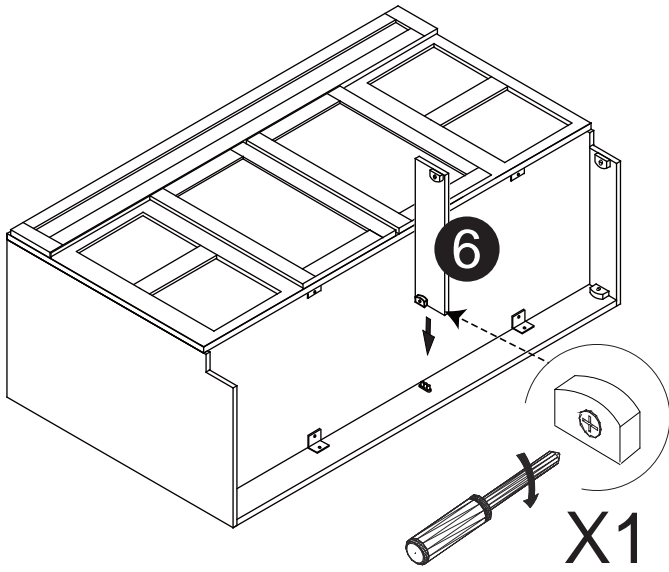


Step 5 / Étape 5

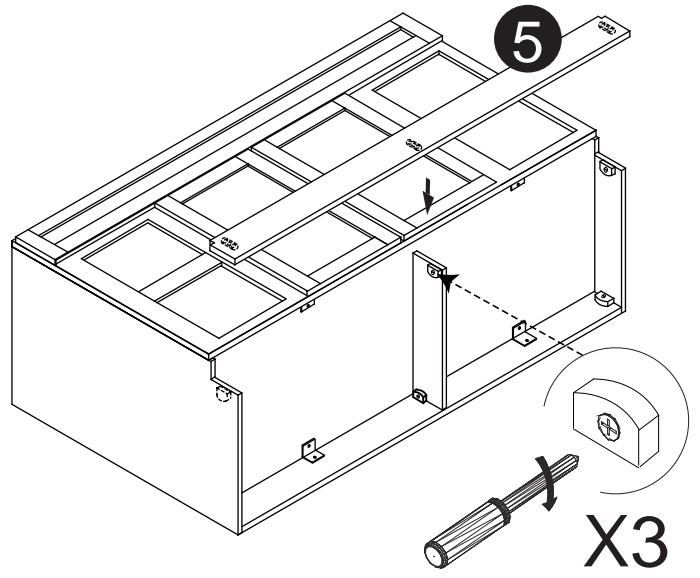
Step 6 / Étape 6



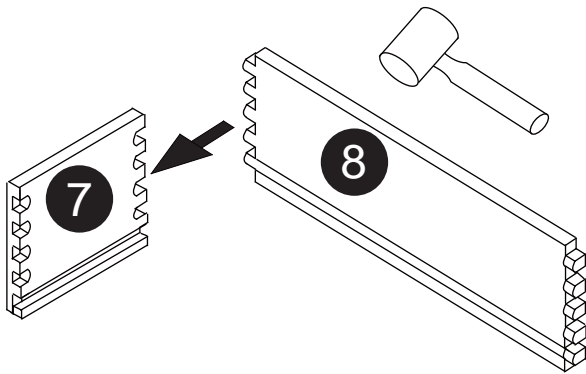
Step 7 / Étape 7



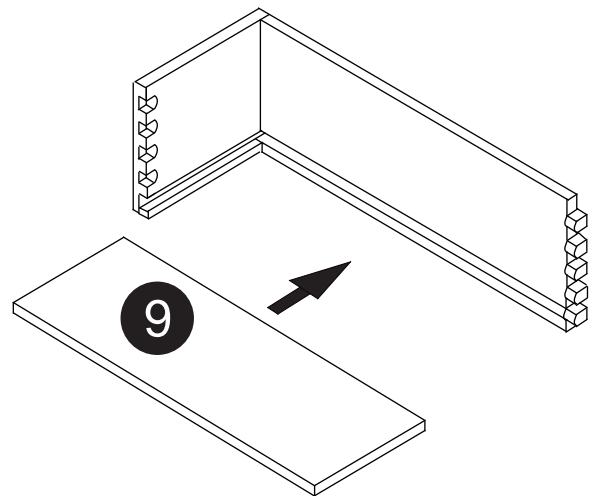
Step 8 / Étape 8



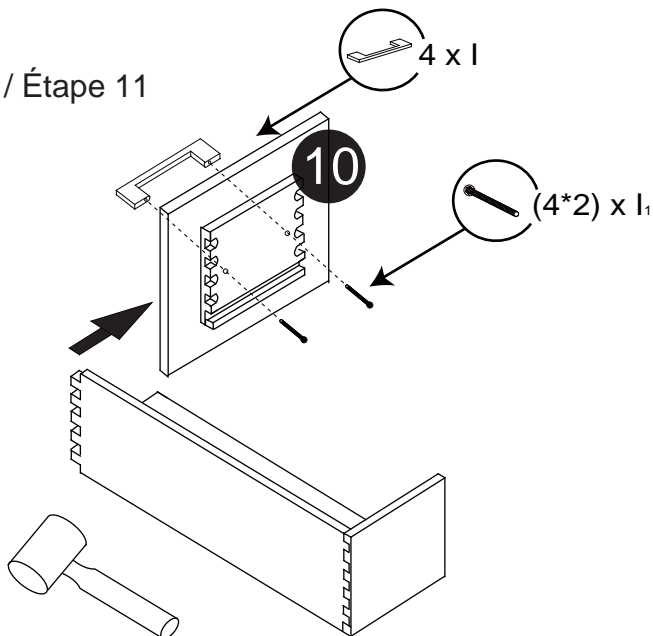
Step 9 / Étape 9



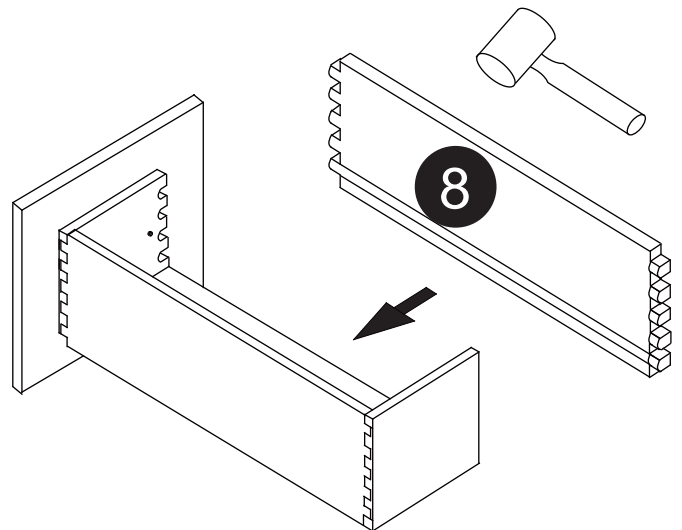
Step 10 / Étape 10



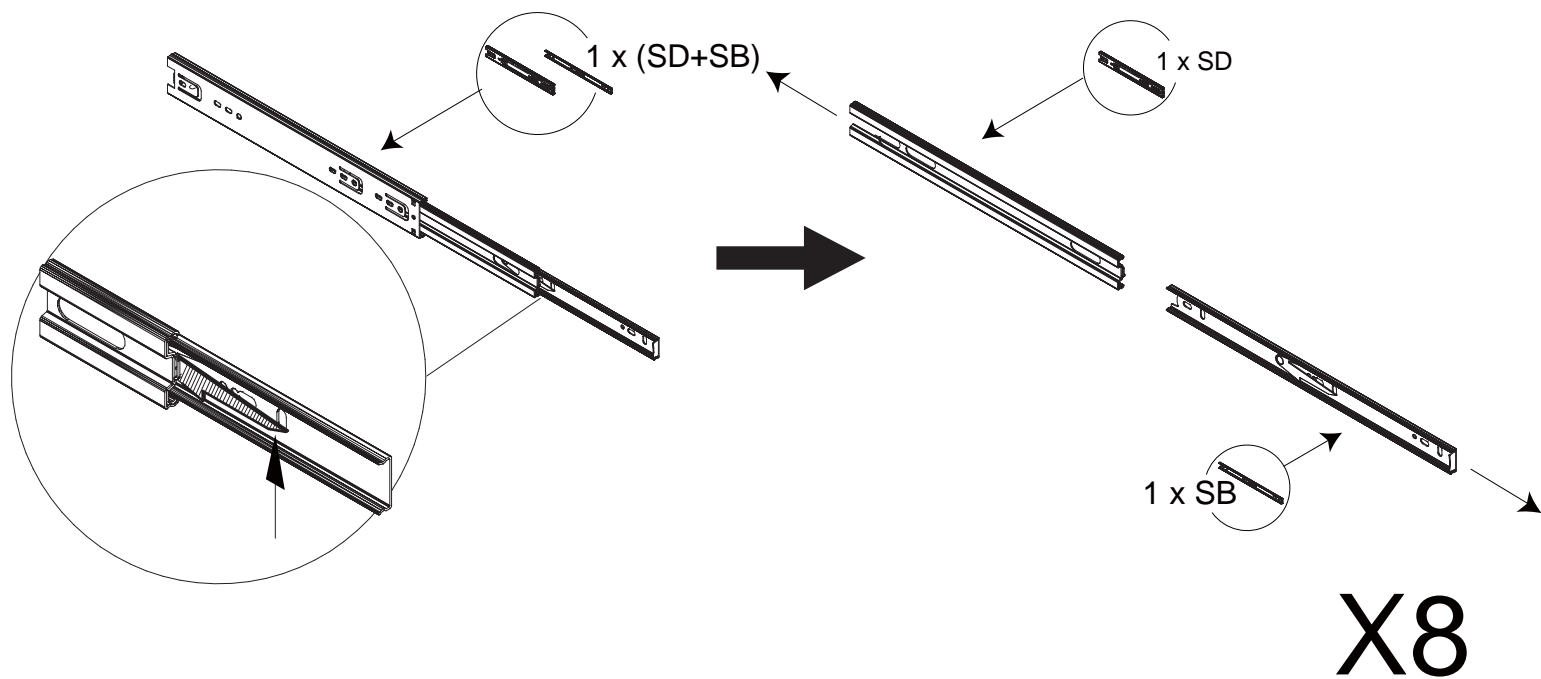
Step 11 / Étape 11



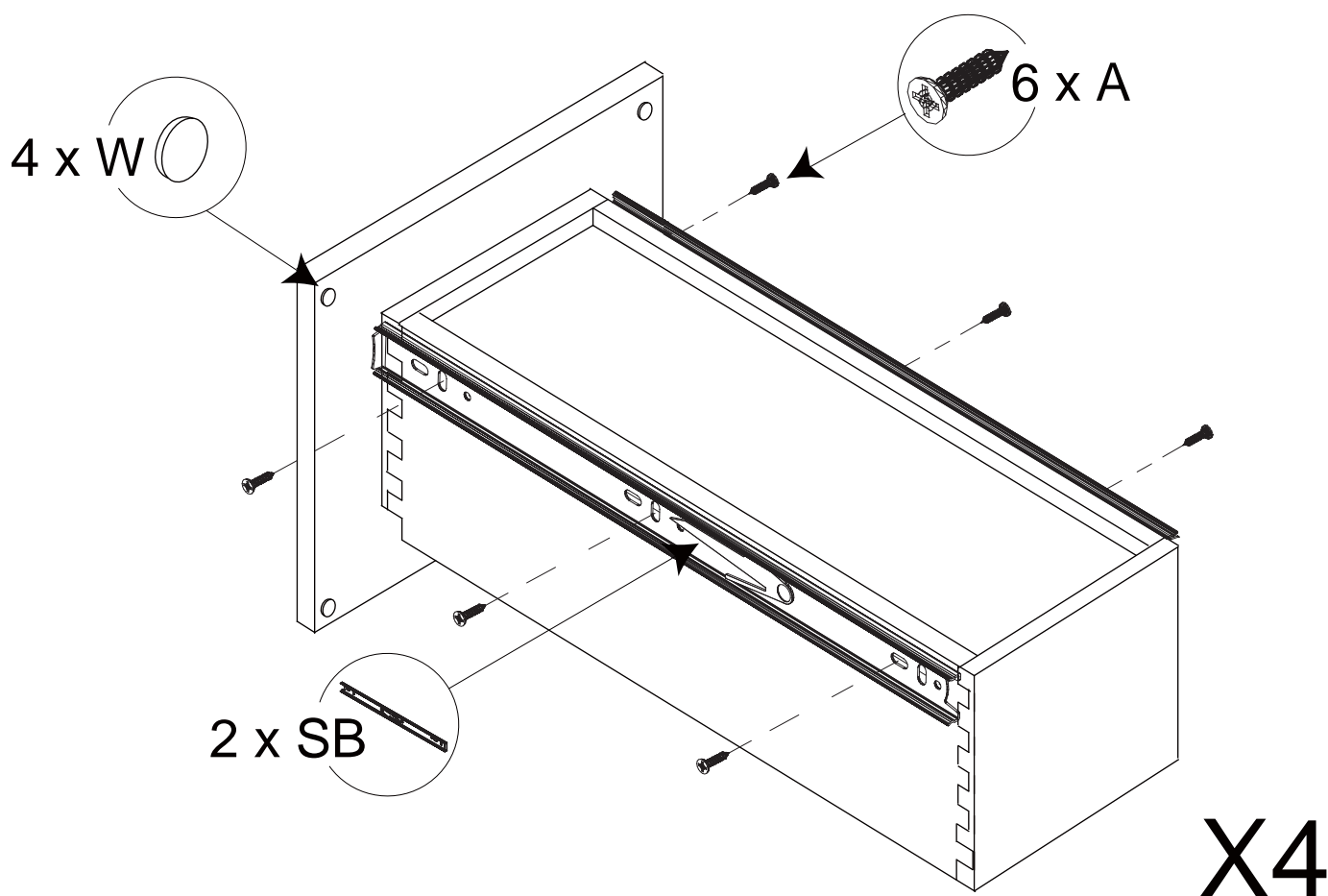
Step 12 / Étape 12



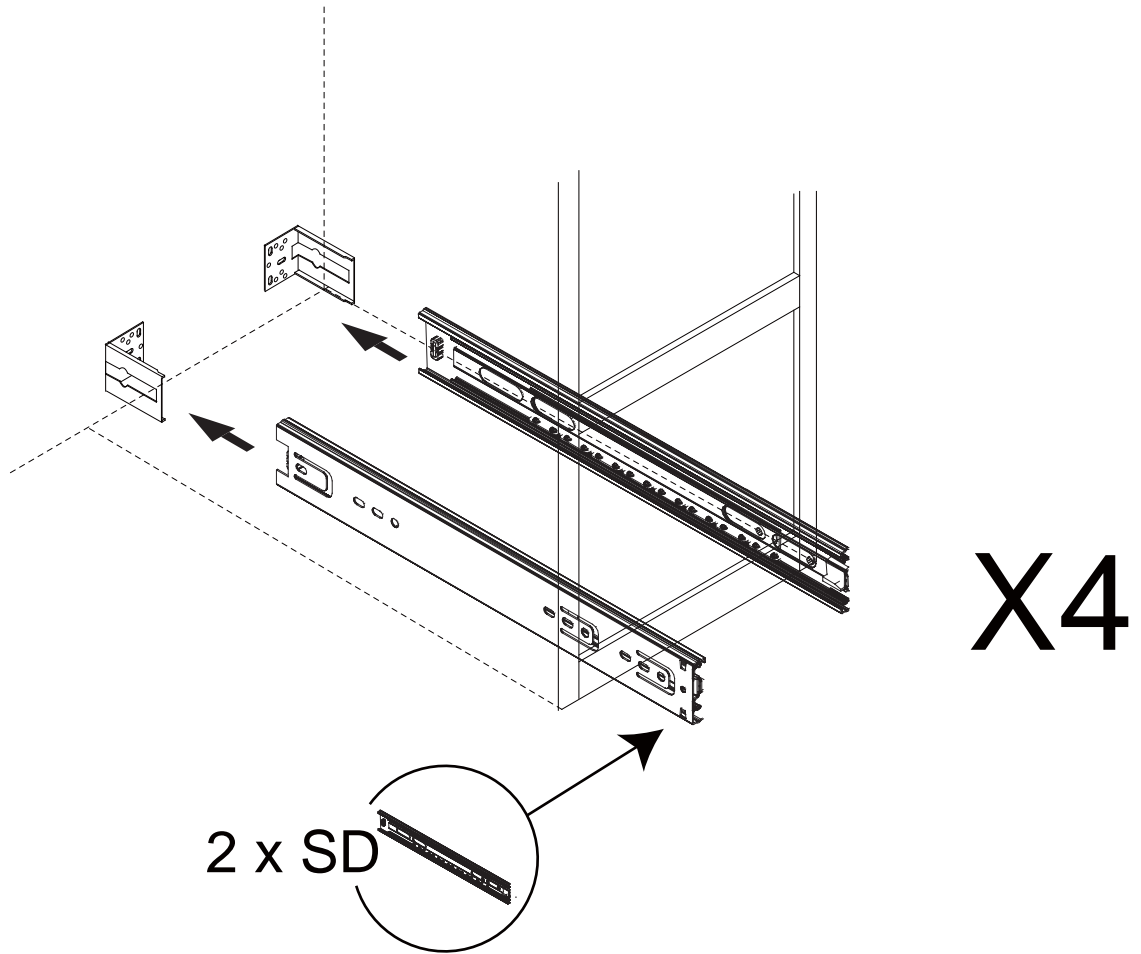
Step 13 / Étape 13



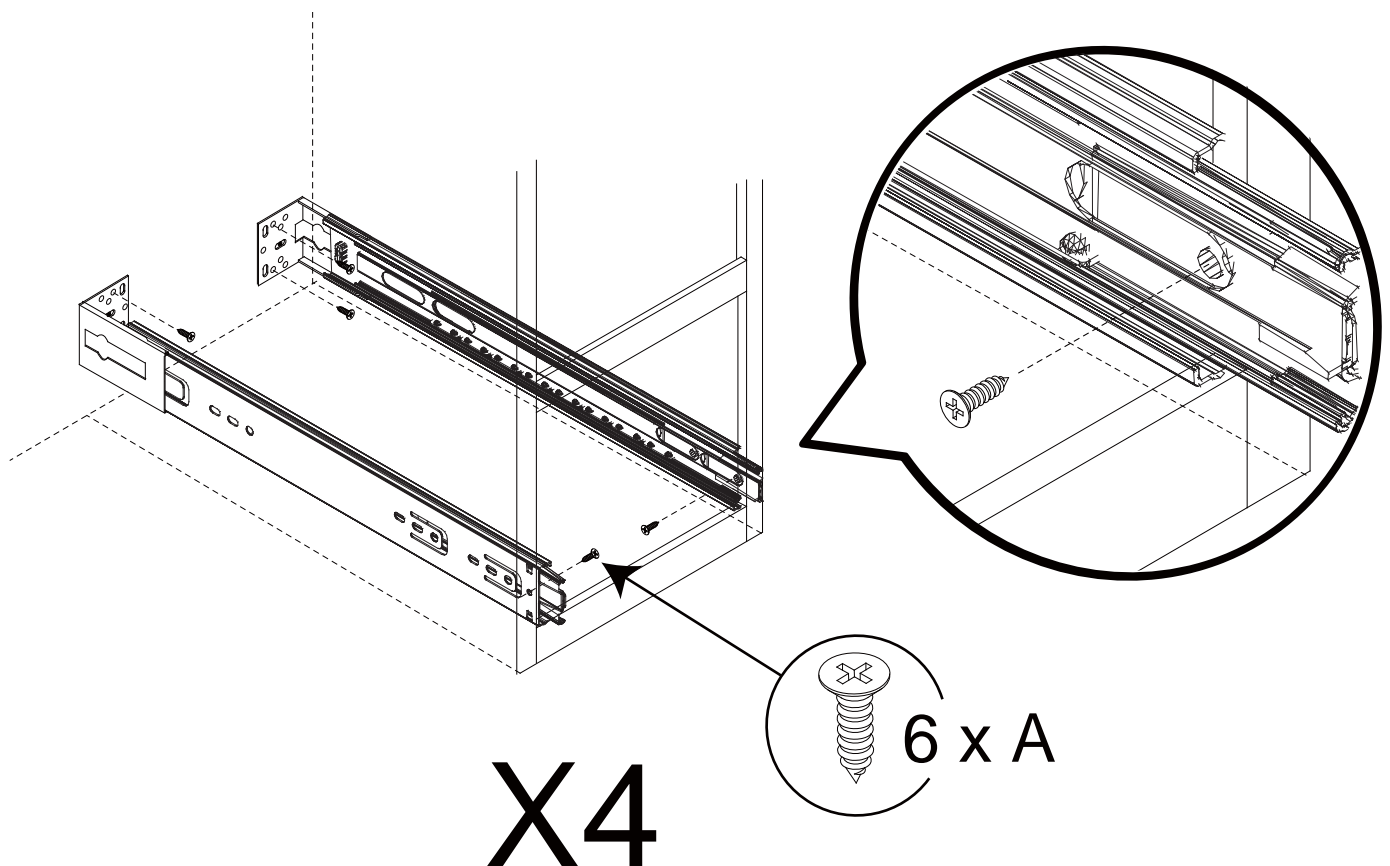
Step 14 / Étape 14



Step 15 / Étape 15



Step 16 / Étape 16

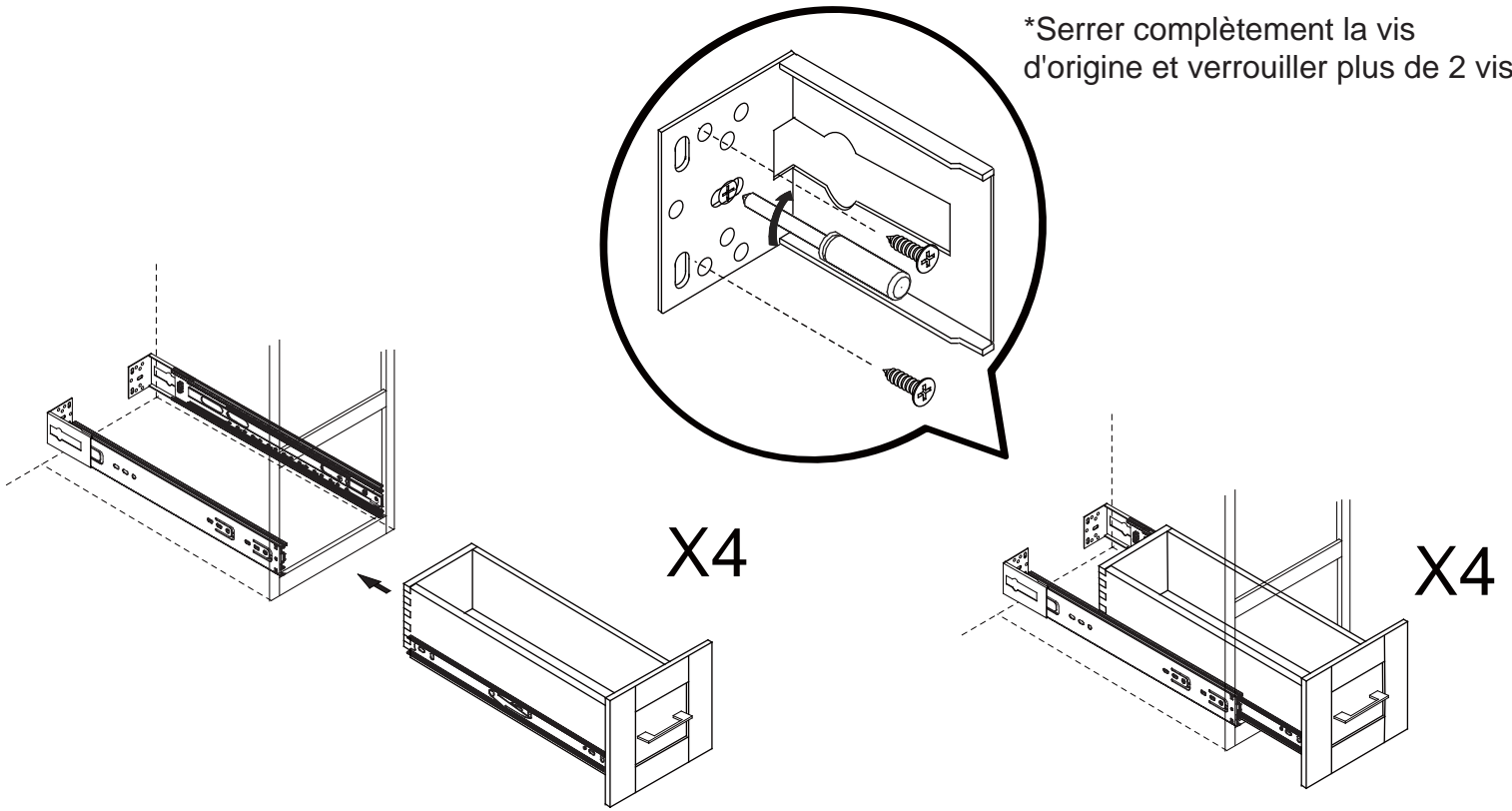


Step 17 / Étape 17

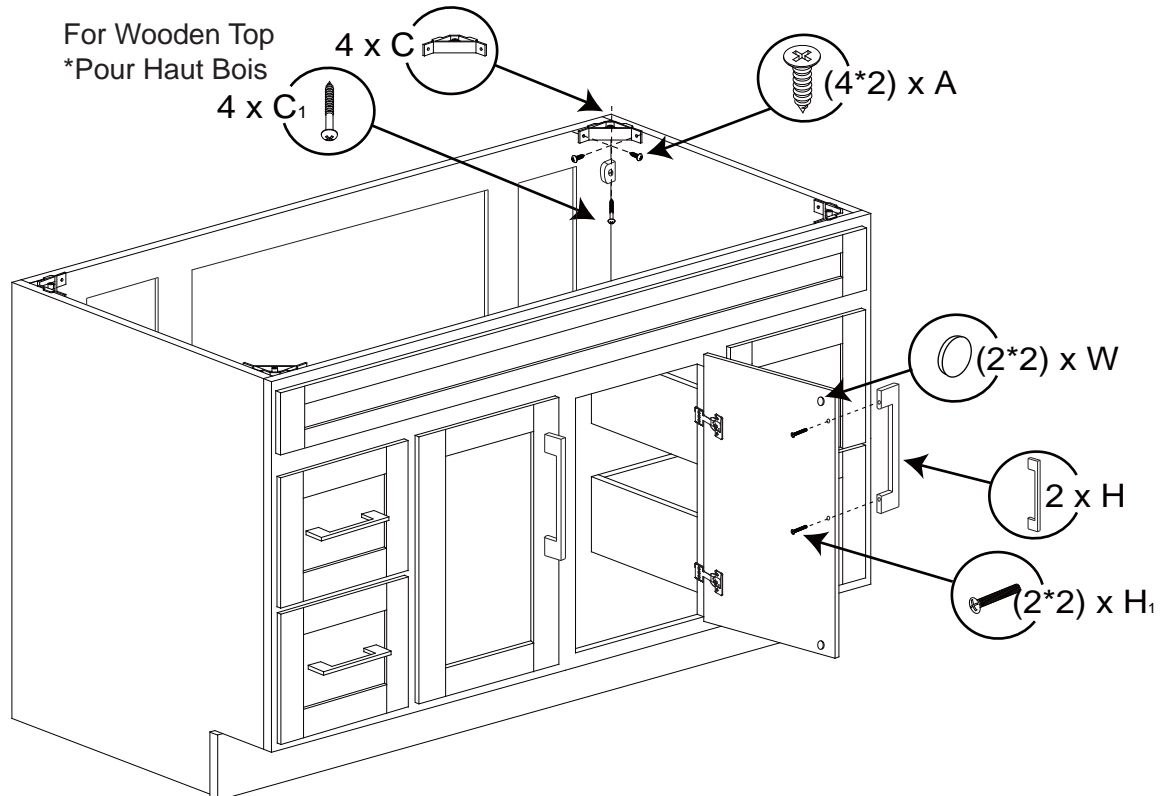
Step 18 / Étape 18

Fully tighten the original screw and lock more 2 screws

\*Serrer complètement la vis d'origine et verrouiller plus de 2 vis

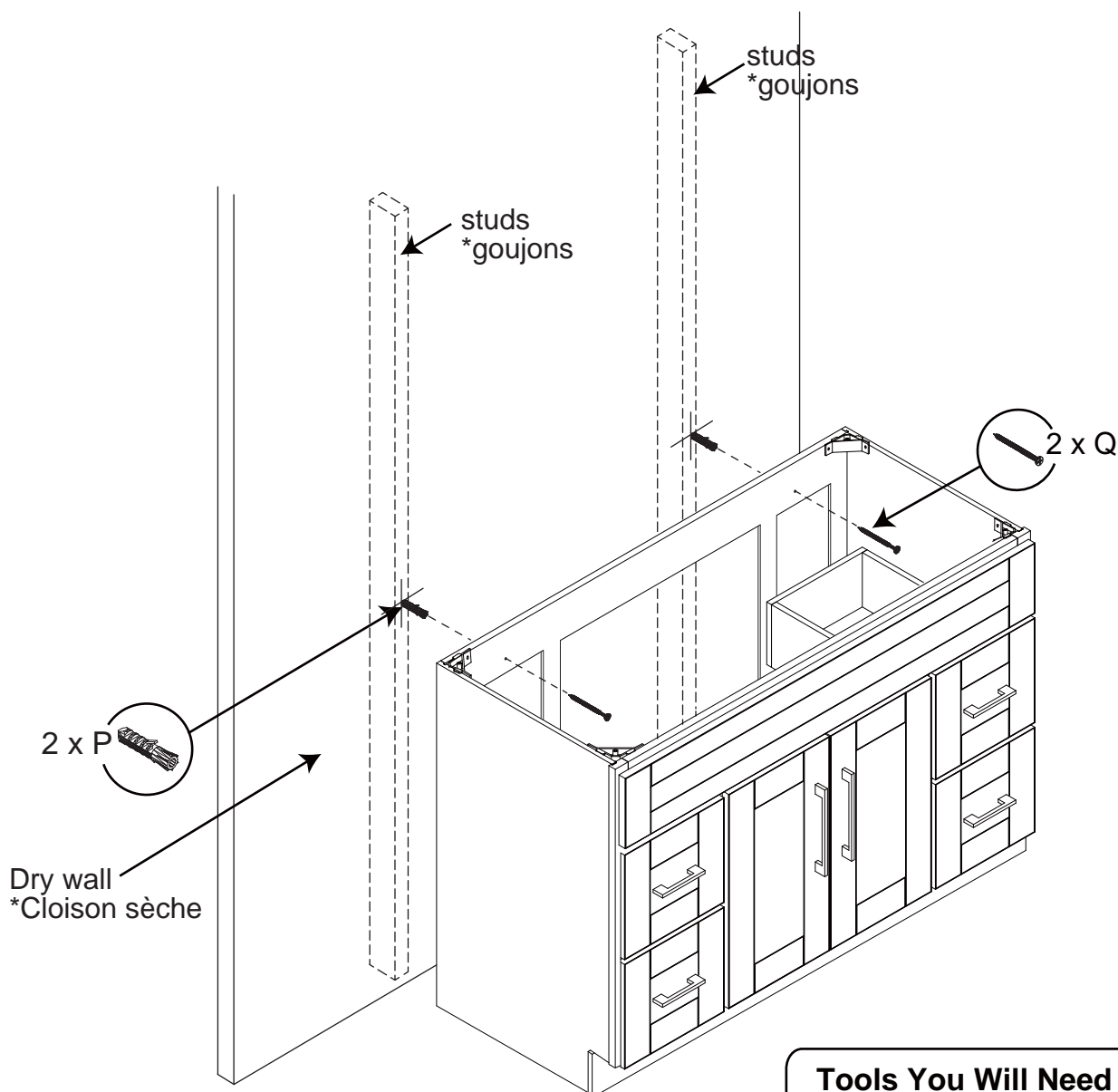


Step 19 / Étape 19



The vanity wall mounting screws need to be fixed onto the studs behind the dry wall board. Locate and mark the stud positions with a stud finder, drill pilot mounting holes at marks onto desire studs. Insert the plastic screw sleeves into drilled mounting holes on wall. Drill the screw holes on vanity back panel to match the mounting holes on wall. Install the mounting screws through the vanity back panel, dry wall board to the studs.

\*Les vis de fixation murale vanité doivent être fixés sur les montants derrière le panneau mural sec. Repérez et marquez les positions des goujons avec un détecteur de montants, percer des trous de montage pilotes à des marques sur les goujons de désir. Insérez les douilles à vis en plastique dans les trous de montage percés sur le mur. Percez les trous de vis sur la vanité panneau arrière pour faire correspondre les trous de fixation sur le mur. Installez les vis de montage à travers le panneau arrière de la vanité, panneau de cloison sèche sur les poteaux.



**Tools You Will Need - Outils Requis**



stud finder  
finder stud